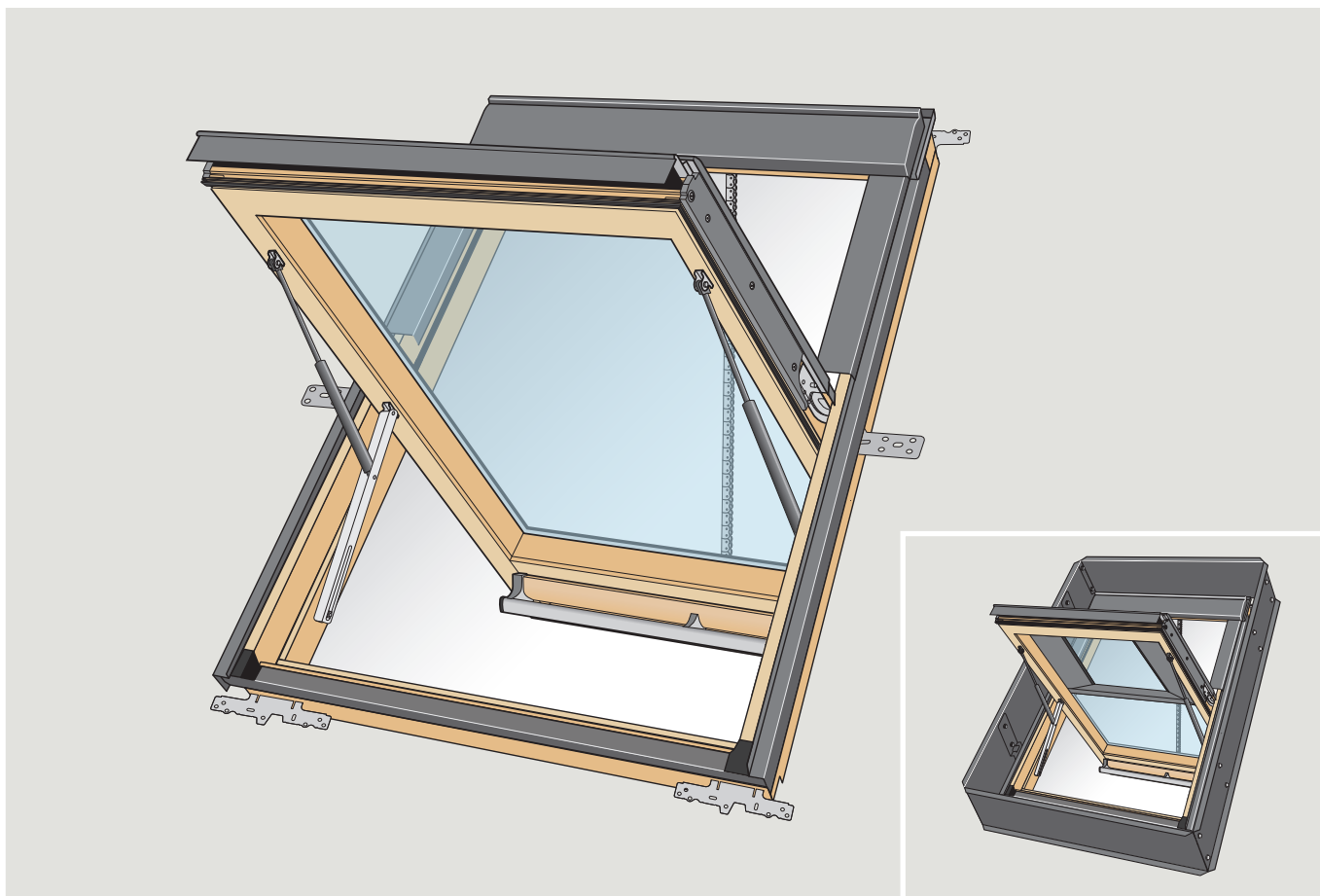


GGL/GGU -K-- ----40D



ENGLISH: Installation instructions for the electrical components of the window

DEUTSCH: Installationsanleitung für die elektrischen Teile des Fensters

FRANÇAIS: Notice d'installation pour les composants électriques de la fenêtre

DANSK: Monteringsvejledning til vinduets elektriske dele

NEDERLANDS: Montage instructies voor de elektrische componenten van het dakraam

ITALIANO: Istruzioni di installazione per i componenti elettrici della finestra

ESPAÑOL: Instrucciones de instalación de los componentes eléctricos de la ventana

BOSANSKI: Uputstva za ugradnju električnih komponenti prozora

БЪЛГАРСКИ: Инструкции за монтаж за електрическите компоненти на прозореца

ČESKY: Montážní návod pro elektrické komponenty okna

EESTI: Akna elektriliste komponentide paigaldusjuhendid

HRVATSKI: Upute za ugradnju električnih komponenti prozora

LATVISKI: Loga elektrisko sastāvdaļu uzstādīšanas pamācība

LIETUVIŲ: Lango elektrinių dalių montavimo instrukcijos

MAGYAR: Beépítési tájékoztató az ablak elektromos alkatrészeihez

NORSK: Installeringsveiledning for vinduets elektriske deler

POLSKI: Instrukcja montażu elektrycznych komponentów okna

PORTUGUÊS: Instruções de instalação para os componentes eléctricos da janela

ROMÂNĂ: Instrucţiuni de instalare pentru componentele electrice ale ferestrei

РУССКИЙ: Руководство по установке электрических компонентов окна

SLOVENŠČINA: Navodila za montažo električnih delov okna

SLOVENSKY: Návod na montáž elektrických komponentov okna

SRPSKI: Uputstva za ugradnju električnih komponenti prozora

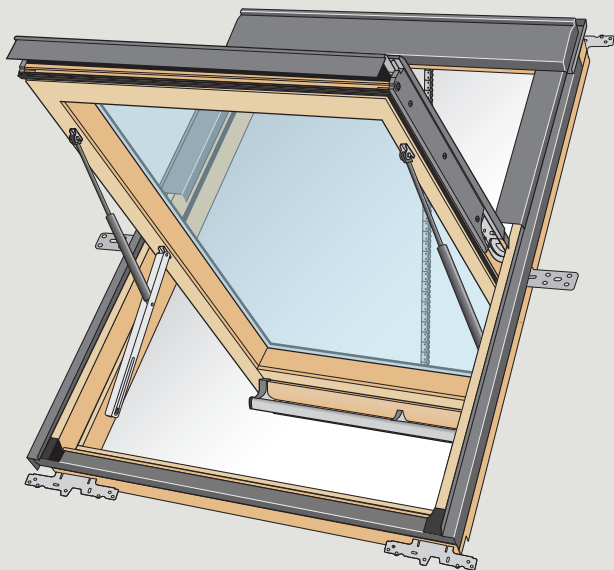
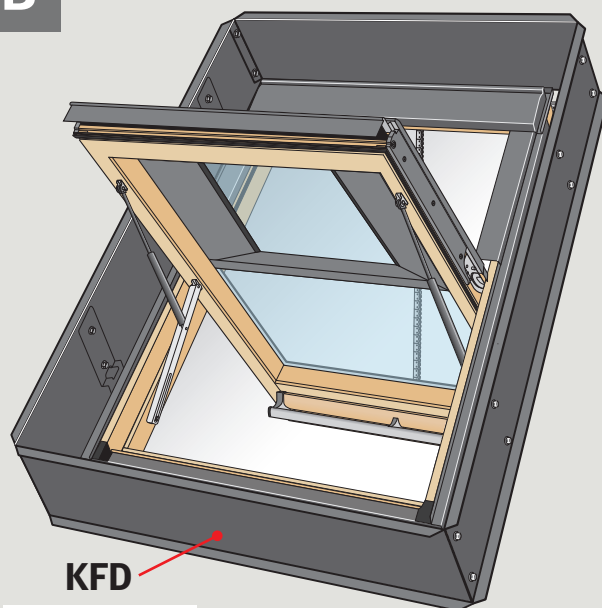
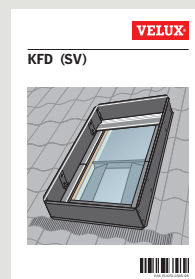
SUOMI: Ikkunan sähköisten komponenttien asennusohjeet

SVENSKA: Installationsanvisning för fönstrets elektriska delar

TÜRKÇE: Pencerenin elektrikli bileşenleri için montaj talimatları

УКРАЇНСЬКА: Інструкція зі встановлення електричних компонентів вікна



A**B****KFD**

ENGLISH: Install the smoke ventilation window in accordance with current national legislation without wind deflector KFD **A** or with wind deflector KFD **B**.

⚠ If the window is installed with wind deflector KFD, flashings EDN, EDJ and EB- cannot be used. Flashing EK- can be used when the frame distance is minimum 250 mm.

If the roof window is installed in roof pitches between 60° and 90°, it may be necessary to use a wind direction sensor to prevent the window from opening and letting in air.

The window must be installed at least 2.5 m above any access level (measured from access level to bottom frame) **C**.

DEUTSCH: Das Rauch- und Wärmeabzugsfenster unter Berücksichtigung geltender nationaler Bestimmungen ohne Windableitblech KFD **A** oder mit Windableitblech KFD **B** montieren.

⚠ Falls das Fenster mit Windableitblech KFD montiert wurde, können die Eindeckrahmen EDN, EDJ und EB- nicht verwendet werden. Eindeckrahmen EK- kann verwendet werden, wenn der Blendrahmenabstand mindestens 250 mm beträgt.

Wenn das Dachfenster in einer Dachneigung zwischen 60° und 90° installiert wird, kann es notwendig sein, einen Windsensor zu verwenden, um zu verhindern, dass das Fenster öffnet und Luft eindringt.

Das Fenster muss mindestens 2,5 m über jede Zugriffsebene eingebaut werden (gemessen von der Zugriffsebene zum unteren Rahmen) **C**.

FRANÇAIS: Installer la fenêtre de désenfumage en se conformant à la législation locale en vigueur sans déflecteur de vent KFD **A** ou avec déflecteur de vent KFD **B**.

⚠ Si la fenêtre est installée avec déflecteur de vent KFD, les raccords EDN, EDJ et EB- ne peuvent être utilisés.

Le raccordement EK- peut être utilisé si la largeur du couloir est de 250 mm minimum. Si la fenêtre de toit est installée sur un toit en pente compris entre 60° et 90°, alors il peut être nécessaire d'utiliser un capteur donnant l'orientation du vent pour empêcher le refoulement d'air lors de l'ouverture de la fenêtre.

La fenêtre doit être installée à au moins 2,5 m au-dessus de n'importe quel niveau d'accès (mesurée à partir du niveau d'accès jusqu'au bas de la fenêtre) **C**.

DANSK: Brandventilationsvinduet indbygges i henhold til gældende national lovgivning uden vinddeflektor KFD **A** eller med vinddeflektor KFD **B**.

⚠ Hvis vinduet indbygges med vinddeflektor KFD, kan inddækning EDN, EDJ og EB- ikke anvendes.

Inddækning EK- kan anvendes, når karmafstanden er mindst 250 mm.

Hvis vinduet indbygges i taghældninger mellem 60° og 90°, kan det være nødvendigt at anvende vindretningsmåler for at undgå, at vinduet åbner, og at der dermed tilføres luft til rummet.

Vinduet skal monteres minimum 2,5 m over adgangsniveau (målt fra adgangsniveau til underkarm) **C**.

NEDERLANDS: Installeer het rookventilatie dakraam volgens de geldende nationale regelgeving zonder windstopper KFD **A** of met windstopper KFD **B**.

⚠ Indien het dakraam is geïnstalleerd met een windstopper, kunnen de gootstukken EDN, EDJ en EB- niet geïnstalleerd worden.

Gootstuk EK- kan alleen geïnstalleerd worden wanneer de koppelafstand minimaal 250 mm is. Als het dakraam gemonteerd is in dakhellingen tussen de 60° en 90°, kan het noodzakelijk zijn een windsensor toe te passen om te voorkomen dat het dakraam zich opent en lucht binnen laat. Het dakraam moet op minimaal 2,5 m boven elk toegangsniveau gemonteerd worden (gemeten van ondergrond tot de onderzijde van het frame) **C**.

ITALIANO: Installazione della finestra per evacuazione fumi in conformità alla legislazione vigente, senza deflettore del vento KFD **A** o con deflettore del vento KFD **B**.

⚠ Se la finestra è installata con deflettore del vento KFD, i seguenti raccordi EDN, EDJ e EB- non possono essere utilizzati.

Il raccordo EK- può essere utilizzato con distanza minima tra i telai di 250 mm.

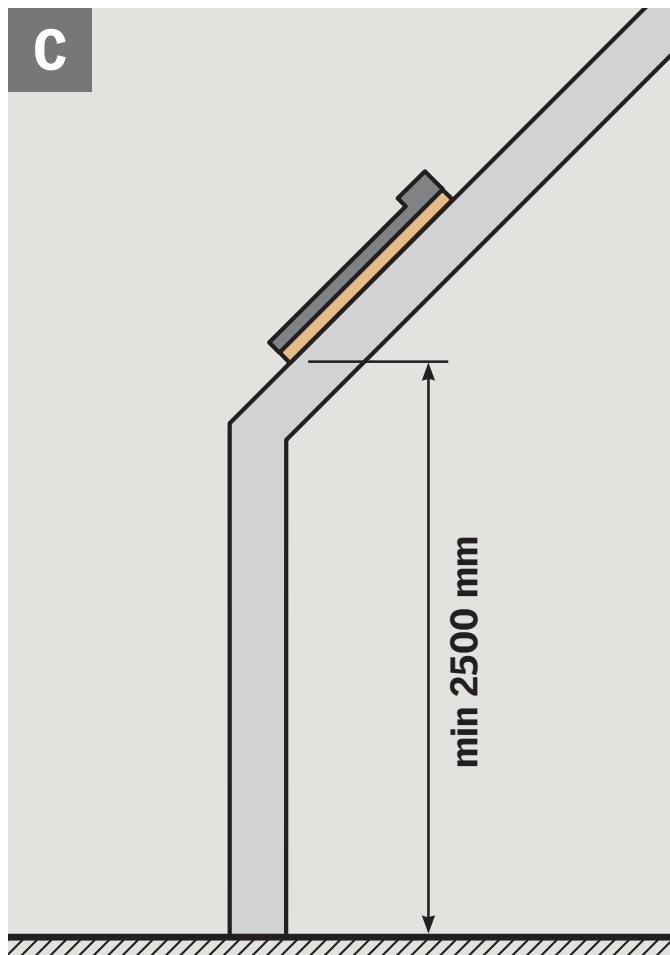
Se la finestra per tetti è installata su tetti con pendenza tra 60° e 90°, può essere necessario utilizzare un sensore di direzione del vento per evitare che la finestra si apra e lasci entrare aria. La finestra deve essere installata da un'altezza minima di 2,5 m dal piano di calpestio (misurato dal piano di calpestio alla parte inferiore del telaio) **C**.

ESPAÑOL: La ventana de evacuación de humos debe instalarse sin deflector de viento KFD **A** o con deflector de viento KFD **B**, según la legislación nacional vigente.

⚠ Si la ventana se instala con el deflector de viento KFD, los cercos de estanqueidad EDN, EDJ y EB- no pueden usarse.

El cerco de estanqueidad EK- puede usarse cuando la distancia de separación entre marcos es como mínimo de 250 mm.

C



Si la ventana de tejado se instala en pendientes entre 60° y 90°, puede que sea necesario el uso de un sensor de control de dirección de viento para prevenir que la ventana se abra y entre aire. La ventana debe instalarse por lo menos 2,5 m por encima de cualquier nivel de acceso (medido desde el nivel de acceso hasta la parte inferior del marco) **C**.

BOSANSKI: Ugradite prozor za odimljavanje u skladu s važećim državnim propisima bez uređaja za skretanje vjetra KFD **A** ili s uređajem za skretanje vjetra KFD **B**.

⚠ Ako se prozor ugradi s uređajem za skretanje vjetra KFD, nije moguće koristiti opšave EDN, EDJ i EB-. Opšav EK- se može koristiti kada je udaljenost okvira minimalno 250 mm. Ako se krovni prozor ugradi na nagib krova između 60° i 90°, možda će biti potrebno korištenje senzora za pravac vjetra da bi se spriječilo otvaranje prozora i puštanje zraka u unutrašnjost. Prozor se mora ugraditi najmanje 2,5 m iznad bilo kojeg pristupnog nivoa (izmjereno od pristupnog nivoa do donjeg okvira) **C**.

БЪЛГАРСКИ: Монтирайте димоотвеждащия прозорец в съответствие с действащото национално законодателство без дефлектор за вятър KFD **A** или с дефлектор за вятър KFD **B**.

⚠ Ако прозорецът е монтиран с дефлектор за вятър KFD, не могат да се използват обшивки EDN, EDJ и EB-. Обшивка EK- може да се използва, когато разстоянието до рамката е най-малко 250 mm.

Ако покривният прозорец е монтиран при наклон на покрива между 60° и 90°, може да е необходимо да се използва сензор за посоката на вятъра, за да се предотврати

отварянето на прозореца и пропускането на въздух.

Прозорецът трябва да бъде монтиран най-малко на 2,5 m над всяко ниво на достъп (измерено от нивото на достъп до долната част на рамката) **C**.

ČESKY: Okno s předinstalovanou motorickou jednotkou pro systém odvodu tepla a kouře nainstalujte v souladu s platnými národními předpisy bez větrného spojleru KFD **A** nebo s větrným spojlerem KFD **B**.

⚠ Pokud je okno instalováno s větrným spojlerem KFD, lemování EDN, EDJ a EB- nemůže být použito. Lemování EK- může být použito pokud je vzdálenost mezi rámy minimálně 250 mm. Pokud je střešní okno instalováno do střechy ve sklonu od 60° do 90°, nejspíš bude zapotřebí použít větrný senzor k zabránění otevření okna a vniku vzduchu do budovy. Okno musí být instalováno nejméně 2,5 m nad jakoukoli úrovní přístupu (měřeno od úrovně přístupu ke spodnímu rámu) **C**.

EESTI: Paigaldage suitsueemaldusaken, järgides kohalikke õigusakte, ilma tuuledeflektorita KFD **A** või koos tuuledeflektoriga KFD **B**.

⚠ Kui aken on paigaldatud koos tuuledeflektoriga KFD, ei saa kasutada veeplekke EDN, EDJ ja EB-. Veeplekki EK- saab kasutada, kui lengi laius on vähemalt 250 mm. Kui katuseaken on paigaldatud katusele, mille kalle on 60° ja 90° vahel, võib olla vajalik kasutada tuule suuna andurit, et vältida akna avanemist ja õhu sisselaskmist.

Aken tuleb paigaldada vähemalt 2,5 m kõrgusele põrandapinnast (mõõdetuna põrandapinnast alumise lengini) **C**.

HRVATSKI: Postavite prozor sustava za ventilaciju dima u skladu s važećim državnim propisima bez usmjerivača vjetra KFD **A** ili s usmjerivačem vjetra KFD **B**.

⚠ Ako je prozor postavljen s usmjerivačem vjetra KFD, opšavi EDN, EDJ i EB- ne mogu se upotrebljavati. Opšav EK- može se upotrebljavati kada je udaljenost okvira najmanje 250 mm. Ako se krovni prozor postavi na nagib krova između 60° i 90°, možda će trebati upotrijebiti senzore smjera vjetra kako bi se spriječilo otvaranje prozora i puštanje zraka u unutrašnjost. Prozor se mora postaviti najmanje 2,5 m iznad bilo koje pristupne razine (mjereno od pristupne razine do donjeg okvira) **C**.

LATVISKI: Uzstādiet dūmu ventilācijas logu saskaņā ar spēkā esošo valsts tiesību aktu prasībām bez vēja deflektora KFD **A** vai ar vēja deflektoru KFD **B**.

⚠ Ja logs tiek uzstādīts ar vēja deflektoru KFD, nevar izmantot EDN, EDJ un EB- pieslēgumu. EK- pieslēgumu var izmantot, ja rāmja attālums ir vismaz 250 mm. Ja jumta logs tiek uzstādīts jumta slīpumā no 60° līdz 90°, var būt nepieciešams izmantot vēja virziena sensoru, lai novērstu loga atvēršanu un gaisa ielaišanu.

Logs ir jāuzstāda vismaz 2,5 m virs jebkura piekļuves līmeņa (mēra no piekļuves līmeņa līdz apakšējam rāimim) **C**.

LIETUVIŲ: Sumontuokite langą su dūmų ventiliacija pagal galiojančius nacionalinius įstatymus be KFD vėjo deflektoriaus **A** arba su KFD vėjo deflektoriumi **B**.

⚠ Jei langas sumontuotas su KFD vėjo deflektoriumi, EDN, EDJ ir EB- tarpikliai negali būti naudojami. EK- tarpiklis gali būti naudojamas, kai

rėmo atstumas yra ne mažesnis kaip 250 mm. Jei stogo langas montuojamas stogo nuolydžiui esant nuo 60° iki 90°, gali reikėti naudoti vėjo krypties jutiklį, kad langas neatsidarytų ir neįleis-
tų oro.

Langas turi būti sumontuotas mažiausiai 2,5 m virš bet kokio prieigos lygio (matuojant nuo prieigos lygio iki apatinio rėmo) **C**.

MAGYAR: A füstelvezető ablakot a jelenlegi hazai jogszabályoknak megfelelően szerelje fel légterelő nélkül KFD **A** vagy légterelővel KFD **B**.

▲ Ha az ablak felszerelése KFD légterelővel történt, EDN, EDJ és EB- burkolókeret nem használható. EK- burkolókeret akkor használható, ha a tok távolsága legalább 250 mm.

Ha a tetőtéri ablak felszerelése 60° és 90° közötti hajlásszögű tetőre történt, akkor szél-irány-érzékelő használatára lehet szükség, hogy megakadályozza az ablak kinyílását és a levegő beáramlását.

Az ablakot (a hozzáférési szinttől az alsó ablak-tokig mérve) legalább 2,5 méterrel a hozzáférési szint padlója fölé kell felszerelni **C**.

NORSK: Monter røykventilasjonsvinduet i samsvar med de gjeldene nasjonale lovgivninger uten vinddeflektor KFD **A** eller med vinddeflektor KFD **B**.

▲ Hvis vinduet monteres med vinddeflektor KFD kan ikke inndekninger EDN, EDJ og EB- benyttes. Inndekning EK- kan benyttes når karmavstand er minimum 250 mm.

Hvis vinduet monteres i takvinkel mellom 60° og 90° kan det være nødvendig å installere en vindretningssensor for å forhindre at vinduet åpner og slipper inn luft.

Vinduet må monteres minimum 2,5 m over adkomstnivå (målt fra adkomstnivå til underkarm) **C**.

POLSKI: Zamontuj okno oddymiające zgodnie z aktualnie obowiązującym prawem: bez deflektora wiatrowego KFD **A** lub z nim KFD **B**.

▲ Jeśli okno jest zamontowane z deflektorem wiatrowym KFD, nie można stosować kołnierzy EDN, EDJ i EB-. Kołnierz EK- może być używany, jeśli odległość między ościeżnicami wynosi co najmniej 250 mm.

Jeśli okno do poddaszy jest zamontowane na dachu o kącie nachylenia między 60° i 90°, konieczne może być zastosowanie czujnika kierunku wiatru, który uniemożliwi otwarcie okna i wpuście powietrza.

Okno należy zamontować co najmniej 2,5 m nad poziomem dostępu (mierząc od poziomu dostępu do dołu ościeżnicy) **C**.

PORTUGUÊS: Instale a janela de sótão de desenfumagem de acordo com a legislação nacional em vigor sem o deflector de vento KFD **A** ou com o deflector de vento KFD **B**.

▲ Se a janela é instalada com o deflector de vento KFD, os rufos EDN, EDJ e EB- não podem ser utilizados. O rufo EK- pode ser utilizado quando a distância entre as janelas é de 250 mm.

Se a janela de sótão é instalada num telhado com inclinação entre 60 e 90°, poderá ser necessário utilizar um sensor de direção do vento para prevenir que a janela abra e deixe entrar ar. A janela tem de ser instalada a, pelo menos, 2,5 m acima de qualquer nível de acesso (medido a partir do nível de acesso à moldura inferior) **C**.

ROMÂNĂ: Instalați fereastra de mansardă cu sistem de evacuare a fumului în conformitate cu legislația națională, fără apărătoarea de vânt KFD **A** sau cu apărătoarea de vânt KFD **B**.

▲ Dacă fereastra este instalată cu apărătoarea de vânt KFD, nu pot fi utilizate ramele de etanșare EDN, EDJ și EB-. Ramele de etanșare EK- pot fi utilizate dacă distanța ramei este de minimum 250 mm.

Dacă fereastra de mansardă este instalată pe acoperișuri cu pante cuprinse între 60° și 90°, ar putea fi necesară utilizarea unui senzor de direcție a vântului, pentru a evita ca fereastra să se deschidă și să rămână suspendată în aer.

Fereastra trebuie instalată la o distanță de cel puțin 2,5 m deasupra oricărui nivel de acces (măsurat de la nivelul de acces la rama inferioară) **C**.

РУССКИЙ: Установите окно для дымоудаления в соответствии с действующими государственными требованиями без отражателя ветра KFD **A** или с отражателем ветра KFD **B**.

▲ Если окно устанавливается с отражателем ветра KFD, оклады EDN, EDJ и EB- использовать нельзя. Может использоваться оклад EK-, если расстояние до рамы составляет как минимум 180 мм.

Если мансардное окно установлено на кровле с уклоном от 60° до 90°, может потребоваться использовать датчик направления ветра, чтобы предотвратить открытие окна и проникновение ветра в помещение.

Окно должно устанавливаться на высоте не менее 2,5 метров от уровня доступа (измеряется от уровня доступа до нижней части рамы) **C**.

SLOVENŠČINA: Okno za odvod dima vgradite v skladu z veljavno zakonodajo brez deflektorja KFD **A** ali z deflektorjem KFD **B**.

▲ Če vgradite okno z deflektorjem KFD, obrob EDN, EDJ in EB- ni mogoče uporabiti. Obrobo EK- je mogoče uporabiti, če distančnik okvirja meri vsaj 250 mm.

Če je strešno okno vgrajeno v streho z naklonom med 60° in 90°, uporabite senzor za smer vetra, da preprečite odpiranje okna in vstop zraka. Okno morate vgraditi vsaj 2,5 m nad kakršno koli ravno dostopa (merjeno od ravni dostopa do spodnjega okvirja) **C**.

SLOVENSKY: Okno na odvetranie dymu namontujte v súlade s aktuálne platnými právnymi predpismi bez veterného spoileru KFD **A** alebo s veterným spoilerom KFD **B**.

▲ Ak je okno namontované s veterným spoilerom KFD, lemovania EDN, EDJ a EB- nemožno použiť. Lemovanie EK- možno použiť v prípade vzdialenosti od rámu minimálne 250 mm.

Ak sa strešné okno montuje na streche so sklonom v rozsahu od 60° do 90°, môže byť potrebné použiť senzor smeru vetra, aby sa predišlo otvoreniu okna a vpušteniu vzduchu do interiéru. Okno sa musí montovať minimálne 2,5 m nad ľubovoľnú úroveň prístupu (merané od úrovne prístupu k spodnému rámu) **C**.

SRPSKI: Ugradite prozor za odimljavanje u skladu sa aktuelnim državnim zakonima bez KFD **A** skretača vetra ili sa KFD **B** skretačem vetra.

Ako se prozor ugrađuje sa KFD skretačem vetra, nije moguće koristiti EDN, EDJ i EB- opšivke. EK- opšivka može da se koristi kada je rastojanje od okvira najmanje 250 mm.

Ako se krovni prozor ugrađuje na nagibu krova

između 60° i 90°, možda će biti neophodno da se koristi senzor za pravac vetra da bi se sprečilo otvaranje prozora i ulazak vazduha.

Prozor mora da se ugradi najmanje 2,5 m iznad bilo kog pristupnog nivoa (mereno od pristupnog nivoa do donjeg okvira) **C**.

SUOMI: Asenna savunpoistoikkuna voimassa olevan kansallisen lainsäädännön mukaisesti ilman tuuliohjainta KFD **A** tai tuuliohjaimen KFD **B** kanssa.

▲ Jos ikkuna asennetaan tuuliohjaimen KFD kanssa, pellityksiä EDN, EDJ ja EB- ei voi käyttää. Pellitystä EK- voidaan käyttää, kun karmin etäisyys on vähintään 250 mm.

Jos kattoikkuna on asennettu 60–90° kaltevaan kattoon, voi olla tarpeen käyttää tuulensuuntaanturia ikkunauukeamisen estämiseksi. Ikkuna on asennettava vähintään 2,5 m:n korkeudelle lattiasta (mitattuna lattiasta karmin alareunaan) **C**.

SVENSKA: Installera takfönstret för brand- & rökgasventilation i enlighet med gällande nationell lagstiftning utan vindavvisare KFD **A** eller med vindavvisare **B**.

▲ Om takfönstret är installerat med vindavvisare KFD kan inte intäckningsplåtar EDN, EDJ och EB- användas. Intäckningsplåtar EK- kan användas när karmavståndet är minst 250 mm.

Om takfönstret är installerat i taklutning mellan 60° och 90°, kan det vara nödvändigt att använda en vindriktningssensor för att förhindra att takfönstret öppnar och släpper in luft.

Takfönstret måste installeras minst 2,5 m över åtkomstnivå (uppmätt från åtkomstnivå till nederkant karm) **C**.

TÜRKÇE: Duman tahliye penceresini, rüzgar yön değiştiricisi KFD **A** veya rüzgar yön değiştiricisi KFD **B** olmadan geçerli ulusal mevzuata uygun olarak kurun.

▲ Pencereye rüzgar yön değiştiricisi KFD takılırsa EDN, EDJ ve EB- eteklikleri kullanılmaz. EK- etekliği, çerçeve mesafesi minimum 250 mm olduğunda kullanılabilir.

Çatı penceresi 60°-90° arasındaki çatı eğimlerine monte edilirse, pencerenin açılmasını ve havaya girmesini önlemek için bir rüzgar yönü sensörü kullanmak gerekebilir.

Pencere, herhangi bir erişim seviyesinin en az 2,5 m üzerine kurulmalıdır (erişim seviyesinden alt çerçeveye kadar ölçülmüştür) **C**.

УКРАЇНСЬКА: Установіть вікно з функцією димовидалення відповідно до чинних національних правил без датчика вітру KFD **A** або з датчиком вітру KFD **B**.

▲ Якщо вікно встановлено з датчиком вітру KFD, коміри EDN, EDJ та EB- не можна використовувати. Можна використати комір EK-, якщо відстань до рами становить щонайменше 250 мм.

Якщо мансардне вікно встановлено на даху з кутом нахилу від 60° до 90°, може знадобитися датчик напрямку вітру, щоб не допустити відкриття вікна та потрапляння повітря.

Вікно має бути встановлено на висоті щонайменше 2,5 м від рівня доступу (вимірюється від рівня доступу до нижньої частини рами) **C**.

ENGLISH: IMPORTANT INFORMATION

Read instructions carefully before installation and operation. Please keep instructions for future reference and hand them over to any new user.


Safety

- Smoke ventilation window GGL/GGU -K-- ----40D with laminated inner glass is certified in accordance with EN 12101-2 and can be fitted with or without wind deflector KFD.
- The window can be used by persons (aged 8 years and above) with sufficient experience and knowledge if they have been given instruction concerning safe use and understand the hazards involved. Cleaning and user maintenance must not be made by unsupervised children.
- Children must not play with the product.
- For personal safety, never have your hand or body out of the window without switching off the mains or battery supply.
- The window does not meet requirements for emergency escape.
- The window must not be fitted with products restricting its opening or closing operation.

Installation

- The window must be installed at least 2.5 m above any access level (measured from access level to bottom frame).
- Prevent the window from opening or closing suddenly and uncontrollably during installation.
- The installation of sunscreening products should be approved by local fire authorities.
- Installation in rooms with a high level of humidity must comply with relevant regulations.
- If flashing is not to be installed immediately, fit the covers supplied with the window.

Product

- The window is designed for use with genuine VELUX control system KFX or control unit KFC for smoke ventilation that allow full opening in the case of fire and reduced opening for comfort ventilation.
- If the window is connected to an external control system, the requirements to the connection are 24 V d.c. and 2.5 A.
- Sound pressure level: $L_{pA} \leq 70$ dB(A).
- Normal operating temperature: from -15°C to $+40^{\circ}\text{C}$.
- The packaging must be disposed of in accordance with national regulations.
-  The product, including batteries if any, is regarded as electrical and electronic equipment and contains hazardous materials, components and substances. The crossed out wheeled bin symbolises that electrical and electronic equipment waste must not be disposed of together with household waste. It must be collected separately at recycling stations or other collection sites or retrieved directly from households to increase the possibilities of recycling, reuse and utilisation of electrical and electronic equipment waste. By sorting electrical and electronic equipment waste with this symbol, you contribute to reducing the volume of incinerated or buried waste and to reducing any negative impact on human health and the environment. Further information can be obtained from the local municipality's technical administration or from your VELUX sales company.
- If batteries can be removed, product and batteries must be disposed of separately.
- In case of snow and/or ice, the operation of the window may be blocked.

Maintenance

- Disconnect mains or battery supply before carrying out any maintenance or service work to the smoke ventilation window and ensure that it cannot be reconnected unintentionally during this time.
- The window must be tested to ensure that all moving parts of window and window operator are fully functional and not influenced by wear or corrosion.
- It is recommended to lubricate the window hinges at least once a year.

- The smoke ventilation system must be tested after installation, service work and alterations to the system. It must be inspected by qualified personnel at least once a year. Tests and inspections must be documented in accordance with national regulations.
- If mains cable or any other cable is damaged, it must be replaced by qualified personnel in accordance with national regulations.
- It is recommended that VELUX service engineers carry out any repair work to the window, the window operator or other electrical components.
- If you have any technical questions, please contact your VELUX sales company, see telephone list or www.velux.com.

DEUTSCH: WICHTIGE INFORMATIONEN

Vor Montagebeginn und Betrieb bitte sorgfältig die gesamte Anleitung lesen. Die Anleitung für den späteren Gebrauch aufbewahren und diese an den jeweiligen neuen Benutzer weitergeben.


Sicherheit

- Rauch- und Wärmeabzugsfenster GGL/GGU -K-- ----40D mit Verbund-Sicherheitsglas ist nach EN 12101-2 zertifiziert und ist mit oder ohne Windableitblech KFD montierbar.
- Das Fenster kann von Personen (ab 8 Jahren und älter) mit ausreichenden Erfahrungen und Kenntnissen benutzt werden, wenn sie eine Einweisung in dessen sichere Nutzung erhalten haben und die damit verbundenen Gefahren verstehen. Reinigung und Wartung dürfen nicht von unbeaufsichtigten Kindern ausgeführt werden.
- Kinder dürfen nicht mit dem Produkt spielen.
- Nicht aus dem Fenster lehnen oder eine Hand ins Fenster halten, während die Strom- oder Akkuversorgung eingeschaltet ist.
- Das Fenster erfüllt nicht die Anforderungen an Notausstiege.
- Das Fenster darf nicht mit Produkten ausgestattet werden, die die Öffnungs- und Schließfunktion begrenzen.

Montage

- Das Fenster muss mindestens 2,5 m über jede Zugriffsebene eingebaut werden (gemessen von der Zugriffsebene zum unteren Rahmen).
- Ein plötzliches, unkontrolliertes Öffnen oder Schließen des Fensters während der Montage verhindern.
- Die Montage von Sonnenschutzprodukten sollte von den örtlichen Brandschutzbeauftragten genehmigt werden.
- Bei Montage in Feuchträumen sind die geltenden Bestimmungen einzuhalten.
- Falls der Eindeckrahmen nicht sofort montiert wird, sind die mitgelieferten Abdeckbleche anzubringen.

Produkt

- Das Fenster ist für den Gebrauch mit dem originalen VELUX Steuerungssystem KFX oder der Steuerzentrale KFC für Rauch- und Wärmeabzug konstruiert worden, das bei Feuer eine vollständige Öffnung und zum Zweck der Komfortventilation eine reduzierte Öffnung ermöglicht.
- Für den Anschluss des Fensters an ein externes Steuersystem ist zwischen dem Anschluss des externen Steuersystems und dem Fenster 24 V d.c. und 2,5 A erforderlich.
- Schalldruckpegel: $L_{pA} \leq 70$ dB(A).
- Normale Betriebstemperatur: von -15°C bis $+40^{\circ}\text{C}$.
- Die Verpackung ist nach Nationalen Bestimmungen zu entsorgen.
-  Das Produkt, einschließlich eventuell vorhandener Batterien/Akkus, wird als ein Elektro- und Elektronikgerät betrachtet und enthält gefährliche Materialien, Komponenten und Stoffe. Die durchgestrichene Mülltonne symbolisiert, dass Elektro- und Elektronik-Altgeräte nicht mit dem Hausmüll entsorgt werden dürfen. Sie müssen separat an Entsorgungsstellen oder anderen Sammelstellen abgegeben werden oder direkt bei den Haushalten abgeholt werden, um die Möglichkeit des Recyclings, der Wiederverwendung und Nutzung der Elektro- und Elektronik-Altgeräte

zu erhöhen. Durch die Abfalltrennung der Elektro- und Elektronikgeräte mit diesem Symbol leisten Sie einen Beitrag zur Reduzierung verbrannten und vergrabenen Abfalls und somit zur Reduzierung aller negativen Auswirkungen auf die menschliche Gesundheit und die Umwelt. Weitere Informationen erhalten Sie bei der technischen Abteilung der Kommunalverwaltung oder bei Ihrer zuständigen VELUX Vertriebsgesellschaft.

- Sofern Batterien/Akkus entfernt werden können, müssen Produkt und Batterien/Akkus getrennt entsorgt werden.
- Die Bedienung des Fensters kann von Eis oder Schnee blockiert werden.

Wartung

- Bei Wartung und Service am Rauch- und Wärmeabzugsfenster zuerst die Netzspannung bzw. die Akkuvorsorgung ausschalten und sicherstellen, dass diese nicht unabsichtlich wieder eingeschaltet werden kann.
- Durch Prüfung des Fensters ist festzustellen, dass alle beweglichen Teile vom Fenster und Fenstermotor ordnungsgemäß funktionieren und nicht durch Korrosion oder Verschleiß beeinflusst werden.
- Es wird empfohlen, Ihre Fenster-Scharniere mindestens einmal pro Jahr zu schmieren.
- Die Rauch- und Wärmeabzugsanlage muss nach Montage, nach etwaigen Servicearbeiten und nach Änderungen der Anlage geprüft werden. Sie ist mindestens einmal pro Jahr von einer geeigneten Fachfirma zu besichtigen. Prüfungen und Besichtigungen sind nach geltenden Vorschriften zu belegen.
- Falls die Netzleitung oder andere Leitungen beschädigt werden, muss der Austausch gemäß nationalen Bestimmungen durch eine qualifizierte Elektro-Fachkraft erfolgen.
- Es wird empfohlen, den VELUX Kundendienst oder von VELUX empfohlene Servicebetriebe für die Reparaturarbeiten am Fenster, Fenstermotor oder anderen VELUX elektrischen Komponenten anzufordern.
- Bei technischen Fragen wenden Sie sich bitte an Ihre zuständige VELUX Verkaufsgesellschaft, siehe Telefonverzeichnis oder www.velux.com.

FRANÇAIS : INFORMATIONS IMPORTANTES

Lire attentivement la totalité de la notice avant l'installation et l'utilisation. Conserver cette notice pour vous y référer en cas de besoin et ne pas oublier de la transmettre à tout nouvel utilisateur.

Sécurité


- La fenêtre de désenfumage GGL/GGU -K-- ----40D avec un vitrage feuilleté intérieur est conforme à la norme EN 12101-2 et peut être installée avec ou sans déflecteur de vent KFD.
- La fenêtre peut être utilisée par des personnes (âgés de 8 ans et plus) ayant suffisamment d'expériences et de connaissances s'ils ont reçu des instructions appropriées concernant une utilisation de manière sûre et comprennent les risques associés. Le nettoyage et la maintenance ne doivent pas être réalisés par des enfants sans surveillance.
- Les enfants ne doivent pas jouer avec le produit.
- Pour votre sécurité, ne jamais passer une main ou une partie du corps dans l'ouverture de la fenêtre avant d'avoir débranché l'alimentation électrique ou de la batterie.
- La fenêtre n'est pas prévue pour servir d'issue de secours.
- La fenêtre ne doit pas être équipée de produits limitant l'ouverture ou la fermeture.

Installation

- La fenêtre doit être installée à au moins 2,5 m au-dessus de n'importe quel niveau d'accès (mesurée à partir du niveau d'accès jusqu'au bas de la fenêtre).
- Éviter que la fenêtre ne soit ouverte ou fermée de façon brusque et inopinée pendant l'installation.
- L'installation de produits de protection solaire doit être approuvée par les Services incendie.
- L'installation dans une pièce à fort taux d'humidité oblige à se conformer à la réglementation correspondante.

- Si le raccordement d'étanchéité n'est pas immédiatement installé, monter les profilés de recouvrement fournis avec la fenêtre.

Produit

- La fenêtre a été conçue pour fonctionner avec le système de commande KFX ou unité de contrôle KFC de désenfumage de marque VELUX et permet une ouverture complète dans sa fonction de désenfumage et une ouverture partielle dans sa fonction ventilation.
- Si la fenêtre est connectée à un système de commande externe, le courant alimentant la fenêtre doit être de 24 V c.c. et 2,5 A.
- Niveau de pression acoustique : $L_{pA} \leq 70$ dB(A).
- Températures normales de fonctionnement : de -15 °C à $+40$ °C.
- L'emballage doit être jeté conformément à la réglementation nationale en vigueur.
-  Le produit, y compris les piles/batteries éventuelles, est considéré comme un équipement électrique et électronique et contient des matériaux, composants et substances dangereux. La poubelle barrée symbolise le fait que les déchets d'équipements électriques et électroniques ne doivent pas être éliminés avec les ordures ménagères. Ils doivent être collectés séparément dans les stations de recyclage ou sur d'autres sites de collecte ou récupéré directement auprès des ménages afin d'augmenter les possibilités de recyclage, de réutilisation et d'utilisation des déchets d'équipements électriques et électroniques. En triant les déchets d'équipements électriques et électroniques portant ce symbole, vous contribuez à réduire le volume de déchets incinérés ou enfouis et à réduire tout impact négatif sur la santé humaine et l'environnement. De plus amples informations peuvent être obtenues auprès du service technique de la municipalité locale ou de votre société de vente VELUX.
- Si les piles/batteries peuvent être retirées, le produit et les piles/batteries doivent être jetés séparément.
- En cas de neige et/ou de gel, l'ouverture/fermeture de la fenêtre peut être bloquée.

Entretien

- Avant toute opération d'entretien ou de réparation sur la fenêtre de désenfumage couper l'alimentation électrique ou la batterie et s'assurer qu'elle ne puisse pas être rebranchée incidemment durant cette période.
- Un test doit être réalisé pour s'assurer que l'ensemble des parties mobiles de la fenêtre et du moteur fonctionnent correctement et ne sont pas endommagées par l'usure ou la corrosion.
- Il est recommandé de graisser les pivots de la fenêtre au moins une fois par an.
- Le système de désenfumage doit être testé après l'installation, une opération d'entretien ou après modifications. Il doit être inspecté au moins une fois par an par du personnel qualifié. Les tests et inspections doivent être documentés selon la réglementation locale.
- Si le câble d'alimentation ou tout autre câble est endommagé, il devra être remplacé par un électricien qualifié conformément à la réglementation en vigueur.
- Il est recommandé que ce soit le Service Après-vente VELUX qui, si besoin, répare la fenêtre, le moteur d'ouverture/fermeture ou les autres composants électriques.
- Si vous avez une question technique, merci de contacter votre société de vente VELUX, voir numéro indiqué ou www.velux.com.

DANSK: VIGTIG INFORMATION

Læs hele vejledningen grundigt igennem før montering og ibrugtagning. Gem vejledningen og videregiv den til en eventuel ny bruger.

Sikkerhed


- Brandventilationsvindue GGL/GGU -K-- ----40D med lamineret rude er certificeret i henhold til EN 12101-2 og kan monteres med eller uden vinddeflektor KFD.
- Vinduet kan bruges af personer (fra 8 år og derover) med tilstrækkelig erfaring og viden, hvis de har fået vejledning i, hvordan det bruges sikkert, og forstår de dermed forbundne risici. Rengøring og vedligeholdelse må ikke foretages af børn, medmindre de er under opsyn.
- Børn må ikke lege med produktet.
- Stik aldrig en hånd eller lignende ud af vinduet, før forsyningsspændingen er afbrudt.
- Vinduet opfylder ikke forskrifter for nødudgang.

- Vinduet må ikke forsynes med produkter, der begrænser åbne- og lukkefunktionen.

Montering

- Vinduet skal monteres minimum 2,5 m over adgangs niveau (målt fra adgangs niveau til underkarm).
- Undgå, at vinduet pludselig åbner eller lukker ukontrolleret under montage.
- Eventuel montage af solafskærmingsprodukter skal godkendes af brandmyndighederne.
- Ved montage i vådrum skal gældende regler overholdes.
- Såfremt inddækning ikke monteres med det samme, skrues de medlevende beklædningsdele på.

Produkt

- Vinduet er konstrueret til brug sammen med originalt VELUX styresystem KFX eller styreenhed KFC til brandventilation, som tillader fuld åbning ved brand og reduceret åbning ved komfortventilation.
- Hvis vinduet er tilsluttet til et eksternt styresystem, er kravene til tilslutningen mellem vindue og styresystem 24 V d.c. og 2,5 A.
- Lydtryksniveau: $L_{pA} \leq 70$ dB(A).
- Normalt temperaturområde: fra -15 °C til +40 °C.
- Emballagen skal bortskaffes i overensstemmelse med gældende national lovgivning.
-  Produktet, inklusive eventuelle batterier, er elektrisk og elektronisk udstyr, som indeholder farlige materialer, komponenter og stoffer. Den overkrydsede skrældeplast symboliserer, at affald fra elektrisk og elektronisk udstyr ikke må bortskaffes sammen med husholdningsaffald. Det skal indsamles særskilt på genbrugsstationer, andre indsamlingssteder eller direkte fra husholdningerne for at øge muligheden for genbrug, genanvendelse og udnyttelse af affald fra elektrisk og elektronisk udstyr. Ved at sortere elektrisk og elektronisk udstyr med dette symbol bidrager du til at reducere mængden af affald, der destrueres ved forbrænding eller bliver begravet, og til at reducere eventuelle negative konsekvenser for menneskers sundhed og for miljøet. Yderligere information kan fås fra den tekniske afdeling i din kommune eller fra dit VELUX salgsselskab.
- Hvis batterier kan tages ud, skal produkt og batterier bortskaffes hver for sig.
- Sne eller is kan forhindre betjening af vinduet.

Vedligeholdelse

- Ved vedligeholdelse og service af brandventilationsvinduet skal forsyningsspændingen være afbrudt, og det skal sikres, at den ikke uforvarende kan tilsluttes igen.
- Vinduet skal afprøves for at fastslå, at alle bevægelige dele i vindue og vinduesåbner er i funktionsdygtig stand og ikke er påvirket af slid eller korrosion.
- Det anbefales at smøre vinduets beslag mindst en gang årligt.
- Brandventilationsanlægget skal afprøves efter installation, service og ændringer af anlægget. Det skal efterses af faguddannet personale mindst en gang om året. Afprøvning og eftersyn skal være dokumenteret i henhold til gældende national lovgivning.
- Hvis netspændingsledning eller andre ledninger bliver beskadiget, skal de udskiftes af en autoriseret elinstallatør eller tilsvarende faguddannet person i henhold til nationale regler.
- Det anbefales, at eventuel reparation af vindue, vinduesåbner eller andre elektriske komponenter foretages af VELUX serviceteknikere.
- Eventuelle tekniske spørgsmål rettes til dit VELUX salgsselskab, se telefonliste eller www.velux.com.

NEDERLANDS: BELANGRIJKE INFORMATIE

Lees deze instructies voor installatie en gebruik zorgvuldig door. Bewaar deze instructies voor later gebruik en geef ze door aan iedere nieuwe gebruiker.

Veiligheid

- Het rookventilatie dakraam GGL/GGU -K-- ----40D met gelamineerde glasplaat is in overeenstemming met de geharmoniseerde standaardis EN 12101-2 en kan met of zonder windstopper KFD uitgevoerd worden.
- Het dakraam kan worden gebruikt door personen (8 jaar en ouder) met voldoende ervaring en kennis wanneer ze instructies ontvangen hebben over het veilig gebruiken en de mogelijke gevaren be-


grijpen. Reinigen en onderhoud mag niet worden uitgevoerd door kinderen die niet onder toezicht staan.

- Kinderen moeten niet met het product spelen.
- Houd voor uw persoonlijke veiligheid nooit uw hand of ledematen buiten het dakraam zonder eerst de stroomvoorziening af te sluiten.
- Het dakraam voldoet niet aan de voorschriften die gelden voor nooduitgangen.
- Het dakraam mag niet voorzien worden van producten die het openen of sluiten van het dakraam beperken.

Installatie

- Het dakraam moet op minimaal 2,5 m boven elk toegangs niveau gemonteerd worden (gemeten van ondergrond tot de onderzijde van het frame).
- Zorg ervoor dat het dakraam tijdens het inbouwen niet plotseling en ongecontroleerd kan openen of sluiten.
- De installatie van de zonwering moet goedgekeurd zijn door de brandweer.
- Bij installatie in ruimten met een hoge vochtigheidsgraad, moeten de geldende normen in acht genomen worden.
- Als het gootstuk niet direct met de inbouw aangebracht wordt, breng dan de aluminium afdeklijsten, behorende bij het dakraam, weer aan.

Product

- Het dakraam is enkel ontwikkeld voor aansluiting op het originele VELUX bedieningssysteem KFX of bedieningscentrale KFC voor rookventilatie, om zich volledig te openen in geval van brand en gedeeltelijk te openen voor comfort-ventilatie.
- Wanneer het dakraam aangesloten is op een extern bedieningssysteem, zijn de eisen aan de verbinding tussen dakraam en het bedieningssysteem 24 V d.c. en 2,5 A.
- Geluidsrukniveau: $L_{pA} \leq 70$ dB(A).
- Normale bedieningstemperatuur: van -15°C tot +40°C.
- De verpakking dient te worden weggegooid in overeenstemming met de geldende nationale regelgeving.
-  Het product, inclusief eventuele batterijen, wordt beschouwd als een elektrisch en elektronisch product en bevat schadelijke materialen, componenten en stoffen. Elektrische en elektronische producten voorzien van het vuilnisbak met kruis symbool mogen niet samen met huisvuil worden weggegooid. Deze producten moeten apart worden ingezameld bij recyclestations of andere inzamelpunten of rechtstreeks bij huishoudens op worden gehaald om de kans op recyclen, hergebruik en benutting van het elektrische en elektronische afval te verhogen. Door de elektrische en elektronische producten voorzien van dit symbool te scheiden, zorgt u ervoor dat er minder afval verbrand of begraven hoeft te worden en vermindert u de negatieve invloed hiervan op de gezondheid van de mens en de omgeving. Meer informatie kan worden verkregen bij de lokale gemeente of bij uw VELUX verkoopmaatschappij.
- Indien het mogelijk is om de batterijen te verwijderen, dan moeten het product en de batterijen afzonderlijk worden weggegooid.
- Het is eventueel mogelijk dat de bediening van het dakraam geblokkeerd wordt als gevolg van sneeuw of ijsvorming.

Onderhoud

- Sluit de stroomvoorziening af bij controle of onderhoud aan de dakraam voor rookventilatie en verzeker u ervan dat men de stroomtoevoer niet kan aanzetten gedurende deze werkzaamheden.
- Een test moet verzekerden dat alle bewegende delen van het dakraam en de dakraamopener naar behoren werken en niet beschadigd zijn door weer of corrosie.
- Wij adviseren u om minstens éénmaal per jaar de dakraamscharnieren in te vetten.
- Het rookafvoersysteem moet na installatie, onderhoud en aanpassingen worden getest. Het systeem dient minstens éénmaal per jaar door een vakkundig persoon geïnspecteerd te worden. Inspecties moeten volgens de lokale regelgeving worden gedocumenteerd.
- Indien de hoofdstroomkabel of een andere kabel beschadigd is, dan dient een gekwalificeerd persoon deze te vervangen conform de nationale regelgeving.
- De VELUX verkoopmaatschappij adviseert om onderhoud of reparaties aan het dakraam, de dakraamopener of andere elektrische onderdelen door VELUX Servicemonteurs uit te laten voeren.
- Mocht u nog technische vragen hebben, neem dan contact op met uw VELUX verkoopmaatschappij. Zie telefoonlijst of www.velux.com.

ITALIANO: INFORMAZIONI IMPORTANTI

Leggere attentamente le istruzioni prima di iniziare l'installazione e l'azionamento. Conservare queste istruzioni per un eventuale successivo utilizzo e consegnarle ad ogni nuovo utilizzatore.

Sicurezza

- La finestra per evacuazione fumi GGL/GGU -K-- ----40D dotata di vetro stratificato è certificata in conformità alla normativa EN 12101-2 e può essere installata con o senza deflettore del vento KFD.
- La finestra può essere utilizzata da persone (dagli 8 anni in su) con un sufficiente livello di esperienza e conoscenza, che abbiano ricevuto istruzioni in merito all'utilizzo in sicurezza della finestra e ai possibili pericoli ad essa correlati. La pulizia e la manutenzione non devono essere affidate ai bambini senza la supervisione di un adulto.
- I bambini non devono giocare con il prodotto.
- Per la propria incolumità si raccomanda di non mettere mai le mani o il corpo fuori dalla finestra senza aver prima tolto l'alimentazione di rete o la batteria.
- La finestra non può essere considerata un'uscita di emergenza.
- La finestra non deve essere installata con prodotti che ostacolano le operazioni di apertura o chiusura.

Installazione

- La finestra deve essere installata da un'altezza minima di 2,5 m dal piano di calpestio (misurato dal piano di calpestio alla parte inferiore del telaio).
- Durante l'installazione evitare l'improvvisa e incontrollabile apertura o chiusura della finestra.
- L'installazione di eventuali tende deve essere approvato dalle autorità competenti.
- L'installazione in stanze con alti livelli di umidità deve essere conforme ai regolamenti in materia.
- Se il raccordo non viene installato immediatamente, montare i rivestimenti forniti.

Prodotto

- La finestra è stata realizzata per l'utilizzo con sistema di controllo originale VELUX KFX o unità di controllo KFC per l'evacuazione fumi e permette un'apertura totale in caso di incendio e un'apertura parziale per la ventilazione.
- Se la finestra è connessa ad un sistema di controllo esterno, i requisiti per la connessione tra la finestra e il sistema di controllo sono 24 V d.c. e 2,5 A.
- Livello di pressione acustica: $L_{pA} \leq 70$ dB(A).
- Normale temperatura di funzionamento: tra -15°C e +40°C.
- L'imballo deve essere smaltito in conformità alla normativa vigente.
- Il prodotto, comprese eventuali batterie, è trattato come un'apparecchiatura elettrica ed elettronica e contiene materiale, componenti o sostanze pericolose. Il simbolo del bidone barrato con la croce sta a significare che gli scarti di apparecchiature elettriche o elettroniche non devono essere riposti con i rifiuti domestici. Devono essere riposti separatamente nei centri di smaltimento appositi o altri centri di raccolta o recuperati direttamente per incrementare le possibilità di riciclo, riutilizzo e utilizzo di apparecchiature di scarto elettriche o elettroniche. Grazie allo smistamento di apparecchiature elettriche o elettroniche con questo simbolo, si contribuisce a ridurre il volume dei rifiuti destinati all'incenerimento e alla riduzione di effetti negativi sulla salute e sull'ambiente. Maggiori informazioni possono essere reperite presso le amministrazioni locali o presso la tua sede VELUX di riferimento.
- Qualora sia possibile rimuovere le batterie, il prodotto e le batterie devono essere smaltiti separatamente.
- In caso di neve e/o ghiaccio, l'azionamento della finestra può essere temporaneamente impedito.

Manutenzione

- Sconnettere l'alimentazione e la batteria tampone prima di effettuare qualsiasi operazione di manutenzione o lavoro alla finestra per l'evacuazione fumi ed assicurarsi che non possa essere inavvertitamente riconnessa.
- Un test deve assicurare che tutte le parti mobili della finestra e del motore siano perfettamente funzionanti e non siano usurati dal funzionamento o dalla corrosione.
- Si raccomanda di ingrassare le cerniere della finestra almeno una volta l'anno.
- Il sistema di evacuazione fumi deve essere testato dopo l'installazione, la manutenzione o eventuali modifiche al sistema e ispezionato da personale qualificato almeno una volta l'anno. Test e ispezioni dovranno essere documentati in conformità alla legislazione vigente.
- Se il cavo di alimentazione primario o qualsiasi altro cavo risulta danneggiato, deve essere sostituito da una persona qualificata in conformità al regolamento nazionale.
- Si raccomanda di far svolgere qualsiasi lavoro di riparazione alla finestra, al motore a catena o alle altre componenti elettriche VELUX solo a personale qualificato VELUX.
- Per qualsiasi ulteriore informazione tecnica, si prega di contattare direttamente la sede VELUX locale (vedere il numero di telefono oppure consultare il sito www.velux.com).

ESPAÑOL: INFORMACIÓN IMPORTANTE

Lea atentamente las instrucciones antes de su instalación y funcionamiento. Conserve estas instrucciones para su posterior uso y entréguelas a cualquier nuevo usuario.

Seguridad

- La ventana de evacuación de humos GGL/GGU -K-- ----40D con acristalamiento laminado está certificada de acuerdo con la normativa EN 12101-2 y puede instalarse con o sin el deflector de viento KFD.
- La ventana puede ser utilizada por personas (a partir de 8 años y nunca por menores de 8 años) con experiencia y conocimiento suficientes, si se han dado instrucciones sobre su correcto uso y se entienden los riesgos involucrados. El mantenimiento de limpieza y uso no debe ser realizado por un niño sin supervisión.
- Los niños no deben jugar con el producto.
- Por su seguridad, no saque nunca a través de la ventana una mano o cualquier parte del cuerpo, sin haber desconectado la corriente o la alimentación por batería.
- La ventana no cumple los requisitos para salida de emergencia.
- En la ventana no deben instalarse limitadores de apertura ni seguros de cierre.

Instalación

- La ventana debe instalarse por lo menos 2,5 m por encima de cualquier nivel de acceso (medido desde el nivel de acceso hasta la parte inferior del marco).
- Evite que la ventana pueda abrirse o cerrarse de forma incontrolada durante la instalación.
- La instalación de pantallas solares debe ser autorizada por las autoridades locales en extinción de incendios.
- La instalación en habitaciones con un alto nivel de humedad debe cumplir la normativa correspondiente (en caso necesario contacte con un electricista).
- Si el cerco de estanqueidad no va a ser instalado inmediatamente, coloque los perfiles de la ventana.

Producto

- La ventana está diseñada para ser utilizada con el auténtico sistema de control KFX o unidad de control KFC de VELUX de evacuación de humos, que permite una apertura total en caso de incendio y una apertura reducida para la ventilación de confort.

- Si la ventana se conecta a un sistema de control externo, los requisitos de la conexión entre la ventana y el sistema de control debe ser de 24 V d.c. y 2,5 A.
- Nivel de presión acústica: $L_{pA} \leq 70$ dB(A).
- Temperatura normal de funcionamiento: entre -15°C y $+40^\circ\text{C}$.
- El embalaje debe desecharse de acuerdo con la legislación vigente.
- El producto, incluidas las baterías, si están incluidos, está considerado como un equipo electrónico y contiene sustancias y materiales peligrosos. El símbolo de contenedor de ruedas tachado determina que este tipo de materiales no pueden desecharse junto con la basura doméstica y deben ser depositados por separado en los puntos limpios habilitados para este tipo de material para asegurar su correcto reciclaje, reutilización y utilización de los desechos. Al clasificar los productos electrónicos de esta manera está contribuyendo a reducir el volumen de desechos incinerados o enterrados y a reducir el impacto negativo tanto para la salud como para el medio ambiente. Puede obtener más información dirigiéndose a las administraciones de su municipio o a su compañía de ventas VELUX.
- Si se pueden quitar las baterías, el producto y las baterías deben desecharse por separado.
- En caso de nieve o hielo, la ventana puede bloquearse y no funcionar.

Mantenimiento

- Desconecte el suministro de corriente o la alimentación por batería antes de llevar a cabo cualquier operación de mantenimiento o reparación sobre la ventana de evacuación de humos y asegúrese de que no pueda conectarse accidentalmente durante ese intervalo.
- La ventana debe probarse para asegurar que todas las partes móviles de la ventana y del motor funcionan correctamente y no están afectadas por el uso o la corrosión.
- Se recomienda engrasar las bisagras de la ventana por lo menos una vez al año.
- El sistema de extracción de humos debe probarse después de la instalación, de reparaciones o de alteraciones en el sistema. Debe ser sometido a inspección por personal cualificado al menos una vez al año. Las pruebas e inspecciones deben documentarse de acuerdo con la normativa nacional vigente.
- Si el cable principal o cualquier otro está dañado, deberá ser sustituido por un electricista de acuerdo con la legislación vigente.
- Se recomienda que sólo un técnico de VELUX lleve a cabo reparaciones en la ventana, el motor eléctrico o cualquier otro componente eléctrico.
- Si tiene cualquier duda técnica, contacte con su compañía de ventas VELUX, por teléfono o en www.velux.com.

BOSANSKI: VAŽNE INFORMACIJE

Prije ugradnje i upotrebe pažljivo pročitajte uputstva. Molimo da sačuvate uputstva za buduću upotrebu i predate ih svakom narednom korisniku.

Sigurnost

- Prozor za odimljavanje GGL/GGU -K-- ----40D s laminiranim unutrašnjim staklom je certificiran u skladu sa standardom EN 12101-2 i može se ugraditi s uređajem za skretanje vjetra KFD ili bez njega.
- Prozor mogu koristiti osobe (uzrasta 8 godina i starije) sa dovoljnim iskustvom i znanjem ukoliko su dobile uputstva za sigurnu upotrebu i razumiju povezane opasnosti. Čišćenje i korisničko održavanje ne smiju obavljati djeca bez nadzora.
- Ne smije se dozvoliti djeci da se igraju s proizvodom.
- Za ličnu sigurnost, nikada nemojte izbaciti ruku ili tijelo kroz prozor, a da prije toga ne isključite dovod struje ili baterijsko napajanje.
- Prozor ne ispunjava zahtjeve za hitnu evakuaciju.
- Prozor se ne smije ugraditi s proizvodima koji ograničavaju njegovo otvaranje ili zatvaranje.

Ugradnja

- Prozor se mora ugraditi najmanje 2,5 m iznad bilo kojeg pristupnog nivoa (izmjereno od pristupnog nivoa do donjeg okvira).

- Spriječite iznenadno i nekontrolisano otvaranje ili zatvaranje prozora za vrijeme ugradnje.
- Ugradnju proizvoda za sunčanu zaštitu moraju odobriti lokalna nadležna tijela za požarnu sigurnost.
- Ugradnja u sobama s visokim stepenom vlažnosti mora biti u skladu s odgovarajućim propisima.
- Ako se opšav ugrađuje kasnije, postavite pokrovne profile koji su isporučeni s prozorom.

Proizvod

- Prozor je dizajniran za upotrebu s originalnim VELUX kontrolnim sistemom KFX ili kontrolnom jedinicom KFC za odimljavanje koji omogućuju potpuno otvaranje u slučaju požara i djelomično otvaranje za ugodno prozračivanje.
- Ako je prozor povezan s vanjskim kontrolnim sistemom, veza mora imati istosmjerni napon od 24 V i 2,5 A.
- Nivo zvučnog pritiska: $L_{pA} \leq 70$ dB(A).
- Normalna radna temperatura: od -15°C do $+40^\circ\text{C}$.
- Pakovanje se mora odložiti u skladu sa državnim propisima.
- Proizvod, uključujući baterije (ako ih ima), se smatra električnom i elektronskom opremom koja sadrži opasne materije, komponente i tvari. Prekrižena kanta za otpatke označava da se otpad električne i elektronske opreme ne smije odlagati s kućnim otpadom. Ovaj otpad se odlaže odvojeno u stanicama za recikliranje i na drugim lokacijama za prikupljanje otpada ili se preuzima direktno iz kućanstava povećavajući tako mogućnost recikliranja, ponovnog korištenja i iskorištavanja otpada električne i elektronske opreme. Razvrstavanjem otpada električne i elektronske opreme s ovim simbolom doprinosite smanjenju količine spaljenog i zakopanog otpada te smanjenju negativnog učinka na ljudsko zdravlje i okoliš. Dodatne informacije potražite u tehničkoj administraciji lokalne općine ili u svom prodajnom preduzeću firme VELUX.
- Proizvod i baterije se moraju odložiti odvojeno ako se baterije mogu izvaditi.
- U slučaju snijega i/ili leda, upravljanje prozorom može biti blokirano.

Održavanje

- Isključite dovod struje ili baterijsko napajanje prije bilo kakvog održavanja ili servisiranja prozora za odimljavanje te se pobrinite da se ne može ponovo slučajno uključiti za to vrijeme.
- Prozor treba testirati kako biste se uvjerali da su svi pokretni dijelovi i elektromotor potpuno funkcionalni i da habanje ili korozija ne utiču na njih.
- Preporučuje se da baglame prozora podmažete najmanje jednom godišnje.
- Sistem za odimljavanje se mora testirati nakon ugradnje, servisiranja i izmjena sistema. Kvalifikovano osoblje mora vršiti inspekcije najmanje jednom godišnje. Testiranja i inspekcije se moraju dokumentovati u skladu s državnim propisima.
- Ukoliko se ošteti električni ili bilo koji drugi kabal, mora biti zamijenjen od strane kvalifikovanog osoblja u skladu s državnim propisima.
- Preporučuje se da VELUX servisno osoblje izvrši otklanjanje svih kvarova na prozoru, elektromotoru i drugim električnim komponentama.
- Ukoliko imate nekih tehničkih pitanja, molimo kontaktirajte firmu VELUX, pogledajte spisak telefonskih brojeva ili posjetite www.velux.com.

БЪЛГАРСКИ: ВАЖНА ИНФОРМАЦИЯ

Прочетете внимателно инструкциите преди монтаж и експлоатация. Моля, съхранявайте инструкциите за бъдещи справки и ги предавайте на всеки нов потребител.

Безопасност


- Димоотвеждащият прозорец GGL/GGU -K-- ----40D с ламиниран вътрешен стъклопакет е сертифициран в съответствие с EN 12101-2 и може да бъде поставен със или без дефлектор за вятър KFD.
- Прозорецът може да се използва от лица (над 8-годишна възраст) с достатъчно опит и знания, ако са получили инструкции относно безопасната употреба и разбират потенциалните опасности. Почистването и поддръжката от потребителя не бива да се извършват от деца без надзор.
- Децата не бива да играят с продукта.

- От съображения за лична безопасност никога не подавайте ръката или тялото си през прозореца, без преди това да изключите основното захранване или да извадите батерията.
- Прозорецът не покрива стандартите за аварийен изход.
- Прозорецът не бива да се оборудва с продукти, ограничаващи отварянето или затварянето му.

Монтаж

- Прозорецът трябва да бъде монтиран най-малко на 2,5 m над всяко ниво на достъп (измерено от нивото на достъп до долната част на рамката).
- Да се избягва рязко отваряне и затваряне на прозореца и резки манипулации по време на монтаж.
- Монтажът на слънцезащитни продукти трябва да бъде одобрен от местните органи за противопожарен контрол.
- Монтажът в стаи с висока влажност трябва да бъде съобразен със съответните разпоредби.
- Ако обшивките следва да се монтират на по-късен етап, поставете капациите, предоставени с прозореца.

Продукт

- Прозорецът е проектиран за използване с оригинални продукти на VELUX – електрическа система за контрол KFX или контролен блок KFC за димоотвеждане, които позволяват пълно отваряне в случай на пожар и частично отваряне за вентилация.
- Ако прозорецът е свързан към външна електрическа система за контрол, изискванията към връзката са постоянен ток 24 V и 2,5 A.
- Ниво на звуково налягане: $L_{pA} \leq 70$ dB(A).
- Нормална работна температура: от -15°C до +40°C.
- Опаковката трябва да бъде изхвърлена в съответствие с националните разпоредби.
-  Продуктът, включително батериите, ако има такива, се счита за електрическо и електронно оборудване и съдържа опасни материали, компоненти и вещества. Символът на зачеркнат контейнер означава, че отпадъците от електрическо и електронно оборудване не трябва да се изхвърлят заедно с битовите отпадъци. Те трябва да се събират отделно в инсталации за рециклиране или други събирателни пунктове или да се прибират директно от домакинствата, за да се повишат възможностите за рециклиране, повторно използване и утилизация на отпадъците от електрическо и електронно оборудване. Като отделяте електрическите и електронни отпадни продукти с този символ, Вие допринасяте за намаляване на обема на изгорените или заровени отпадъци и за понижаване на всяко отрицателно въздействие върху човешкото здраве и околната среда. Допълнителна информация може да се получи от техническата администрация на местната община или търговското представителство на VELUX.
- Ако батериите могат да бъдат извадени, продуктът и батериите трябва да бъдат изхвърлени отделно.
- При сняг и/или заледаване действието на прозореца може да бъде блокирано.

Поддръжка

- Преди да започнете работа по поддръжка или сервиз на димоотвеждащия прозорец, изключете основното захранване или извадете батерията и се уверете, че прозорецът не може да бъде включен неволно през това време.
- Прозорецът трябва да бъде тестван, за да се гарантира, че всички движещи се части на прозореца и на електромотора за прозореца са напълно функционални и не са повлияни от износване и корозия.
- Препоръчва се да смазвате пантите на прозореца поне веднъж годишно.
- Димоотвеждащата система трябва да бъде тествана след монтаж, сервиз и промени в системата. Тя трябва да бъде проверявана от квалифициран персонал поне веднъж годишно. Тестовите и инспекциите трябва да бъдат документирани в съответствие с националните разпоредби.
- В случай че захранващият кабел или който и да е друг кабел е повреден, той трябва да бъде подменен от квалифициран персонал в съответствие с националните разпоредби.
- Препоръчително е сервизните инженери на VELUX да извършват всякакви ремонтни работи по прозореца, електромотора за прозореца или други електрически компоненти.

- Ако имате технически въпроси, свържете се с търговското представителство на VELUX на посочените телефони или посетете www.velux.com.

ČESKY: DŮLEŽITÉ INFORMACE

Před instalací a započetím ovládání si pozorně přečtete návod. Prosím uchovejte návod pro budoucí vyhledávání informací a předejte případnému novému uživateli.


Bezpečnost

- Okno s předinstalovanou motorickou jednotkou pro systém odvodu tepla a kouře GGL/GGU -K- ----40D s laminovanými vnitřními skly je zkoušeno/certifikováno podle EN 12101-2 a může být upevněno s nebo bez větrného spojleru KFD.
- Okno mohou používat osoby (ve věku 8 let a starší) s dostatkem zkušeností a znalostí, které byly proškoleny ohledně jeho bezpečného používání a poučeny o možných nebezpečích. Čištění a údržbu nesmí provádět děti bez dozoru.
- S výrobkem si děti nesmí hrát.
- Pro osobní bezpečnost nikdy neponechávejte ruce nebo tělo vykloněné z okna bez odpojení od zdroje el. energie nebo baterie.
- Okno nesplňuje požadavky jako únikový výlez.
- Okno nesmí být vybaveno výrobky omezujícími funkci otevírání nebo zavírání.

Instalace

- Okno musí být instalováno nejméně 2,5 m nad jakoukoli úroveň přístupu (měřeno od úrovně přístupu ke spodnímu rámu).
- Během montáže se vyvarujte náhlého a nekontrolovaného otevírání nebo zavírání okna.
- Použití zastíňovacích výrobků by mělo být schváleno místními požárními orgány.
- Instalace v místnostech s vysokou hladinou vlhkosti musí odpovídat příslušným směrnícím.
- Pokud není lemování nainstalováno ihned, připevněte oplechování dodávané s oknem.

Výrobek

- Okno je navrženo pro použití s originálním ovládacím systémem VELUX KFX nebo ovládací jednotkou KFC pro odvod tepla a kouře, která umožňuje plné otevření v případě požáru a redukuje otevření pro komfortní větrání.
- Pokud je okno připojeno k externímu ovládacímu systému, připojení mezi oknem a ovládacím systémem vyžaduje stejnosměrné napětí 24 V a proud 2,5 A.
- Hladina akustického tlaku: $L_{pA} \leq 70$ dB(A).
- Obvyklá provozní teplota: od -15°C do +40°C.
- Obal musí být zlikvidován v souladu s národními směrnícemi.
-  Tento výrobek včetně baterií (pokud existují) je považován za elektrické nebo elektronické zařízení a obsahuje nebezpečné materiály, součásti či látky. Přeskrtnutá pojízdná popelnice značí, že odpadní elektrické a elektronické zařízení nesmějí být likvidovány společně s domovním odpadem. Musí být tříděny odděleně v recyklačních stanicích nebo jiných sběrných místech či odebírána přímo z domácností, aby se zvýšila možnost recyklace, opětovného použití a využití odpadních elektrických a elektronických zařízení. Tříděním elektrického a elektronického odpadu s tímto symbolem přispíváte ke snížení objemu spalovaného nebo zakopávaného odpadu a negativního vlivu na lidské zdraví a životní prostředí. Další informace získáte u místních městských technických služeb nebo od prodejce výrobků VELUX.
- Pokud je možné baterie vyjmout, výrobek a baterie musejí být zlikvidovány odděleně.
- V případě výskytu sněhu nebo ledu může být ovládání okna zablokováno.

Údržba

- Před započetím veškeré údržby nebo servisu na okně s přeinstalovanou motorickou jednotkou pro systém odvodu tepla a kouře odpojte motor od zdroje el. energie nebo baterie a ujistěte se, že nemůže být během této doby znovu náhodně zapojen.

- Funkcni zkouška musí ověřit, že všechny pohyblivé části okna a okenního ovladače jsou plně funkční a nevykazují vliv opotřebení nebo koroze.
- Doporučujeme promazat okenní závěsy nejméně jednou za rok.
- Systém odvodu tepla a kouře musí být vždy po ukončení instalace, servisu nebo případných změnách v systému zkontrolováno. Kontrola musí být prováděna kvalifikovanou osobou nejméně jednou za rok. Zkoušky a kontroly musí být zdokumentovány v souladu s národními směrnici.
- Pokud je hlavní nebo kterýkoli jiný kabel poškozen, musí být vyměněn kvalifikovanou osobou podle platných předpisů.
- Doporučujeme, aby veškeré opravy okna, motorické jednotky nebo dalších elektrických komponentů VELUX byly prováděny servisními techniky společnosti VELUX.
- V případě dalších technických dotazů prosím kontaktujte společnost VELUX, viz. telefonní seznam nebo www.velux.com.

EESTI: TÄHTIS TEAVE

Tutvuge enne paigaldamist ja kasutamist põhjalikult juhistega. Palun hoidke juhised edaspidiseks kasutamiseks alles ja andke need edasi ka uutele kasutajatele.


Ohutus

- Suitsueemaldusaken GGL/GGU -K-- ----40D lamineeritud siseklaasiga vastab standardile EN 12101-2 ja seda saab paigaldada koos tuuledeflektoriga KFD või ilma selleta.
- Akent võivad kasutada ainult 8-aastased ja vanevad isikud, kel on piisavalt kogemusi ja teadmisi, kui neid on õpetatud, kuidas akent ohutult kasutada ja kui nad mõistavad kaasnevaid ohte. Puhastamist ja kasutajahooldust ei tohi teha lapsed, kui nende üle puudub järelevalve.
- Lapsed ei tohi tootega mängida.
- Isikliku ohutuse tagamiseks hoolitsege, et te ei paneks kätt või muud kehaosa aknast välja enne, kui vool või patareitoide pole välja lülitatud.
- Aken ei vasta varuväljapääsu nõuetele.
- Aknale ei tohi paigaldada tooteid, mis piiravad selle avamist või sulgemist.

Paigaldamine

- Aken tuleb paigaldada vähemalt 2,5 m kõrgusele pörandapinnast (möödetuna pörandapinnast alumise lengini).
- Paigaldamise ajal jälgige, et aken ei avaneks ega sulguks ootamatult ja kontrollimatult.
- Päikesekaitsetoodete paigaldamine peab olema kooskõlastatud kohaliku tuletõrjemetiga.
- Kõrge niiskustasemega ruumidesse paigaldamisel tuleb järgida vastavaid eeskirju.
- Kui veeplekki kohe ei paigaldata, paigaldage aknaga kaasas olevad katted.

Toode

- Aken on mõeldud kasutamiseks koos algupärase VELUXi juhtimisüsteemiga KFX või suitsueemalduseks mõeldud KFC kontrollkeskusega, mis võimaldavad tulekahju korral täielikku avamist ja mugavustulutuseks osalist avamist.
- Kui aken on ühendatud välise juhtimisüsteemiga, on ühenduse jaoks vajalik alalisvool pingega 24 V ja voolutugevusega 2,5 A.
- Helirõhutase: $L_{pA} \leq 70$ dB(A).
- Tavaline töötemperatuur: -15 °C kuni $+40$ °C.
- Pakend tuleb kasutusest kõrvaldada kooskõlas riiklike eeskirjadega.
-  Toode, sealhulgas patareisid, kui neid peaks olema, loetakse elektri- ja elektroonikaseadmeks ning sisaldab ohtlike materjale, komponente ja aineid. Läbikriipsutatud prügikast sümboliseerib, et elektri- ja elektroonikaseadmete jäätmeid ei tohi kõrvaldada koos olmejäätmetega. Need tuleb eraldi viia jäätmejaamadesse või teistesse kogumispunktidesse või korjata peale otse kodumajapidamistest, et suurendada elektri- ja elektroonikaseadmete jäätmete ringlussevõtu, taaskasutamise ja utiliseerimise tõenäosust. Selle sümboliga varustatud elektroonikaromude sorteerimisega aitate kaasa põletatud või maetud jäätmete mahu vähendamisele ning inimeste tervisele ja keskkonnale avaldatava negatiivse

- mõju vähendamisele. Lisateavet saate kohaliku omavalitsuse tehnilise teenindamise osakonnast või VELUXi müügiesindusest.
- Kui patareisid saab eemaldada, tuleb toode ja patareid kasutusest kõrvaldada eraldi.
- Lume ja/või jää korral võib akna toimimine olla takistatud.

Hooldus

- Enne suitsueemaldusakna hooldus- või teenindustöid eemaldage toitejuhe vooluvõrgust või katkestage patareitoide ja kindlustage, et toidet ei oleks võimalik kogemata sisse lülitada nende tööde ajal.
- Akent tuleb katsetada, et veenduda akna ja aknamootori kõikide liikuvate osade täielikus töökorras ja et need poleks kulumise või korrosiooni tõttu kahjustunud.
- Aknahingi on soovitatav õlitada vähemalt kord aastas.
- Suitsueemaldussüsteemi tuleb katsetada pärast paigaldamist, hooldustöid ja süsteemi muutmist. Kvalifitseeritud personal peab selle üle vaatama vähemalt kord aastas. Katsetamised ja ülevaatused tuleb dokumenteerida vastavalt riiklikele eeskirjadele.
- Kui toitejuhe või muu kaabel on kahjustatud, tuleb see väljaõppinud töötajatel välja vahetada riiklike eeskirjade kohaselt.
- Akna, aknamootori ja muude elektriliste osade mis tahes remonditöid on soovitatav lasta teha VELUXi hooldustehnikutel.
- Tehniliste küsimuste korral võtke ühendust VELUXi müügiesindusega, vaadake telefoninumbrite loetelu või külastage aadressi www.velux.com.

HRVATSKI: VAŽNE INFORMACIJE

Prije ugradnje i upravljanja pažljivo pročitajte upute. Molimo sačuvajte upute za buduće potrebe te ih predajte eventualnom novom korisniku.


Sigurnost

- Prozor za odimljavanje GGL/GGU -K-- ----40D s laminiranim unutaršnjim staklom ima certifikat u skladu sa standardom EN 12101-2 i može se postaviti s usmjerivačem vjetra KFD ili bez njega.
- Prozor smiju koristiti osobe (od 8. godine starosti) koje imaju dovoljno iskustva i znanja i koje su upućene u sigurnu upotrebu jedinice i moguće opasnosti. Djeca ne smiju bez nadzora obavljati čišćenje i održavanje.
- Djeca se ne smiju igrati s proizvodom.
- Za osobnu sigurnost nikada ne stavljajte ruku ili tijelo kroz prozor, a da prethodno niste onemogućili dovod struje do prozora iz naponske mreže ili baterije.
- Prozor nije namjenjen izlazu u slučaju požara.
- Prozor ne smije biti opremljen proizvodom koji ograničavaju njegovo otvaranje ili zatvaranje.

Ugradnja

- Prozor se mora postaviti najmanje 2,5 m iznad bilo koje pristupne razine (mjereno od pristupne razine do donjeg okvira).
- Izbjegavajte iznenadno i nekontrolirano otvaranje i zatvaranje prozora tijekom ugradnje.
- Ugradnja sjenila mora biti odobrena od nadležnog tijela za zaštitu od požara.
- Ugradnja u prostorije s visokim stupnjem vlage mora biti u skladu s relevantnim zakonima.
- Ukoliko se opšav ugrađuje kasnije, postavite pokrovne profile isporučene sa prozorom.

Proizvod

- Prozor je predviđen za upotrebu s originalnim VELUX kontrolnim sustavom KFX ili kontrolnom jedinicom KFC za odimljavanje koji omogućuju potpuno otvaranje u slučaju požara i djelomično otvaranje za dnevnu ventilaciju.
- Ako je prozor spojen na vanjski kontrolni sustav, veza između prozora i kontrolnog sustava mora imati 24 V d.c. i 2,5 A.
- Razina zvučnog tlaka: $L_{pA} \leq 70$ dB(A).
- Normalna radna temperatura: od -15 °C do $+40$ °C.
- Ambalaža se mora odložiti u skladu s lokalnim propisima.
-  Proizvod, uključujući baterije ako ih ima, smatra se električnom i elektroničkom opremom i sadrži opasne materijale, komponente i

- tvari. Prekrižena kanta za smeće simbolizira da se otpadna električna i elektronička oprema ne smije odložiti zajedno s kućnim otpadom. Mora se prikupljati zasebno u objektima za recikliranje ili drugim mjestima za prikupljanje ili izravno preuzimati iz domaćinstava kako bi se povećale mogućnosti recikliranja, ponovne uporabe i korištenja otpadne električne i elektroničke opreme. Odvajanjem otpada električne i elektroničke opreme koji imaju ovaj simbol, pridonosite smanjenju količine spaljenog ili zakopanog otpada te smanjenju bilo kakvog negativnog utjecaja na ljudsko zdravlje i okoliš. Dodatne se informacije mogu dobiti od tehničke administracije lokalne općine ili od predstavnika tvrtke VELUX.
- Ako se baterije mogu izvaditi, proizvod i baterije moraju se odlagati odvojeno.
 - U slučaju snijega i/ili leda, upravljanje prozorom može biti blokirano.

Održavanje

- Onemogućite dovod struje iz naponske mreže ili baterije prije bilo kakvog održavanja ili servisa prozora i spriječite mogućnost ponovnog slučajnog uključivanja tijekom održavanja.
- Prozor se mora testirati kako bi se osiguralo da su svi pokretni dijelovi i elektromotor potpuno funkcionalni te da nisu oštećeni habanjem ili korozijom.
- Preporučeno je podmazati ocvjese prozora najmanje jednom godišnje.
- Sustav za odimljavanje mora se testirati nakon ugradnje, servisa i promjena u sustavu. Kvalificirano osoblje mora ga provjeriti najmanje jednom godišnje. Testiranja i provjere moraju se zabilježiti u skladu s lokalnim propisima.
- Ako dođe do oštećenja električnog kabela bilo koji drugi kabel, mora ga zamijeniti kvalificirano osoblje u skladu s lokalnim propisima.
- Preporučuje se da VELUX servisni tehničari izvode sve popravke na prozoru, elektromotoru ili drugim električnim komponentama.
- Za sva tehnička pitanja, molimo kontaktirajte vašu VELUX tvrtku, pogledajte popis telefona ili www.velux.com.

LATVISKI: SVARĪGA INFORMĀCIJA

Pirms uzstādīšanas un lietošanas rūpīgi izlasiet pamācību. Lūdzu, uzglabājiet pamācību turpmākai atsaucēi. Vajadzības gadījumā nododiet informāciju jaunam lietotājam.

Drošība

- Dūmu ventilācijas logs GGL/GGU -K-- ---- 40D ar laminētu iekšējo stiklu Stikla pakete ir sertificēta saskaņā ar standarta EN 12101-2 prasībām, un to var aprīkot ar vēja deflektoru KFD vai uzstādīt bez tā.
- Logu drīkst izmantot personas (no 8 gadu vecuma), kurām ir pietiekama pieredze un zināšanas, kā arī ja attiecīgās personas ir saņēmušas norādījumus par drošu lietošanu un izprot iespējamus apdraudējumus. Tīrīšanu un apkopi nedrīkst veikt bērni bez pieaugušo uzraudzības.
- Bērni nedrīkst rotaļāties ar izstrādājumu.
- Drošības nolūkā aizliegts izbāzt rokas pa logu un izlieties pa logu, ja nav atslēgta strāvas padeve no tīkla vai akumulatora.
- Logs neatbilst avārijas izejas prasībām.
- Logu nedrīkst aprīkot ar izstrādājumiem, kas ierobežo tā atvēršanu vai aizvēršanu.

Uzstādīšana

- Logs ir jāuzstāda vismaz 2,5 m virs jebkura piekļuves līmeņa (mēra no piekļuves līmeņa līdz apakšējam rāmim).
- Uzstādīšanas laikā strauji un negaidīti neatveriet un neaizveriet.
- Vietējām ugunsdzēsības iestādēm ir jāapstiprina žalūziju un saulesargu uzstādīšana.
- Uzstādot telpās ar augstu mitruma līmeni, jānodrošina atbilstība piemērojamo normatīvo aktu prasībām.
- Ja pieslēgums netiek iebūvēts uzreiz, nosedziet loga rāmja ārējās virsmas ar pievienotajiem pārklājumiem.

Izstrādājums

- Logs ir paredzēts izmantošanai ar oriģinālo dūmu ventilācijai paredzēto

VELUX kontroles sistēmu KFX vai vadības ierīci KFC, kas ugunsgrēka gadījumā ļauj logu pilnībā atvērt un samazināt atvērumu ērtai ventilācijai.

- Ja logs ir savienots ar ārēju kontroles sistēmu, savienojuma prasības ir 24 V d.c. līdzstrāva un 2,5 A.
- Skaņas spiediena līmenis: $L_{pA} \leq 70$ dB(A).
- Normāla darba temperatūra: no -15 °C līdz +40 °C.
- No iepakojuma jāatbrīvojas saskaņā ar valsts noteikumiem.
- Izstrādājums, ieskaitot baterijas, ja tādas ir, tiek uzskatīts par elektrisko un elektronisko iekārtu un satur bīstamus materiālus, komponentus un vielas. Pārsvītrotā atkritumu tvertne uz riteņiem norāda, ka elektriskā un elektroniskā atkrituma atkritumus nedrīkst izmest kopā ar parastajiem mājaisaimniecības atkritumiem. Šādi atkritumi ir jānodod atsevišķi atkritumu pārstrādes punktā, citos savākšanas punktos vai jānodod attiecīgajai iestādei tieši no mājaisaimniecības, lai palielinātu iespēju, ka izstrādājums tiks pārstrādāts, lietots atkārtoti vai likvidēts kā elektriskā un elektroniskā atkrituma atkritumi. Šķirojot elektriskā un elektroniskā atkrituma atkritumus, uz kuriem ir šis simbols, jūs piedalāties dedzināmo un apglabājamo atkritumu apjoma samazināšanā un jebkādas negatīvas ietekmes ierobežošanā uz cilvēku veselību un apkārtējo vidi. Plašāka informācija ir pieejama pie vietējās pašvaldības tehniskā nodrošinājuma dienesta vai pie VELUX tirdzniecības pārstāvja.
- Ja baterijas var izņemt, izstrādājums un baterijas jāiznīcina atsevišķi.
- Sniega un/vai ledus gadījumā iespējama loga darbināšanas mehānisma nobloķēšanās.

Apkope

- Pirms dūmu ventilācijas loga apkopes un servisa darbu uzsākšanas atvienojiet logam tīkla vai akumulatora strāvas padevi un nodrošiniet, lai tā šajā laikā nejausi netiktu ieslēgta.
- Jāpārbauda, vai visas loga kustīgās detaļas un elektromotors darbojas pareizi un to darbību nav ietekmējusi nolietošāns vai korozija.
- Loga eņģes vismaz reizi gadā ieteicams ieeļļot.
- Dūmu ventilācijas sistēma ir jāpārbauda pēc sistēmas uzstādīšanas, servisa darbiem un izmaiņām. Vismaz reizi gadā tā ir jāpārbauda kvalificētam elektriķim. Pārbaudes un vizuālās apskates ir jādokumentē saskaņā ar nacionālo normatīvu prasībām.
- Bojātu elektrības vadu vai jebkuru citu elektrības vadu drīkst nomainīt tikai kvalificēts elektriķis, kas ievēro nacionālo normatīvu prasības.
- Ieteicams, lai remontdarbus logam, elektromotoram un citām elektriskajām detaļām veiktu VELUX servisa tehniķi.
- Ja rodas tehniska rakstura jautājumi, sazinieties ar VELUX pārstāvniecību. Sarakstu ar tālruna numuriem skatiet timekļa vietnē www.velux.com.

LIETUVIŲ: SVARBI INFORMACIJA

Prieš montuodami ir naudodami atidžiai perskaitykite instrukciją. Išsaugokite instrukcijas ateičiai ir perduokite jas kiekvienam naujam naudotojui.

Sauga

- Langas su dūmų ventilacija GGL/GGU -K-- ----40D su laminuotu vidiniu stiklu stiklo paketas sertifikotas pagal EN 12101-2 ir gali būti montuojamas su KFD vėjo deflektoriai arba be jo.
- Langas gali naudotis asmenys (8 metų ir vyresni), turintys pakankamai patirties ir žinių, jei jiems buvo duoti nurodymai dėl saugaus naudojimo ir jei jie supranta susijusius pavojus. Valymo ir naudojimo atliekamos priežiūros negali atlikti neprižiūrimi vaikai.
- Vaikai neturi žaisti su gaminiu.
- Asmenines saugos tikslais niekada neiškiškite rankas ar kūno pro langą prieš tai neatjungę maitinimo iš elektros tinklo ar akumulatoriaus.
- Langas neatitinka avarinio išėjimo reikalavimų.
- Lange neturi būti gaminių, ribojančių jo atidarymą ar uždarymą.

Montavimas

- Langas turi būti sumontuotas mažiausiai 2,5 m virš bet kokio prieigos lygio (matuojant nuo prieigos lygio iki apatinio rėmo).

- Montuojant neatidarinėkite ir neuždarinėkite lango nekontroliuodami ar staigiais judesiais.
- Apsaugos nuo saulės gaminių montavimą turi patvirtinti vietos priešgaisrinės tarnybos.
- Didelio drėgnumo patalpose montavimas turi atitikti keliamus reikalavimus.
- Jei tarpiklis nemontuojamas iš karto, tvirtinkite su langu tiekiamus gaubtus.

Gaminys

- Langas yra skirtas naudoti su autentiška VELUX valdymo sistema KFX arba su valdymo įrenginiu KFC, skirtu dūmų ventilacijai, leidžiančiu visiškai atidaryti gaisro atveju ir mažesnėmis angomis, kad būtų patogi ventilacija.
- Jei langas yra prijungtas prie išorinės valdymo sistemos, reikalaujama, kad jungtis būtų 24 V NS ir 2,5 A.
- Garso slėgio lygis: $L_{pA} \leq 70$ dB(A).
- Normali darbinė temperatūra: nuo -15 °C iki $+40$ °C.
- Pakuotę būtina šalinti laikantis šalies reikalavimų.
- Pakuotes būtina išmesti laikantis šalies reikalavimų.
- ⚠ Gaminys, įskaitant baterijas (jei yra), laikomas elektros ir elektronine įranga, kurioje yra pavojingų medžiagų, komponentų ir medžiagų. Perbraukta šiukšliadėžė nurodo, kad elektros ir elektroninės įrangos atliekos negali būti išmetamos su buitinėmis šiukšlėmis. Jas būtina atiduoti atskirai į perdirbimo punktus ar kitas surinkimo vietas arba surinkti tiesiogiai iš namų ūkių, kad elektros ir elektroninę įrangą būtų paprasčiau perdirbti, pakartotinai panaudoti ir utilizuoti. Rūšiuodami elektros ir elektroninės įrangos atliekas, paženklintas šiuo simboliu, prisidėdote prie sudeginamų arba užkasamų atliekų kiekio mažinimo, taip pat padėdote sumažinti bet kokį neigiamą poveikį žmonių sveikatai ir aplinkai. Išsamesnės informacijos galima gauti iš vietos savivaldybės atitinkamos administracijos arba iš VELUX kompanijos.
- Jei baterijas galima išimti, gaminį ir baterijas būtina išmesti atskirai.
- Sningant ar apledėjus lango valdymas gali būti užblokuotas.

Priežiūra

- Prieš atlikdami lango su dūmų ventilacija priežiūrą ir techninį aptarnavimą, atjunkite maitinimą iš tinklo arba akumulatoriaus ir užtikrinkite, kad tuo laiku maitinimas nebūs netyčia įjungtas.
- Langą reikia patikrinti, ar visos lango judančios dalys ir lango variklis visiškai veikia ir neturi poveikio nusidėvėjimas arba korozija.
- Rekomenduojama lango vyrius sutepti bent kartą per metus.
- Dūmų ventilacijos sistemą būtina išbandyti sumontavus, atlikus priežiūrą ir sistemos pakeitimus. Bent kartą per metus ją turi patikrinti kvalifikuoti darbininkai. Testai ir tikrinimai turi būti dokumentuoti pagal šalies reikalavimus.
- Jeigu maitinimo kabelis arba bet kuris kitas kabelis apgadintas, jį turi pakeisti kvalifikuoti darbininkai, laikydamiesi šalies reikalavimų.
- Rekomenduojama, kad VELUX priežiūros inžinieriai atliktų visus lango, lango variklio ar kitų elektrinių dalių remonto darbus.
- Jeigu turite kokių nors techninių klausimų, susisieki su VELUX bendrove, žiūrėkite telefonų sąrašą arba www.velux.com.

MAGYAR: FONTOS TUDNIVALÓK

A beépítés és a működtetés előtt figyelmesen olvassa el a tájékoztatót. Tartssa meg az útmutatót, és adja oda az új felhasználóknak is.

Biztonság

- A laminált belső üveggel rendelkező GGL/GGU -K-- ----40D füstelvezető ablak megfelel az EN 12101-2 szabványnak, és KFD légtérrelővel vagy anélkül is felszerelhető.
- Az ablakot megfelelő tapasztalattal és ismeretekkel rendelkező (legalább 8 éves) személyek használhatják, ha tájékoztatást kaptak a biztonságos használatáról, és tisztában vannak a fennálló veszélyekkel. A tisztítást és karbantartást nem szabad felügyelet nélküli gyermekeknek végezniük.
- Gyerekeknek tilos a termékkel játszaniuk.
- Személyes biztonságának megóvása érdekében ne hajoljon ki az ablakon a berendezés leválasztása előtt a hálózati tápról vagy az akkumulátorról.

- Az ablak nem alkalmazható vészkijáratként.
- Az ablakot nem szabad olyan termékekkel felszerelni, amelyek korlátozzák a nyitás vagy zárás működtetését.

Üzembe helyezés

- Az ablakot (a hozzáférési szinttől az alsó ablaktokig mérve) legalább 2,5 méterrel a hozzáférési szint padlója fölé kell felszerelni.
- A beszerelés során kerülje az ablakok hirtelen és nem akaratlagos nyitását és zárását.
- Az árnyékolók beépítését a helyi tűzvédelmi hatóságoknak kell jóváhagyniuk.
- A magas páratartalmú helyiségekbe történő felszerelést a vonatkozó szabályoknak megfelelően kell végrehajtani.
- Ha a burkolókeretet nem építi be azonnal, a takarólemezeket helyezze fel az ablakra.

A termékről

- Az ablakot úgy tervezték, hogy az eredeti VELUX KFX irányítási rendszerrel vagy KFC irányítóegységgel tűz esetén füstelvezetés céljából teljesen, komfort szellőzés esetén pedig részben nyitható legyen.
- Ha az ablak külső irányítási rendszerhez kapcsolódik, az ablak és az irányítási rendszer közötti kapcsolat követelményei a következők: 24 V (egyenáram), 2,5 A.
- Hangnyomásszint: $L_{pA} \leq 70$ dB(A).
- Normál működési hőmérséklet -15 °C és $+40$ °C között.
- A csomagolás a helyi szabályozásoknak megfelelően hulladékként kezelendő.
- ⚠ A termék, így az akkumulátorok is (ha vannak) elektromos és elektronikus berendezésnek minősülnek, és veszélyes anyagokat, alkatrészeket és összetevőket tartalmaznak. Az áthúzott kerek szemeteskuka szimbólum azt jelzi, hogy a hulladék elektromos és elektronikus berendezéseket nem szabad a háztartási hulladékkal együtt ártalmatlanítani. Ezeket szelektíven kell gyűjteni újrahasznosító állomásokon vagy más hulladékgyűjtő telephelyeken, vagy közvetlenül kell elszállítani a háztartásokból a hulladék elektromos és elektronikus berendezések újrafeldolgozási, újrafelhasználási és hasznosítási lehetőségeinek növelése érdekében. Az ezzel a szimbólummal jelölt elektromos és elektronikus berendezésekből származó hulladék szelektív gyűjtésével Ön hozzájárul az elégetett vagy eltemetett hulladék mennyiségének visszaszorításához, valamint a hulladék által okozott, az emberi egészségre és a környezetre nézve káros hatások csökkentéséhez. További információért forduljon a helyi önkormányzat műszaki felügyelőségéhez vagy a VELUX értékesítő vállalatához.
- Ha az akkumulátorok eltávolíthatók, a terméket és az akkumulátorokat külön kell ártalmatlanítani.
- Hó és/vagy jég esetén előfordul, hogy az ablak nem működtethető.

Karbantartás

- A berendezést le kell választani a hálózati tápról vagy az akkumulátorról bármilyen karbantartás (beleértve az üvegtáblák tisztítását) vagy az ablakon végzett szervizmunka előtt, és gondoskodni kell arról, hogy az a munkálatok ideje alatt ne kerülhessen áram alá.
- Az ablak tesztelésével meg kell bizonyosodni róla, hogy az ablak valamilyen mozgó része és az ablakmozgató motor egyaránt tökéletesen működésképes, nem rontja működésüket kopás és korrózió.
- Évente legalább egyszer javasolt megkenni az ablak vasalatát.
- A füstelvezető rendszert ki kell próbálni a beszerelést, szervizmunkát vagy a rendszer módosítását követően. Évente legalább egyszer meg kell vizsgálatni minősített szakemberrel. A tesztek és vizsgálatokat a helyi szabályozásoknak megfelelően dokumentálni kell.
- Ha a hálózati vagy bármely más kábel megsérül, akkor képzett szakemberrel kell kicseréltetni, a helyi szabályozásnak megfelelően.
- Az ablak, az ablakmozgató motor és egyéb elektromos alkatrészek minden javítási munkáját javasolt a VELUX szervizmérnökeire bízni.
- Technikai kérdések esetén lépjen kapcsolatba a VELUX értékesítő vállalattal, telefonszámok a listában vagy a www.velux.com honlapon.

NORSK: VIKTIG INFORMASJON

Les hele veiledningen grundig igjennom før montering og bruk. Oppbevar veiledningen til senere bruk og gi den videre til en evt. ny bruker.

Sikkerhet

- Røykventilasjonsvindu GGL/GGU -K-- ----40D med laminert innvendig glass er sertifisert i samsvar med EN 12101-2 og kan monteres med eller uten vinddeflektor KFD.
- Vinduet kan brukes av personer (fra 8 år og oppover) med tilstrekkelig erfaring og viten hvis de har fått veiledning i hvordan det brukes sikkert, og forstår farene som er involvert. Rengjøring og vedlikehold får ikke foretas av barn som ikke er under oppsyn.
- Barn må ikke leke med vinduet.
- Stikk aldri en hånd eller lignende ut av vinduet før nettspenningen eller batteriet er frakoblet.
- Vinduet oppfyller ikke forskriftskravene for rømningsvei.
- Vinduet må ikke utstyres med produkter som forhindrer fri åpne- og lukkefunksjon.

Montering

- Vinduet må monteres minimum 2,5 m over adkomstnivå (målt fra adkomstnivå til underkarm).
- Unngå at vinduet åpnes eller lukkes plutselig og ukontrollert under montering.
- Montering av solskjermingsprodukter skal godkjennes av lokale brannmyndigheter.
- Ved montering i våtrom skal gjeldende regler overholdes.
- Hvis inndekning ikke skal monteres umiddelbart, monter bekledningsdelene som følger med vinduet.

Produkt

- Vinduet er designet for bruk med VELUX styresystem KFX, eller styreenhet KFC for røykventilasjon som tillater full åpning i tilfelle brann og redusert åpning for lufting.
- Hvis vinduet er koblet til et eksternt styresystem, er kravene for tilkoblingen 24 V d.c. og 2,5 A.
- Lydtrykksnivå: $L_{pA} \leq 70$ dB(A).
- Normal driftstemperatur: fra -15 °C til $+40$ °C.
- Emballasjen må kastes i samsvar med gjeldende nasjonal lovgivning.
-  Produktet, inkludert eventuelle batterier, betraktes som elektrisk og elektronisk utstyr som kan inneholde farlige materialer, komponenter og stoffer. Den overkryssede søppelbøtten symboliserer at elektrisk og elektronisk utstyr ikke må kastes sammen med husholdningsavfall. Det må leveres inn på avfallsmottak, miljøstasjoner eller andre samlingssteder for elektrisk og elektronisk avfall eller hentes direkte fra husholdningene, for å øke muligheten for resirkulering, gjenbruk og utnyttelse av elektrisk og elektronisk utstyrsavfall. Ved å sortere elektrisk og elektronisk utstyr med dette symbolet, bidrar du til å redusere volumet av brennt eller begravet avfall og til å redusere eventuelle negative konsekvenser for helse og miljø. Ytterligere informasjon kan fås fra kommunens tekniske administrasjon eller fra ditt VELUX salgskontor.
- Hvis batterier kan tas ut, må produktet og batteriene kastes separat.
- Snø eller is kan forhindre betjening av vinduet.

Vedlikehold

- Ved vedlikehold og service av røykventilasjonsvinduet skal nettspenningen eller batteriet være frakoblet, og det skal sikres at den/det ikke uten videre kan tilkobles igjen.
- Vinduet må testes for å sikre at alle bevegelige deler av vindu og vindusåpner er fullt funksjonelle og ikke påvirket av slitasje eller korrosjon.
- Det er anbefalt å smøre hengslene på vinduet minst en gang i året.
- Røykventilasjonssystemet må testes etter installasjon, service og endringer i systemet. Det må inspiseres av kvalifisert personell minst en gang i året. Tester og inspeksjoner må dokumenteres i samsvar med nasjonale forskrifter.
- Hvis nettleddingen eller en anden ledning er skadet, skal den skiftes av en fagutdannet person i henhold til nasjonale regler.

- Det anbefales at VELUX serviceteknikere utfører reparasjonsarbeid på vinduet, vindusåpneren og andre elektriske komponenter.
- Eventuelle tekniske spørsmål rettes til ditt VELUX salgskontor, se telefonliste eller www.velux.com.

POLSKI: WAŻNE INFORMACJE

Przeczytaj uważnie instrukcję przed rozpoczęciem montażu i użytkowania produktu. Zachowaj instrukcję do użytku w przyszłości i przekaz ją wszystkim nowym użytkownikom.


Bezpieczeństwo

- Okno oddymiające GGL/GGU -K-- ----40D z laminowaną szybą wewnętrzną jest certyfikowane zgodnie z normą EN 12101-2 i może być stosowane z deflektorem wiatrowym KFD lub bez niego.
- Okno mogą użytkować osoby (w wieku od 8 lat), które mają odpowiednie doświadczenie i wiedzę, zostały poinstruowane odnośnie bezpiecznego użytkowania oraz rozumieją istniejące zagrożenia. Czyszczenie i konserwacja nie mogą być wykonywane przez dzieci bez nadzoru.
- Dzieci nie mogą bawić się produktem.
- Dla własnego bezpieczeństwa, nie wystawiaj rąk i ciała poza okno bez uprzedniego odłączenia głównego zasilania lub baterii.
- Okno nie spełnia wymagań wyjścia ewakuacyjnego.
- Okna nie wolno wyposażać w produkty, które mogą przeszkadzać w jego otwieraniu lub zamykaniu.

Instalacja

- Okno należy zamontować co najmniej 2,5 m nad poziomem dostępu (mierząc od poziomu dostępu do dołu ościeżnicy).
- Zabezpiecz okno przed nagłym, niekontrolowanym otwarciem bądź zamknięciem w trakcie instalacji.
- Instalacja produktów przeciwsonicznych powinna być zaakceptowana przez lokalne władze Straży Pożarnej.
- Instalacja wewnątrz pomieszczeń, w których panuje wysoka wilgotność, musi być zgodna z obowiązującymi przepisami krajowymi.
- Jeżeli kołnierz uszczelniający nie będzie od razu instalowany, zamontuj oblachowanie dostarczone wraz z oknem.

Produkt

- To okno zostało zaprojektowane do działania z oryginalnym systemem sterującym oddymianiem VELUX KFX lub centralą sterującą oddymianiem KFC. Umożliwia pełne otwarcie w celu odprowadzania dymu w przypadku pożaru i ograniczone otwieranie do wentylacji codziennej.
- Jeśli okno jest podłączone do zewnętrznego systemu sterowania, połączenie pomiędzy oknem a systemem sterowania wymaga zasilania 24 V d.c. i 2,5 A.
- Poziom ciśnienia akustycznego: $L_{pA} \leq 70$ dB(A).
- Zakres pracy w temperaturze: od -15 °C do $+40$ °C.
- Opakowanie musi być wyrzucone zgodnie z przepisami krajowymi.
-  Produkt ten, łącznie z bateriami, jeśli zostały dołączone, uznaje się za sprzęt elektryczny i elektroniczny i zawiera on niebezpieczne materiały, elementy oraz substancje. Symbol przekreślonego kosza na śmieci oznacza, że odpady elektroniczne nie mogą być wyrzucane wraz z odpadami z gospodarstwa domowego. Muszą być one zbierane w punktach selektywnej zbiórki odpadów lub przekazywane do utylizacji bądź odbierane z gospodarstw domowych przez wyspecjalizowane firmy, aby zwiększyć możliwość recyklingu, ponownego wykorzystania i właściwej likwidacji zużytego sprzętu elektrycznego i elektronicznego. Poprzez sortowanie odpadów elektrycznych i elektronicznych oznaczonych tym symbolem, przyczyniają się Państwo do zmniejszenia ilości spalanych lub składowanych odpadów, ograniczając ich negatywne oddziaływanie na zdrowie człowieka i środowisko naturalne. Więcej informacji mogą Państwo uzyskać od przedstawicieli organów lokalnych oraz firmy VELUX.
- Jeśli baterie można wyjąć, produkt i baterie należy wyrzucić osobno.
- W przypadku wystąpienia śniegu lub lodu sterowanie oknem może zostać zablokowane.

Konserwacja

- Przed przeprowadzeniem jakichkolwiek czynności konserwacyjnych lub serwisowych odłącz zasilanie z sieci lub akumulatora i upewnij się, że nie może ono zostać ponownie przypadkowo włączone.
- Okno musi być okresowo testowane w celu upewnienia się, że wszystkie części ruchome okna wraz z silnikiem są w pełni sprawne i nie są zużyte ani skorodowane.
- Zaleca się smarowanie zawiasów okna przynajmniej raz w roku.
- System oddymiania musi zostać przetestowany po montażu, pracach serwisowych oraz modyfikacjach systemu. Inspekcja musi zostać wykonana przez wykwalifikowany personel co najmniej raz w roku. Testy i kontrola muszą być udokumentowane zgodnie z regulacjami obowiązującymi w danym kraju.
- Jeżeli przewód głównego zasilania lub jakikolwiek inny przewód jest uszkodzony, musi zostać wymieniony przez wykwalifikowany personel zgodnie z obowiązującymi przepisami.
- W przypadku konieczności naprawy okna, silnika lub innych elektrycznych podzespołów VELUX zaleca, aby prace były wykonywane przez serwis techniczny VELUX.
- Jeżeli masz jakiegokolwiek pytania techniczne skontaktuj się z firmą VELUX, patrz lista telefonów lub www.velux.com.

PORTUGUÊS: INFORMAÇÃO IMPORTANTE

Leia as instruções cuidadosamente antes de instalar e operar. Guarde estas instruções para referência futura e entregue-as a qualquer novo utilizador.

Segurança


- A janela de sótão de desenfumagem GGL/GGU -K-- ----40D com vidro interior laminado é certificada de acordo com a EN 12101-2 e pode ser instalada com ou sem o deflector de vento KFD.
- A janela pode ser utilizado por pessoas (com idade superior ou igual a 8 anos) com experiência e conhecimento suficientes, caso de lhes terem sido dadas instruções no que respeita ao seu uso com segurança, compreendendo os riscos envolvidos. A limpeza e manutenção não devem ser feitas por crianças sem supervisão.
- Não deve ser permitido às crianças brincar com o produto.
- Para a sua segurança, não coloque a sua mão ou o corpo fora da janela sem desligar a corrente eléctrica ou bateria.
- A janela não cumpre os requisitos para uma saída de emergência.
- A janela não pode ser instalada com produtos que restringem a sua operação de abertura e de fecho.

Instalação

- A janela tem de ser instalada a, pelo menos, 2,5 m acima de qualquer nível de acesso (medido a partir do nível de acesso até ao aro inferior).
- Impeça que a janela abra ou feche repentinamente e descontroladamente durante a instalação.
- A instalação de produtos de protecção solar têm de ser aprovados pelas autoridades competentes locais.
- A instalação em quartos com um elevado nível de humidade tem de cumprir os regulamentos relevantes.
- Se o rufo não for instalado imediatamente, coloque os perfis fornecidos com a janela.

Produto

- A janela é desenhada para ser utilizada com o sistema de controlo de desenfumagem KFX ou a sistema de controlo de desenfumagem KFC da VELUX que permitem a abertura total em caso de fogo e abertura reduzida para ventilação diária.
- Se a janela for ligada a uma unidade de controlo externa, os requisitos da ligação são 24 V d.c. e 2.5 A.
- Nível de pressão acústica: $L_{PA} \leq 70$ dB(A).
- Temperatura normal de operação: fra -15°C til +40°C.
- A embalagem deve ser descartada de acordo com os regulamentos nacionais.

-  O produto, incluindo as baterias, se houver, é considerado como equipamento eléctrico e electrónico e contém materiais, componentes e substâncias perigosas. O símbolo de um contentor de lixo barrado com uma cruz indica que todos os resíduos de equipamentos eléctrico ou electrónico devem ser separados do lixo doméstico. Devem ser recolhidos e tratados separadamente em estações de reciclagem ou outros pontos de recolha ou recuperados directamente a partir do uso doméstico para aumentar as possibilidades de reciclagem reutilização e utilização dos resíduos eléctricos ou electrónicos. Ao efectuar a triagem dos resíduos de equipamentos eléctrico ou electrónico com este símbolo está a contribuir para a redução do volume de resíduos incinerados ou enterrados e a reduzir qualquer impacto negativo na saúde humana e no ambiente. Mais informações podem ser obtidas através dos municípios locais ou através da empresa VELUX do seu país.
- Se as baterias podem ser removidas, o produto e as baterias deverão ser descartados separadamente.
- Em caso de neve e/ou gelo a operação da janela poderá ficar bloqueada.

Manutenção

- Desligue a corrente ou bateria antes de efectuar algum tipo de manutenção ou arranjo à janela de sótão de desenfumagem e assegure-se que esta não poderá ser ligada acidentalmente.
- A janela tem de ser testada para assegurar que todas as partes móveis da janela e do motor da janela estão totalmente operacionais e não estão influenciados pelo uso ou corrosão.
- É recomendado lubrificar as dobradiças da janela pelo menos uma vez por ano.
- O sistema de desenfumagem tem de ser testado após a instalação, serviços de manutenção e alteração ao sistema. Tem de ser inspeccionado por um profissional qualificado pelo menos uma vez por ano. Testes e inspecções têm de ser documentados de acordo com os regulamentos nacionais.
- Se o cabo eléctrico ou qualquer outro cabo estiver danificado, terá de ser substituído de acordo com os regulamentos nacionais por pessoal qualificado.
- É recomendado que instaladores com formação da VELUX desempenhem trabalhos de reparação na janela, no motor da janela ou outros componentes eléctricos.
- Se tiver alguma questão técnica, é favor contactar a empresa VELUX do seu país, ver lista telefónica ou www.velux.com.

ROMÂNĂ: INFORMAȚII IMPORTANTE

Citiți cu atenție instrucțiunile de mai jos înainte de a trece la procesul propriu-zis de instalare și operare. Vă rugăm să păstrați aceste instrucțiuni pentru o eventuală consultare viitoare și pentru a le pune la dispoziția oricărui noi utilizatori.

Siguranța

- Fereastra de mansardă cu sistem de evacuare a fumului GGL/GGU -K-- ----40D cu geam interior laminat este certificată conform standardului EN 12101-2 și poate fi montată cu sau fără apărătoarea de vânt KFD.
- Fereastra poate fi utilizată de către persoane (în vârstă de peste 8 ani) care dispun de suficientă experiența și cunoștințe, dacă acestea au fost instruite referitor la utilizarea în siguranța și înțeleg pericolele implicate. Curățarea și întreținerea la nivel de utilizator nu trebuie efectuate de către copii nesupravegheați.
- Copii nu trebuie să se joace cu produsul.
- Pentru siguranța personală, nu scoateți mâna sau corpul pe fereastră înainte de a opri curentul electric sau alimentarea de la baterii.
- Fereastra de mansardă prezentată nu respectă considerentele necesare pentru a fi utilizată ca ieșire de urgență.
- Fereastra nu trebuie echipată cu produse care ar putea împiedica acțiunile de deschidere sau de închidere.

Instalare

- Fereastra trebuie instalată la o distanță de cel puțin 2,5 m deasupra oricărui nivel de acces (măsurat de la nivelul de acces la rama inferioară).
- Evitați deschiderea sau închiderea bruscă sau necontrolată a ferestrei pe parcursul instalării.
- Montaajul produselor decorative și parasolare trebuie să fie aprobat de către Pompieri.
- Instalarea acestuia în încăperi cu grad ridicat de umiditate trebuie să se realizeze conform normelor relevante.
- Dacă nu este posibilă instalarea imediată a ramelor de etanșare, fixați elementele acoperitoare din aluminiu distribuite cu fereastra.

Produsul

- Fereastra este concepută pentru utilizarea împreună cu produsele VELUX originale sistem de operare electrică KFX sau unitate de operare KFC pentru evacuarea fumului, care permit deschiderea completă în caz de incendiu și deschiderea parțială pentru ventilația de confort.
- Dacă fereastra este conectată la un sistem de operare electrică extern, cerințele de conectare între fereastră și sistemul de operare electrică sunt 24 V c.c. și 2,5 A.
- Nivelul de zgomot: $L_{pA} \leq 70$ dB(A).
- Temperatura normală de operare: de la -15 °C la $+40$ °C.
- Ambalajul trebuie eliminat în conformitate cu reglementările naționale.
- Produsul, inclusiv bateriile, dacă există, este considerat echipament electric și electronic și conține materiale, componente și substanțe periculoase. Pubele tăiate indică faptul că deșeurile provenite de la echipamente electrice și electronice nu trebuie aruncate împreună cu deșeurile menajere. Acestea trebuie colectate separat în stații de reciclare sau alte unități de colectare ori trebuie preluate direct din gospodării pentru a spori posibilitățile de reciclare, re folosire și utilizare a deșeurilor provenite de la echipamente electrice și electronice. Prin sortarea deșeurilor de echipamente electrice și electronice care au acest simbol, contribuiți la scăderea volumului de deșeuri incinerate sau îngropate și la reducerea impactului negativ asupra sănătății și asupra mediului înconjurător. Puteți obține informații suplimentare de la administrația tehnică a municipalității locale sau de la compania VELUX.
- Dacă bateriile pot fi scoase, produsul și bateriile trebuie să fie eliminate separat.
- Operarea ferestrei poate fi blocată din cauza acumulării zăpezii și/sau a gheții.

Întreținere

- Pentru lucrări de întreținere sau service, deconectați fereastra de la sursa de curent sau de la baterii și asigurați-vă că nu este posibilă reconectarea neintenționată pe parcursul acestor lucrări.
- Fereastra trebuie testată pentru a vă asigura că toate piese în mișcare ale acesteia, precum și motorul electric sunt complet funcționale și nu sunt influențate de uzură sau coroziune.
- Se recomandă lubrifierea balamalelor ferestrei cel puțin o dată pe an.
- Sistemul de evacuare a fumului trebuie să fie testat după instalare, după lucrările de service și după ce sunt aduse modificări sistemului. Acesta trebuie inspectat de personal calificat cel puțin o dată pe an. Testele și inspecțiile trebuie documentate în conformitate cu normele naționale.
- În cazul deteriorării cablului de alimentare sau a oricărui alt cablu, repararea acestuia trebuie să fie efectuată de personal calificat, în conformitate cu reglementările naționale.
- Se recomandă ca lucrările de reparații la fereastră, la motorul electric sau la alte componente electrice să fie efectuate de ingineri de service VELUX.
- Pentru mai multe detalii tehnice, vă rugăm să contactați compania VELUX, la numerele de telefon prezentate în listă sau pe www.velux.com.

РУССКИЙ: ВАЖНАЯ ИНФОРМАЦИЯ

Внимательно прочтите это руководство перед тем, как приступить к установке и использованию. Сохраните это руководство для справок в дальнейшем. Ознакомьте с ним каждого нового пользователя.

Техника безопасности

- Окно для дымоудаления GGL/GGU -K-- ----40D с ламинированным внутренним стеклопакетом сертифицировано в соответствии со стандартом EN 12101-2 и может устанавливаться с отражателем ветра KFD или без него.
- Окно может использоваться лицами (в возрасте 8 лет и старше), которые обладают соответствующим опытом и знаниями, получили

инструкции по его безопасному использованию и понимают, какие опасности связаны с его использованием. Не допускается выполнение чистки и пользовательского ухода детьми без присмотра взрослых.

- Не позволяйте детям играть с изделием.
- В целях личной безопасности никогда не свешивайтесь из открытого окна и не выставляйте наружу руки, не обеспечив отключения его механизма от электросети или батареи.
- Данное окно нельзя использовать в качестве аварийного выхода, поскольку оно не отвечает соответствующим требованиям.
- Запрещается устанавливать окно вместе с изделиями, ограничивающими его открывание и закрывание.

Установка

- Окно должно устанавливаться на высоте не менее 2,5 метров от уровня доступа (измеряется от уровня доступа до нижней части рамы).
- В процессе установки не допускайте внезапного и неконтролируемого открытия или закрытия окна.
- Установку солнцезащитных принадлежностей необходимо согласовывать с пожарными службами.
- Установка в помещениях с повышенным уровнем влажности воздуха должна отвечать соответствующим правилам.
- Если вы не собираетесь сразу же монтировать отливы, установите накладку, входящие в комплект поставки окна.

Особенности продукта

- Окно предназначено для использования с оригинальной системой управления VELUX KFX или блоком управления пожарной вентиляцией KFC, которые обеспечивают полное открытие в случае пожара и неполное открытие для комфортной вентиляции.
- Если окно подключено к внешней системе управления, действуют следующие требования к подключению между окном и системой управления: 24 В пост. тока и 2,5 А.
- Уровень шума: $L_{pA} \leq 70$ dB(A).
- Нормальная температура для эксплуатации: от -15 °C до $+40$ °C.
- Упаковку необходимо утилизировать в соответствии с местным законодательством.
- Продукт (в том числе батареи питания, если они имеются) относится к электрическому или электронному оборудованию и содержит опасные материалы, компоненты и вещества. Перечеркнутое изображение мусорного контейнера указывает на то, что электрооборудование и электронное оборудование запрещено утилизировать вместе с бытовыми отходами. Его необходимо собирать отдельно на станциях переработки или других объектах по сбору мусора либо забирать непосредственно из жилых домов, чтобы расширить возможности переработки, утилизации и повторного использования отходов электрооборудования и электронного оборудования. Сортируя отходы электрооборудования и электронного оборудования с этим знаком, вы вносите вклад в уменьшение объема сжигаемых и захороняемых отходов, а также снижаете отрицательное влияние на здоровье человека и состояние окружающей среды. Для получения дополнительных сведений обратитесь в технический департамент местных органов управления или в компанию по продажам компании VELUX.
- Если батарейки можно извлечь, изделие и батарейки следует утилизировать по отдельности.
- Снег и наледь могут заблокировать работу окна.

Уход

- Отсоедините устройство от электросети или батареи, прежде чем выполнять любые работы по уходу за окном или ремонту окна. Убедитесь, что случайное подключение электричества во время проведения работ невозможно.
- Необходимо проверять окно, чтобы быть уверенным в полной работоспособности всех подвижных частей окна и электропривода и в отсутствии повреждений вследствие износа или коррозии.
- Рекомендуется смазывать оконные шарниры по крайней мере один раз в год.

- После монтажа, ремонта или внесения изменений в систему должно быть проведено испытание системы дымоудаления. Осмотр системы дымоудаления квалифицированным персоналом должен проводиться не менее одного раза в год. Испытания и осмотры должны документироваться в соответствии с местными правилами.
- При повреждении сетевого кабеля или любого другого кабеля его замена должна осуществляться только квалифицированным персоналом в соответствии с местными правилами работы с электрооборудованием.
- Поручайте ремонт окна, электропривода и других электрических компонентов только сервисным инженерам VELUX.
- Со всеми техническими вопросами обращайтесь в торговую компанию VELUX по указанным телефонам или заходите на сайт www.velux.com.

SLOVENŠČINA: POMEMBNE INFORMACIJE

Pred vgradnjo in uporabo pazno preberite navodila. Shranite ta navodila za kasnejše potrebe in jih izročite novemu lastniku.

Varnost

- Okno za odvod dima GGL/GGU -K-- ----40D z notranjim laminiranim steklom je izdelano v skladu s standardom EN 12101-2 in ga je mogoče vgraditi z deflektorjem KFD ali brez njega.
- Okno lahko uporabljajo osebe (starejše od 8 let), ki so primerno izkušene in imajo ustrezno znanje, če so bile poučene o varni uporabi izdelka in so seznanjene z morebitnimi nevarnostmi. Čiščenja in vzdrževanja ne smejo opravljati otroci brez nadzora.
- Otroci se ne smejo igrati z izdelkom.
- Zaradi osebne varnosti nikoli ne potiskajte rok ali telesa skozi okno, ne da bi prej izključili napajanje na omrežnem priključku ali bateriji.
- Okno ne izpolnjuje pogojev za zasilni izhod.
- Okna ne vgrajajte z izdelki, ki lahko ovirajo njegovo odpiranje ali zapiranje.

Vgradnja

- Okno morate vgraditi vsaj 2,5 m nad kakršno koli ravno dostopa (merjeno od ravnega dostopa do spodnjega okvirja).
- Med vgradnjo preprečite nenadno in nenadzorovano odpiranje ali zapiranje okna.
- Vgradnja senčil mora biti v skladu z nacionalnimi predpisi in zahtevami požarne varnosti.
- Vgradnja v prostore z visoko stopnjo vlage mora biti v skladu z veljavnimi predpisi.
- Če obroba ne bo vgrajena hkrati z oknom, namestite zaščito, ki ste jo dobili poleg okna.

Izdelek

- Okno je zasnovano za uporabo z originalnim električnim pretvornikom VELUX KFX ali krmilno enoto VELUX KFC za odvod dima, ki omogoča, da v primeru požara okno povsem odprete oz. delno odprete za prezračevanje.
- Če je okno priključeno na zunanji električni pretvornik, mora imeti prikllop med oknom in električnim pretvornikom 24 V enosmerno napetost in 2,5 A.
- Raven zvočnega tlaka: $L_{pA} \leq 70$ dB(A).
- Normalna delovna temperatura: od -15 °C do $+40$ °C.
- Embalažo je treba odstraniti v skladu z nacionalnimi predpisi.
- Izdelek skupaj z morebitnimi baterijami se obravnava kot električna in elektronska oprema ter vsebuje nevarne materiale, sestavne dele in snovi. Prečrtan zabožnik na kolesih označuje, da odpadne električne in elektronske opreme ni dovoljeno odlagati skupaj z gospodinjskimi odpadki. Zbirati jo je treba ločeno v zbirnih centrih za recikliranje, na drugih primernih zbirnih mestih ali jo pridobiti neposredno iz gospodinjstev, da se povečajo možnosti recikliranja, vnovične uporabe in izkoriščanja odpadkov električne in elektronske opreme. Z ločevanjem odpadne električne in elektronske opreme s tem simbolom prispevate k zmanjšanju količine sežganih ali zakopanih odpadkov in zmanjšate negativne vplive na zdravje ljudi in okolje.

Dotatne informacije so na voljo pri tehničnem sektorju lokalne skupnosti ali podjetju VELUX.

- Če je baterije mogoče odstraniti, je treba izdelek in baterije odvreči ločeno.
- Zaradi vpliva snega in/ali ledu je delovanje okna lahko blokirano.

Vzdrževanje

- Preden se lotite vzdrževalnih del ali popravil na oknu, odklopite okno iz električnega omrežja ali baterije in poskrbite, da ga med tem ni mogoče nehote ponovno priklopiti.
- Preizkusite delovanje okna in se prepričajte, da so vsi njegovi premikajoči se deli ter elektromotor povsem funkcionalni in niso izpostavljeni obrabi ali koroziji.
- Tečaje okna je priporočljivo podmazati vsaj enkrat letno.
- Po vgradnji, popravilu in prilagajanju sistema za odvod dima preverite njegovo delovanje. Delovanje mora vsaj enkrat letno preveriti usposobljena oseba. Preizkusi in pregledi morajo biti zabeleženi v skladu s predpisi.
- Če je električni priključni kabel ali katerikoli drug kabel poškodovan, ga mora zamenjati usposobljena oseba v skladu s predpisi.
- Priporočljivo je, da morebitna popravila na oknu, elektromotorju ali drugih električnih delih izvajajo serviserji podjetja VELUX.
- S tehničnimi vprašanji se obrnite na predstavništvo podjetja VELUX, kontaktne podatke najdete na seznamu ali na www.velux.com.

SLOVENSKY: DÔLEŽITÉ INFORMÁCIE

Pred začatím montáže a prevádzky si pozorne prečítajte návod. Návod uschovajte pre budúcu referenciu a odovzdajte ho každému novému používateľovi.

Bezpečnosť


- Okno na odvetranie dymu GGL/GGU -K-- ----40D s laminovaným vnútorným zasklením je certifikované v súlade s normou EN 12101-2 a možno ho montovať s veterným spoilerom KFD alebo bez neho.
- Toto okno môžu používať osoby (vo veku 8 rokov a staršie) s dostatočnými skúsenosťami a znalosťami, ktoré sú poučené o bezpečnom používaní okna a chápu možné nebezpečenstvá. Čistenie a používateľskú údržbu nesmú vykonávať deti bez dozoru.
- Deti sa nesmú hrať s výrobkom.
- V záujme osobnej bezpečnosti nikdy nevystrekujte z okna ruky ani sa z okna nevykláňajte bez toho, aby ste najskôr vypli zdroj elektrického napájania alebo batériu.
- Okno nespĺňa požiadavky na únikový východ.
- Toto okno sa nesmie montovať s výrobkami obmedzujúcimi jeho otváranie alebo zatváranie.

Montáž

- Okno sa musí montovať minimálne 2,5 m nad ľubovoľnú úroveň prístupu (merané od úrovne prístupu k spodnému rámu).
- Zabezpečte okno pred náhodným alebo nekontrolovaným otvorením alebo zatvorením počas montáže.
- Montáž zatiahujúcich doplnkov musia schváliť miestni pracovníci protipožiarnej ochrany.
- Montáž v miestnostiach s vysokou vlhkosťou vzduchu sa musí vykonávať v súlade s príslušnými predpismi.
- Ak nebudete hneď montovať aj lemovanie, namontujte oplechovanie okna.

Výrobok

- Toto okno je navrhnuté na používanie s originálnym riadiacim systémom VELUX KFX alebo ovládacou jednotkou KFC na odvetranie dymu, ktorá umožňuje úplné otvorenie v prípade požiaru a obmedzené otvorenie na dosiahnutie komfortu vetrania.
- Ak je okno pripojené k externému riadiacemu systému, požiadavky na pripojenie sú 24 V d.c. jednosmerného prúdu a 2,5 A.
- Hladina akustického tlaku: $L_{pA} \leq 70$ dB(A).
- Rozsah bežnej prevádzkovej teploty: od -15 °C do $+40$ °C.
- Obal sa musí likvidovať v súlade s platnými predpismi.

-  Výrobok vrátane batérií (ak ich obsahuje) sa považuje za elektrické a elektronické vybavenie a obsahuje nebezpečné materiály, súčasti a látky. Symbol preškrtnutého smetného koša s kolieskami upozorňuje na to, že odpad z elektrického a elektronického zariadenia sa nesmie likvidovať spolu s domovým odpadom. Elektrický a elektronický odpad sa musí triediť separátne v recyklačných staniciach alebo na iných zberných miestach, prípadne sa musí vyzdvihnúť priamo z domácností, aby sa zvýšila možnosť jeho recyklácie a opätovného použitia. Triedením elektrického a elektronického odpadu označeného týmto symbolom prispievate k zníženiu objemu spaľovaného alebo skládkovaného odpadu a zmierňujete jeho negatívny vplyv na ľudské zdravie a životné prostredie. Ďalšie informácie môžete získať z miestneho odboru technických služieb alebo od predajcu výrobkov značky VELUX.
- Ak sú batérie vyberateľné, výrobky a batérie sa musia likvidovať samostatne.
- Sneh alebo ľad môže zablokovať prevádzku okna.

Údržba

- Pred vykonávaním údržby alebo servisu okna na odvetranie dymu odpojte zdroj elektrického napájania alebo batériu a uistite sa, že pri týchto úkonoch nemôže dôjsť k náhodnému opätovnému zapojeniu.
- Okno sa musí otestovať, aby sa zabezpečilo, že sú všetky pohyblivé časti okna a motor okna úplne funkčné a nie sú ovplyvnené opotrebovaním alebo koróziou.
- Okenné závesy odporúčame namazať minimálne jedenkrát ročne.
- Systém na odvetranie dymu sa musí po montáži, servise a úpravách otestovať. Kontrolu musí vykonať kvalifikovaný odborník minimálne jedenkrát ročne. Testy a kontroly sa musia dokumentovať v súlade s platnými predpismi.
- Ak je sieťový alebo akýkoľvek iný kábel poškodený, musí ho vymeniť kvalifikovaný odborník v súlade s platnými predpismi.
- Odporúča sa, aby akékoľvek opravy okna, motora okna alebo iných elektrických komponentov vykonávali servisní technici spoločnosti VELUX.
- S akýmkoľvek technickými otázkami sa obráťte na spoločnosť VELUX. Pozrite si zoznam telefónnych čísel alebo lokalitu www.velux.com.

SRPSKI: VAŽNE INFORMACIJE

Pažljivo pročitajte uputstvo pre ugradnje i korišćenja. Sačuvajte uputstva za buduće potrebe i predajte ga eventualnom novom korisniku.


Bezbednost

- Prozor za odimljavanje GGL/GGU -K-- ----40D sa laminiranim unutrašnjim staklom staklo je sertifikovano u skladu sa standardom EN 12101-2 i može da sadrži ili da ne sadrži KFD skretač vetra.
- Prozor mogu da koriste osobe (starije od 8 godina) sa dovoljno iskustva i znanja, ako su dobile uputstva u vezi sa bezbednim korišćenjem i razumeju potencijalne opasnosti. Čišćenje i korisničko održavanje ne smeju da obavljaju deca bez nadzora.
- Deca ne smeju da se igraju proizvodom.
- Iz bezbednosnih razloga nikada ne izbacujte ruku ili deo tela kroz prozor ako prethodno niste isključili dovod struje ili napajanje sa baterije.
- Prozor ne ispunjava uslove za izlazak u slučaju opasnosti.
- Prozor ne sme da sadrži proizvode koji ograničavaju njegovo otvaranje ili zatvaranje.

Ugradnja

- Prozor mora da se ugradi najmanje 2,5 m iznad bilo kog pristupnog nivoa (mereno od pristupnog nivoa do donjeg okvira).
- Sprečite slučajno i nekontrolisano otvaranje ili zatvaranje prozora tokom ugradnje.
- Ugradnja proizvoda za zaštitu od sunca mora da ima odobrenje lokalne vatrogasne službe.
- Ugradnja u prostorijama sa visokim nivoom vlage mora da se obavlja u skladu sa odgovarajućim propisima.
- Ako se opšivka ne ugrađuje odmah, postavite zaklone koji se dobijaju uz prozor.

Proizvod

- Prozor je dizajniran za korišćenje sa originalnim VELUX kontrolnim sistemom KFX ili kontrolnom jedinicom KFC za odvod dima koji omogućavaju potpuno otvaranje u slučaju požara i ograničeno otvaranje za komfornu ventilaciju.
- Ako se prozor povezuje sa spoljnim kontrolnim sistemom, preduslovi za spoj su 24 V jednosmerne struje i 2,5 A.
- Nivo zvučnog pritiska: $L_{pA} \leq 70$ dB(A).
- Normalna radna temperatura: od -15 °C do +40 °C.
- Ambalažu morate odbaciti u skladu sa državnim propisima.
-  Proizvod, uključujući i baterije, ako postoje, smatra se električnom i elektronskom opremom i sadrži opasne materijale, komponente i supstance. Precrtana kanta za smeće znači da otpadna električna i elektronska oprema ne sme da se odlaže sa kućnim otpadom. Mora se prikupljati zasebno u objektima za reciklažu ili na drugim mestima za prikupljanje, odnosno preuzimati direktno iz domaćinstava da bi se povećale mogućnosti recikliranja i ponovnog korišćenja otpadne električne i elektronske opreme. Razdvajanjem otpada električnih i elektronskih proizvoda koji imaju ovaj simbol doprinosite smanjenju količine spaljenog ili zakopanog otpada, kao i smanjenju negativnog uticaja na ljudsko zdravlje i okolinu. Dodatne informacije potražite u tehničkoj administraciji lokalne opštine ili od VELUX kompanije.
- Ako je moguće izvaditi baterije, proizvod i baterija se moraju odbacivati zasebno.
- U slučaju snega i/ili leda, rad prozora može da bude blokiran.

Održavanje

- Isključite dovod struje ili napajanje sa baterije pre obavljanja bilo kakvog rada u održavanju ili servisiranju prozora za odimljavanje i vodite računa da tokom tog vremena ne dođe do slučajnog ponovnog uključivanja.
- Prozor mora da se testira radi potvrde da su svi pokretni delovi prozora i operatera prozora potpuno funkcionalni i da nema uticaja habanja ili korozije.
- Preporučuje se podmazivanje šarki prozora najmanje jednom godišnje.
- Sistem za odimljavanje mora da se testira nakon ugradnje, servisiranja i promena na sistemu. Mora da ga pregleda kvalifikovano osoblje najmanje jednom godišnje. Testovi i inspekcije moraju da se dokumentuju u skladu sa državnim propisima.
- Ako je električni ili neki drugi kabl oštećen, kvalifikovano osoblje mora da ga zameni u skladu sa državnim propisima.
- Preporučuje se da VELUX inženjeri za servisiranje obavljaju sav rad na popravkama prozora, operatera prozora ili drugih električnih komponenti.
- Ako imate nekih tehničkih pitanja, obratite se zastupniku kompanije VELUX, pogledajte spisak telefona ili posetite www.velux.com.

SUOMI: TÄRKEÄÄ TIETOA

Lue ohjeet tarkkaan ennen asennusta ja käyttöä. Säilytä ohjeet myöhempä tarvetta varten ja luovuta ne mahdollisille uusille käyttäjille.

Turvallisuus

- Savunpoistoikkuna GGL/GGU -K-- ---- 40D laminoidun sisäläsin kanssa on sertifioitu EN 12101-2 -standardin mukaisesti ja voidaan asentaa tuuliohjaimen KFD kanssa tai ilman sitä.
- Ikkunaa saavat käyttää vähintään 8-vuotiaat henkilöt, joilla on riittävästi kokemusta ja tietoa, jos heille on opastettu turvallinen käyttö ja he ymmärtävät käyttöön liittyvät vaarat. Lapset eivät saa puhdistaa ja hoitaa tuotetta valvomatta.
- Älä anna lasten leikkiä tuotteella.
- Turvallisuutesi vuoksi älä koskaan työnnä kättä tai vartaloa ulos ikkunasta ilman, että jännitteensyöttö tai akkuvirta on katkaistu.
- Ikkuna ei täytä varapoistumistielle asetettuja vaatimuksia.
- Ikkunaa ei saa varustaa tuotteilla, jotka rajoittavat sen avaamista tai sulkemista.

Asennus

- Ikkuna on asennettava vähintään 2,5 m:n korkeudelle lattiasta (mitattuna lattiasta karmin alareunaan).
- Estä ikkunan äkillinen ja hallitsematon avautuminen tai sulkeutuminen asennuksen aikana.
- Paikallisten paloviranomaisten on hyväksyttävä aurinkosuojatuotteiden asennus.
- Jos ikkuna asennetaan huoneisiin, joissa on korkea kosteustaso, on noudatettava asiaan liittyviä määräyksiä.
- Jos pellitystä ei asenneta samalla kertaa, kiinnitä ikkunan mukana tulevat suojapellit paikoilleen.

Tuote

- Ikkuna on suunniteltu käytettäväksi alkuperäisen VELUX ohjausjärjestelmän KFX tai ohjausyksikön KFC kanssa savun poistoa varten. Nämä sallivat täyden aukaisun tulipalossa ja rajoitetun avauksen mukavuustuuletusta varten.
- Jos ikkuna on kytketty ulkoiseen ohjausjärjestelmään, liitännän vaatimukset ovat 24 V d.c. ja 2,5 A.
- Äänenpainetaso: $L_{PA} \leq 70$ dB(A).
- Käyttölämpötila: -15 °C – $+40$ °C.
- Pakkaus täytyy hävittää kansallisten määräysten mukaisesti.
- Tuote, mahdolliset paristot ja akut mukaan lukien, katsotaan sähkö- ja elektroniikkalaitteeksi, joka sisältää vaarallisia raaka-aineita, komponentteja ja aineita. Rastitettu jätteen symboli tarkoittaa, että sähkö- ja elektroniikkalaiteromua ei saa hävittää tavallisen kotitalousjätteen mukana. Se on toimitettava erikseen jätteenkäsittely- tai keräyspisteeseen tai kerättävä suoraan kotitalouksilta. Tämä parantaa sähkö- ja elektroniikkaromun kierrätyksen, uudelleenkäytön ja hyödyntämisen mahdollisuuksia. Lajittelemalla tällä symbolilla merkityt sähkö- ja elektroniikkalaitteet vähennät omalta osaltasi poltettavan ja kaatopaikalle menevän jätteen määrää, mikä puolestaan vähentää negatiivisia terveys- ja ympäristövaikutuksia. Lisätietoja saat oman kuntasi jätehuollosta ja VELUX-myyntiorganisaatiolta.
- Jos paristot voidaan poistaa, tuote ja paristot on hävitettävä erikseen.
- Lumi ja/tai jää voivat estää ikkunan toiminnan.

Huolto

- Irrota tuote sähköverkosta tai akusta ennen savunpoistoikkunan ja siihen liittyvien tuotteiden ylläpitoa tai huoltotyötä ja varmista, että tuotetta ei sinä aikana voi vahingossa kytkeä takaisin verkkoon.
- Ikkuna on testattava sen varmistamiseksi, että kaikki ikkunan liikkuvat osat sekä ikkunan moottori ovat täysin toimintakykyisiä eivätkä ne ole kuluneet tai ruostuneet.
- Ikkunan saronat kannattaa voidella vähintään kerran vuodessa.
- Savunpoistojärjestelmä on testattava asennuksen, huoltotöiden ja järjestelmään tehtyjen muutosten jälkeen. Pätevän henkilöstön on tarkastettava järjestelmä vähintään kerran vuodessa. Testit ja tarkastukset on dokumentoitava kansallisten määräysten mukaisesti.
- Jos virtajohto vahingoittuu, pätevän henkilöstön täytyy vaihtaa se uuteen kansallisten määräysten mukaisesti.
- Ikkunan, ikkunan moottorin ja sähkökomponenttien korjaukset on suositeltavaa antaa VELUXin valtuuttamien huoltomiesten tehtäväksi.
- Jos sinulla on teknisiä kysymyksiä, ota yhteyttä paikalliseen VELUX myyntiorganisaatioon. Katso numero oheisesta listasta tai osoitteesta www.velux.com.

SVENSKA: VIKTIG INFORMATION

Läs noga igenom hela anvisningen före installation och manövrering. Spara denna anvisning för senare bruk och lämna den vidare till eventuellt nya användare.

Säkerhet

- Takfönster för brand- och rökgasventilation GGL/GGU -K-- ---- 40D med laminerat innerglas är certifierad enligt EN 12101-2 och kan installeras med eller utan vindavvisare KFD.
- Fönstret kan användas av personer (från 8 år och däröver) med tillräcklig erfarenhet och kunskap, om de har fått instruktioner om hur man använder det på ett säkert sätt, och därmed förstår de medföljande riskerna. Rengöring och underhåll får ej utföras av barn som inte övervakas.
- Barn får inte leka med produktet.

- För din personliga säkerhet, ha aldrig handen eller kroppen utanför fönstret utan att stänga av strömmen.
- Takfönstret uppfyller inte kraven för nödutrymning.
- Takfönstret får inte vara utrustat med produkter som begränsar öppning- eller stängning.

Installation

- Takfönstret måste installeras minst 2,5 m över åtkomstnivå (mält från åtkomstnivå till nedre kant karm).
- Var uppmärksam på att inte fönstret öppnas och stängs okontrollerat under monteringen.
- Installation av solskydd ska godkännas av lokala brandmyndigheter.
- Vid montering i våtrum ska gällande regler respekteras.
- Om intäckningsplåtar inte ska monteras omedelbart, montera de plåtar som medföljer takfönstret.

Produkt

- Takfönstret är designat för användning med VELUX styrsystem KFX eller styrenhet KFC för brand- och rökgasventilation som möjliggör full öppning vid brand och reducerad öppning för komfortventilation.
- Om takfönstret är anslutet till ett externt styrsystem är kraven från anslutningen 24 V likström och 2,5 A.
- Ljudtrycksnivå: $L_{PA} \leq 70$ dB(A).
- Normalt temperaturområde: från -15 °C till $+40$ °C.
- Emballaget måste återvinnas i enlighet med nationella bestämmelser.
- Produkten, inklusive eventuella batterier, anses vara elektrisk och elektronisk utrustning och innehåller farliga material, komponenter och ämnen. Den överkryssade soptunnan symboliserar att avfall från elektrisk och elektronisk utrustning inte får kasseras tillsammans med hushållssopor. Det måste samlas separat vid återvinningsstationer eller andra samlingsplatser eller hämtas direkt från hushållen för att öka möjligheterna att återvinna, återanvända och utnyttja avfall från elektrisk och elektronisk utrustning. Genom att sortera avfall från elektrisk och elektronisk utrustning med denna symbol bidrar du till att minska volymen av förbränt eller nergrävt avfall och minska eventuella negativa effekter på människors hälsa och miljön. Ytterligare information kan erhållas från kommunens tekniska avdelning eller från ditt VELUX försäljningsbolag.
- Om batterierna kan tas bort, måste produkten och batterierna återvinnas separat.
- Vid snöfall och/eller isbildning kan funktionen av fönstret vara blockerad.

Underhåll

- Stäng av strömmen eller ta ur batteriet och säkerställ så att ingen strömförsörjning oavsiktligt kopplas på igen vid underhåll eller service av fönster och produkter anslutna till strömförsörjningen.
- Takfönstret måste testas för att säkerställa att alla rörliga delar på takfönster och takfönsterstyrning är fullt funktionella och inte har påverkats av slitage eller korrosion.
- Det rekommenderas att smörja takfönstergångjärnen minst en gång per år.
- Brand- och rökgasventilationssystemet måste testas efter installation, service eller ändringar av systemet. Det måste inspekteras av kvalificerad personal minst en gång per år. Test och inspektioner måste dokumenteras i enlighet med nationella bestämmelser.
- Om nätkabeln eller någon annan kabel är skadad, måste den bytas ut av utbildad personal i enlighet med nationella regler.
- Det rekommenderas att VELUX servicetekniker utför reparationer på takfönstret, takfönsterstyrning eller andra elektriska komponenter.

TÜRKÇE: ÖNEMLİ BİLGİLER

Montaja başlamadan ve çalıştırmadan önce talimatları dikkatlice okuyun. Lütfen bu talimatları ileride başvurmak üzere saklayın ve yeni kullanıcılarla teslim edin.

Güvenlik


- Duman tahliye penceresi GGL/GGU -K-- ----40D lamine iç camlıbölmeye sahiptir, EN 12101-2 uyarınca sertifikalıdır ve KFD rüzgar yön değiştiricisi ile veya bu ek parça kullanılmadan monte edilebilir.

- Pencere, güvenli kullanım ve ilgili tehlikelerin farkında olma konusunda talimat verildiyse, yeterli deneyim ve bilgiye sahip kişiler (8 yaş ve üstü) tarafından kullanılabilir. Temizlik ve kullanıcı bakımı gözetimsiz çocuklar tarafından yapılmamalıdır.
- Çocuklar ürünle oynamamalıdır.
- Kişisel güvenlik için elektriği veya pil beslemesini kapatmadan elinizi veya vücudunuzu asla pencereden çıkarmayın.
- Pencere acil çıkış gerekliliklerini karşılamaz.
- Pencereye, açılmasını veya kapatılmasını kısıtlayan ürünler takılmamalıdır.

Montaj

- Pencere, herhangi bir erişim seviyesinin en az 2,5 m üzerine kurulmalıdır (erişim seviyesinden alt çerçeveye kadar ölçülmüştür).
- Montaj sırasında pencerenin kontrolsüz veya aniden açılıp kapanmasını engelleyin.
- Güneşten koruyucu ürünlerin kurulumu yerel yangın yetkilileri tarafından onaylanmalıdır.
- Nem oranı yüksek odalara montaj, ilgili yönetmeliklere uygun olarak yapılmalıdır.
- Eteklikler hemen monte edilmeyecek ise pencere ile birlikte gelen kapakları kapatın.

Ürün

- Pencere, yangın durumunda tam açılmaya ve konforlu havalandırma için azaltılmış açmaya olanak tanıyan duman tahliyesi için orijinal VELUX kontrol sistemi KFX veya kontrol ünitesi KFC ile kullanılmak üzere tasarlanmıştır.
- Pencere harici bir kontrol sistemine bağlıysa bağlantıdan gelen gereksinimler 24 V d.c. ve 2,5 A şeklindedir.
- Ses basıncı düzeyi: $L_{pA} \leq 70$ dB(A).
- Çalışma sıcaklığı aralığı: $-15^{\circ}\text{C} - +40^{\circ}\text{C}$.
- Ambalaj, ulusal yönetmeliklere uygun olarak imha edilmelidir.
-  Mevcut olması durumunda piller dahil olmak üzere bu ürün, elektrikli ve elektronik donanım olarak kabul edilir ve tehlikeli maddeler, bileşenler ve kimyasal maddeler içerir. Üzeri çizili çöp kutusu sembolü, ev atıklarıyla birlikte atılmaması gereken elektrik ve elektronik donanım atıklarını ifade eder. Bunlar geri dönüşüm istasyonlarında veya diğer toplama alanlarında ayrı olarak toplanmalı ya da elektrik ve elektronik donanım atıklarının geri dönüşüm, yeniden kullanım ve yararlanım olasılığını artırmak amacıyla doğrudan evlerden alınmalıdır. Bu sembolü taşıyan elektrik ve elektronik donanım atıklarını ayırarak, bu atıkların yakılmasının veya gömülmesinin azaltılmasına katkıda bulunursunuz. Bu da insan sağlığına ve çevreye verilen zararın azaltılmasını sağlayacaktır. Ek bilgilere, belediyenizin teknik dairesinden veya size en yakın VELUX bayisinden ulaşabilirsiniz.
- Piller çıkarılabilirse, ürün ve piller ayrı olarak imha edilmelidir.
- Kar ve/veya buz durumunda, pencerenin çalışma mekanizması bloke olabilir.

Bakım

- Duman tahliye penceresi ile ilgili herhangi bir bakım veya servis işlemi gerçekleştirilmeden önce şebekeyle veya bataryayla olan bağlantıyı kesin ve bu bakım veya servis işlemi boyunca yanlışlıkla tekrar bağlanmamasını sağlayın.
- Pencerenin ve pencere motorunun bütün hareketli parçalarının tamamen çalışır durumda olduğundan ve aşınma ya da korozyona maruz kalmadığından emin olmak için pencere test edilmelidir.
- Pencere menteşelerinin yılda en az bir defa yağlanması önerilir.
- Duman tahliye sistemi; montaj, servis çalışması ve sistem değişikliklerinden sonra test edilmelidir. Yılda en az bir kez kalifiye personel tarafından denetlenmelidir. Testler ve denetimler ulusal yönetmeliklere uygun olarak belgelendirilmelidir.
- Elektrik kablosu veya herhangi bir kablo hasar görürse, ulusal yönetmeliklere uygun olarak kalifiye personel tarafından değiştirilmelidir.
- Pencere, pencere motoru veya diğer elektrikli bileşenler üzerindeki her türlü onarım işleminin VELUX'un servis mühendisleri tarafından gerçekleştirilmesi önerilir.
- Teknik konularla ilgili sorularınız olursa lütfen VELUX satış ofisi ile iletişime geçin. Telefon numaralarını listede bulabilir veya www.velux.com adresini ziyaret edebilirsiniz.

УКРАЇНСЬКА: ВАЖЛИВА ІНФОРМАЦІЯ

Уважно прочитайте інструкції, перш ніж приступити до монтажу й експлуатації. Зберігайте їх для використання в майбутньому та передайте новому користувачу.


Безпека

- Вікно з функцією димовидалення GGL/GGU -K-- ----40D із ламінованим внутрішнім склопакетом сертифіковано відповідно до стандарту EN 12101-2 і може встановлюватися з датчиком вітру KFD або без нього.
- Вікном можуть користуватися люди віком від 8 років, які мають достатній рівень знань і досвіду, отримали інструкції щодо безпечного користування та розуміють можливі ризики. Забороняється чищення й обслуговування дітьми без нагляду дорослих.
- Дітям не можна гратися з виробом.
- Для особистої безпеки не висувайте руку чи тіло з вікна, попередньо не вимкнувши його живлення від мережі або батареї.
- Вікно не призначене для використання в ролі аварійного виходу.
- Забороняється встановлювати вікно з виробами, які обмежують його відкривання або закривання.

Установлення

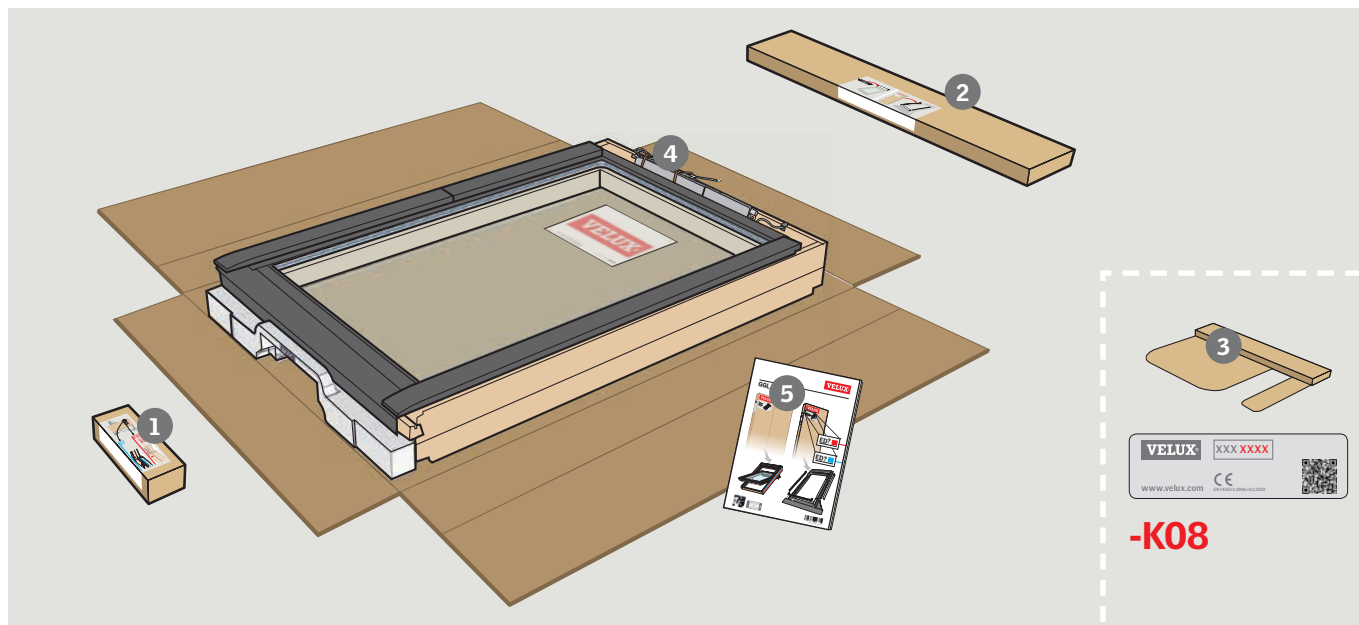
- Вікно має бути встановлено на висоті щонайменше 2,5 м від рівня доступу (вимірюється від рівня доступу до нижньої частини рами).
- Не допускайте раптового та неконтрольованого відкривання або закривання вікна під час встановлення.
- Встановлення сонцезахисних продуктів має узгоджуватися з місцевими пожежними службами.
- Встановлення в приміщеннях із високим рівнем вологості має бути виконане у відповідності до чинних нормативів.
- Якщо ви не плануєте негайно монтувати комір, установіть накладки, які постачаються разом із вікном.

Продукт

- Вікно призначене для використання з оригінальною системою керування VELUX KFX або блоком керування системою димовидалення KFC, які забезпечують повне відкриття у випадку пожежі та неповне відкриття для комфортної вентиляції.
- Якщо вікно підключено до зовнішньої системи керування, до цього з'єднання встановлюються такі вимоги: 24 В постійного струму та 2,5 А.
- Рівень шуму: $L_{pA} \leq 70$ дБ(A).
- Діапазон робочої температури: від -15°C до $+40^{\circ}\text{C}$.
- Упаковку потрібно утилізувати відповідно до національних правил.
- Упаковку потрібно утилізувати відповідно до національних правил.
-  Продукт, включаючи батареї, якщо такі є, вважається електричним та електронним обладнанням, та містить небезпечні матеріали, компоненти і речовини. Позначка перекресленого кошика на колесах вказує на те, що електричне й електронне обладнання потрібно утилізувати окремо від побутових відходів. Їх потрібно передавати спеціальним службам збору й утилізації відходів, щоб розширити можливості подальшої переробки, повторного використання та утилізації електричного й електронного обладнання. Правильна утилізація електричного й електронного обладнання з відповідною позначкою дає змогу зменшити обсяги спалених відходів, а, отже, й негативний вплив на здоров'я людей і навколишнє середовище. Докладну інформацію можна отримати в технічній службі органа місцевого управління або в торгового представника VELUX.
- Якщо батареї можна вийняти, виріб і акумулятори потрібно утилізувати окремо.
- У випадку снігу та/або льоду керування вікном може блокуватися.

Обслуговування

- Відключіть основне живлення чи батарею перед виконанням сервісних робіт чи обслуговування вікна з функцією димовидалення та переконайтесь у неможливості його випадкового підключення на цей час.
- Переконайтесь, що всі рухомі частини й електромотор для вікна повністю справні та не мають ознак зношення або корозії.
- Рекомендується змащувати віконні шарніри не рідше одного разу на рік.
- Систему димовидалення потрібно випробувати після монтажу, ремонту або внесення будь-яких змін у її функціонування. Принаймні раз на рік її має оглядати кваліфікований персонал. Випробування та перевірки необхідно документувати відповідно до національних правил.
- Якщо пошкоджено мережевий або будь-який інший кабель, його повинен замінити кваліфікований працівник відповідно до національних правил.
- Рекомендуємо доручити сервісному інженеру VELUX виконання будь-яких ремонтних робіт, пов'язаних із вікном, електромотором чи іншими електричними частинами.
- З усіма технічними запитаннями звертайтеся до торгового представника VELUX за вказаними телефонами або на сайті www.velux.com.



ENGLISH:

- 1 : Installation brackets and screws – see installation instructions for window.
- 2 : Covers and screws – see installation instructions for window.
- 3 : Gas springs and fittings.
Note: Is only delivered with window size -K08 – see page 28.
- 4 : Cable for connection to control system for smoke ventilation (24 V) – see page 26.
- 5 : Installation instructions for window.

DEUTSCH:

- 1 : Montagewinkel und Schrauben – siehe Einbauanleitung des Fensters.
- 2 : Abdeckbleche und Schrauben – siehe Einbauanleitung des Fensters.
- 3 : Gasdruckfedern und Beschläge.
Hinweis: Wird nur für die Fenstergröße -K08 geliefert – siehe Seite 28.
- 4 : Leitung für den Anschluss an das Steuerungssystem für Rauch- und Wärmeabzug (24 V) – siehe Seite 26.
- 5 : Einbauanleitung des Fensters.

FRANÇAIS:

- 1 : Pattes de fixation et visserie – voir notice d'installation de la fenêtre.
- 2 : Profilés de recouvrement et visserie – voir notice d'installation de la fenêtre.
- 3 : Vérins à gaz et installations.
Nota : Uniquement livré avec la fenêtre de hauteur -K08 – voir page 28.
- 4 : Câble pour le branchement au système de commande de désenfumage (24 V) – voir page 26.
- 5 : Notice d'installation de la fenêtre.

DANSK:

- 1 : Monteringsvinkler og skruer – se monteringsvejledning til vindue.
- 2 : Beklædningsdele og skruer – se monteringsvejledning til vindue.
- 3 : Gasfjedre og beslag.
Bemærk: Leveres kun sammen med vinduesstørrelse -K08 – se side 28.
- 4 : Ledning til tilslutning til styresystem til brandventilation (24 V) – se side 26.
- 5 : Monteringsvejledning til vindue.

NEDERLANDS:

- 1 : Bevestigingsbeugels en schroeven – zie inbouw instructies voor het raam.
- 2 : Lijstwerk en schroeven – zie inbouw instructies voor het raam.
- 3 : Gasveren en beslag.
Let op: wordt alleen geleverd in vensterformaat -K08 - zie pagina 28.
- 4 : Kabel voor aansluiting op het bedienings-systeem voor rookventilatie (24 V) – zie pagina 26.
- 5 : Inbouw instructies voor het raam.

ITALIANO:

- 1 : Staffe di fissaggio e viti – vedere le istruzioni di montaggio della finestra.
- 2 : Rivestimenti e viti – vedere le istruzioni di montaggio della finestra.
- 3 : Pistoni a gas e staffe di aggancio del pistone.
Nota: forniti solo con misura della finestra -K08 – vedere pag. 28.
- 4 : Cavo per la connessione al sistema di controllo per l'evacuazione fumi (24 V) – vedere pag. 26.
- 5 : Istruzioni di montaggio della finestra.

ESPAÑOL:

- 1 : Soportes y tornillos para la instalación – vea instrucciones de instalación de la ventana.
- 2 : Perfiles exteriores y tornillos – vea instrucciones de instalación de la ventana.
- 3 : Muelles neumáticos y herrajes.
Nota: Solo se entrega con un tamaño de ventana -K08 – vea la página 28.
- 4 : Cable para enchufar al sistema de control de evacuación de humos (24 V) – vea la página 26.
- 5 : Instrucciones de instalación de la ventana.

BOSANSKI:

- 1 : Nosači i šarafi za ugradnju – pogledajte uputstva za ugradnju prozora.
- 2 : Pokrovni profili i šarafi – pogledajte uputstva za ugradnju prozora.
- 3 : Plinske opruge i držači.
Napomena: isporučuje se samo s veličinom prozora -K08 – pogledajte stranicu 28.
- 4 : Kabal za povezivanje s kontrolnim sistemom za odimljavanje (24 V) – pogledajte stranicu 26.
- 5 : Uputstva za ugradnju prozora.

БЪЛГАРСКИ:

- 1 : Монтажни скоби и винтове – вижте инструкциите за монтаж на прозореца.
- 2 : Капаци и винтове – вижте инструкциите за монтаж на прозореца.
- 3 : Газови амортизъори и държачи.
Забележка: Продава се само с размер на прозореца -K08 – вж. стр. 28.
- 4 : Кабел за свързване към система за контрол за димоотвеждаща система (24 V) – вж. стр. 26.
- 5 : Инструкции за монтаж на прозорец.

ČESKY:

- 1 : Montážní úhelníky a vruty – viz montážní návod pro okno.
- 2 : Krycí díly a vruty – viz montážní návod pro okno.
- 3 : Plynové pružiny a kování.
Poznámka: Tyto díly jsou dodávány pouze pro okna ve velikosti -K08, viz strana 28.
- 4 : Kabel pro zapojení k ovládacímu systému pro odvod kouře a tepla (24 V) – viz strana 26.
- 5 : Montážní návod pro okno.

EESTI:

- 1 : Paigaldusklambrid ja kruvid – vt akna paigaldusjuhendeid.
- 2 : Katted ja kruvid – vt akna paigaldusjuhendeid.
- 3 : Gaasvedrud ja kinnitused.
Märkus: Kaasas ainult aknasuurusega -K08 – vt lk 28.
- 4 : Kaabel ühendamiseks suitsueemalduse kontrollsüsteemiga (24 V) – vt lk 26.
- 5 : Akna paigaldusjuhendid.

HRVATSKI:

- 1 : Nosači i vijci – pogledajte upute za ugradnju za prozor.
- 2 : Pokrovni profili i vijci – pogledajte upute za ugradnju za prozor.
- 3 : Plinske opruge i pribor za montažu.
Napomena: Isporučuje se samo uz prozor u dimenziji -K08 – pogledajte stranice 28.
- 4 : Kabel za priključivanje na kontrolni sustav za odimljavanje (24 V) – pogledajte stranice 26.
- 5 : Upute za ugradnju za prozor.

LATVISKI:

- 1 : Uzstādīšanas kronšteini un skrūves - skatiet loga uzstādīšanas pamācību.
- 2 : Pārklāji un skrūves — skatiet loga uzstādīšanas pamācību.
- 3 : Amortizatori un furnitūra.
Piezīme: Tiek piegādāts tikai ar loga izmēru -K08 - skatiet 28. lpp.
- 4 : Vads savienojumam ar vadības sistēmu dūmu ventilācijai (24 V) — skatiet 26. lpp.
- 5 : Loga uzstādīšanas pamācība.

LIETUVIŲ:

- 1 : montavimo laikikliai ir sraigčiai – žr. lango montavimo instrukcijas.
- 2 : gaubtai ir sraigčiai – žr. lango montavimo instrukcijas.
- 3 : dujinės spyruoklės ir jungiamosios dalys.
Pastaba. Tiekama tik su -K08 lango dydžiu – žr. 28 psl.
- 4 : kabelis, skirtas prijungti prie valdymo sistemos dūmų šalinimui (24 V) – žr. 26 psl.
- 5 : lango montavimo instrukcijos.

MAGYAR:

- 1 : Szerelő vasak és csavarok – lásd az ablak beépítési tájékoztatóját.
- 2 : Takaró lemezek és csavarok – lásd az ablak beépítési tájékoztatóját.
- 3 : Gázrugók és szerelvények.
Megjegyzés: Csak a -K08 méretű ablak tartozéka – lásd 28. oldal.
- 4 : Csatlakozókábel a füstelvezető irányítási rendszerhez (24 V) – lásd 26. oldal.
- 5 : Az ablak beépítési tájékoztatója.

NORSK:

- 1 : Monteringsvinkler og skruer – se monteringsveiledning til vinduet.
- 2 : Bekledningsdeler og skruer – se monteringsveiledning til vinduet.
- 3 : Gasfjær og beslag.
NB: Leveres kun sammen med vinduesstørrelse -K08 – se side 28.
- 4 : Ledning for tilkobling til styresystem for røykventilasjon (24 V) – se side 26.
- 5 : Monteringsveiledning til vindu.

POLSKI:

- 1 : Kątowniki montażowe i wkrety – patrz instrukcja montażu okna.
- 2 : Oblachowanie i wkrety - patrz instrukcja montażu okna.
- 3 : Teleskopy gazowe i mocowania.
Uwaga: Dostarczane tylko z oknami w rozmiarze -K08 – patrz strona 28.
- 4 : Przewód do podłączenia do systemu sterowania oddymianiem (24V) – patrz strona 26.
- 5 : Instrukcja montażu okna.

PORTUGUÊS:

- 1 : Esquadros de instalação e parafusos – ver instruções de instalação para a janela.
- 2 : Perfis e parafusos – ver instruções de instalação para a janela
- 3 : Molas de gás e fixações.
Nota: É apenas entregue com janelas de tamanho -K08 – ver página 28.
- 4 : Cabo para ligação à sistema de controlo de desenfumagem (24 V) – ver página 26.
- 5 : Instruções de instalação para a janela.

ROMÂNĂ:

- 1 : Balamale și șuruburi pentru instalare – consultați instrucțiunile de instalare pentru fereastră.
- 2 : Carcase și șuruburi – consultați instrucțiunile de instalare pentru fereastră.
- 3 : Pistoane și accesorii.
Notă: Se livrează numai cu fereastră cu dimensiunea -K08 – consultați pagina 28.
- 4 : Cablu de conectare la sistemul de operare electrică pentru evacuarea fumului (24 V) – consultați pagina 26.
- 5 : Instrucțiuni de instalare pentru fereastră.

РУССКИЙ:

- 1 : Монтажные пластины и шурупы – см. руководство по установке окна.
- 2 : Накладки и шурупы – см. руководство по установке окна.
- 3 : Газовые пружины и крепления.
Внимание: поставляются только с окном размером -K08 – см. стр. 28.
- 4 : Кабель для подключения к системе управления пожарной вентиляцией (24 В) – см. стр. 26.
- 5 : Руководство по установке окна.

SLOVENŠČINA:

- 1 : Vogalniki za vgradnjo in vijaki – preberite navodila za montažo okna.
- 2 : Pokrivni profili in vijaki – preberite navodila za montažo okna.
- 3 : Plinski blažilniki in pritrdila.
Opomba: Dobavljiv je le pri velikosti -K08 – glejte str. 28.
- 4 : Kabel za priključitev na električni pretvornik za odvod dima (24 V) – glejte str. 26.
- 5 : Navodila za montažo okna.

SLOVENSKY:

- 1 : Montáž konzol a skrutiek – pozrite si návod na montáž okna.
- 2 : Kryty a skrutky – pozrite si návod na montáž okna.
- 3 : Plynové pružiny a kovania.
Poznámka: Dodáva sa len s oknom veľkosti -K08 – pozrite si stranu 28.
- 4 : Kábel na pripojenie radiaceho systému na odvetranie dymu a tepla (24 V) – pozrite si stranu 26.
- 5 : Návod na montáž okna.

SRPSKI:

- 1 : Nosači i šrafovi za ugradnju – pogledajte uputstva za ugradnju prozora.
- 2 : Zakloni i šrafovi – pogledajte uputstva za ugradnju prozora.
- 3 : Gasne opruge i držači.
Napomena: Isporučuje se samo uz veličinu prozora -K08 – pogledajte stranu 28.
- 4 : Kabl za povezivanje sa kontrolnim sistemom za odimljavanje (24 V) – pogledajte stranu 26.
- 5 : Uputstva za ugradnju prozora.

SUOMI:

- 1 : Asennuskiinnikkeet ja ruuvit – katso ikkunan asennusohjeet.
- 2 : Kannet ja ruuvit – katso ikkunan asennusohjeet.
- 3 : Kaasuouset ja kannakkeet.
Huomautus: Toimitetaan vain ikkunakoon -K08 kanssa – katso sivu 28.
- 4 : Kaapeli savunpoiston ohjausjärjestelmän (24 V) kytkemistä varten – katso sivu 26.
- 5 : Ikkunan asennusohjeet.

SVENSKA:

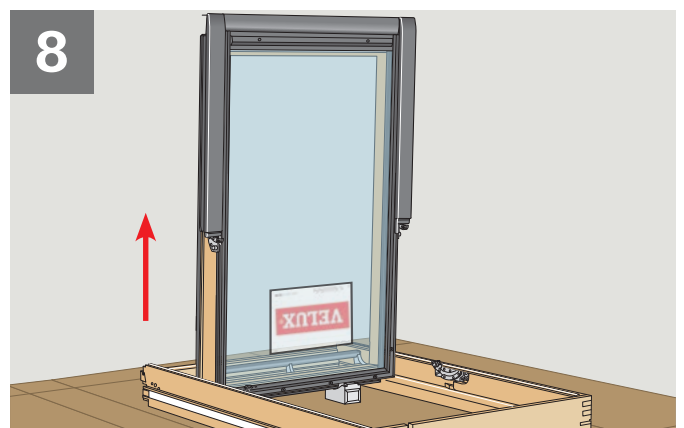
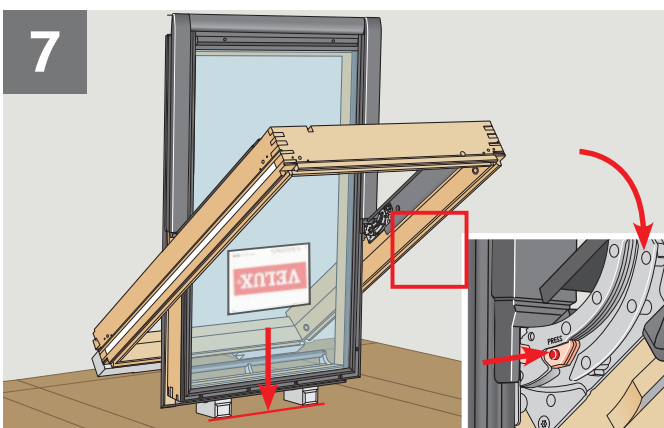
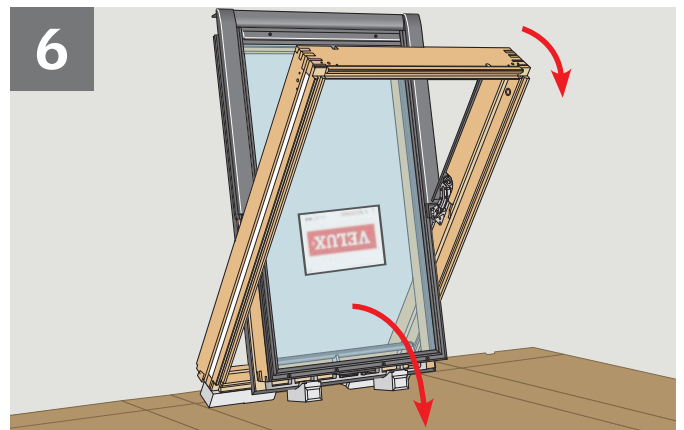
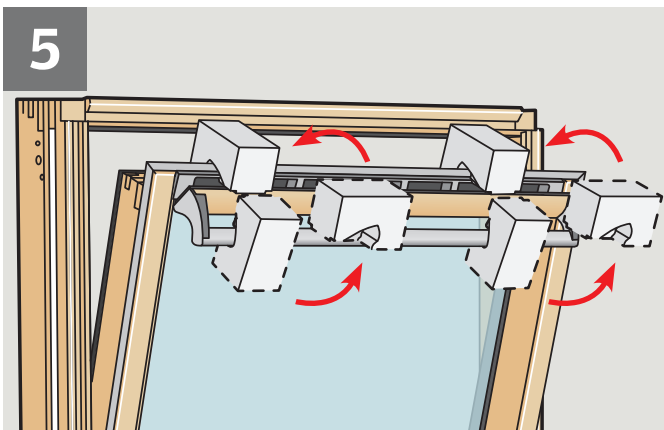
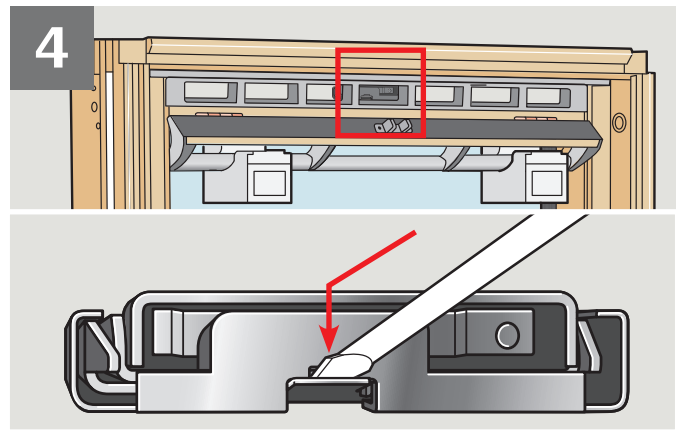
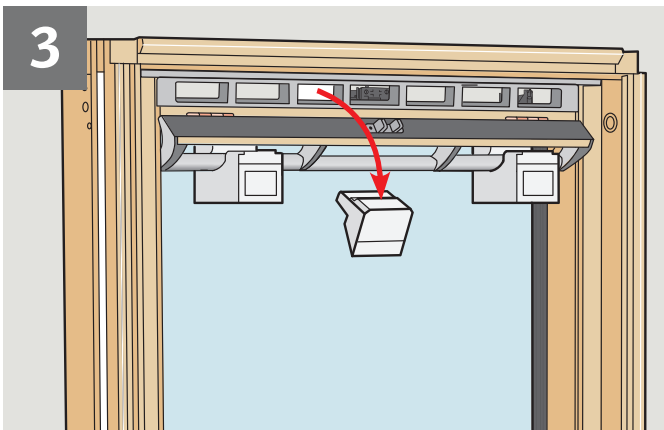
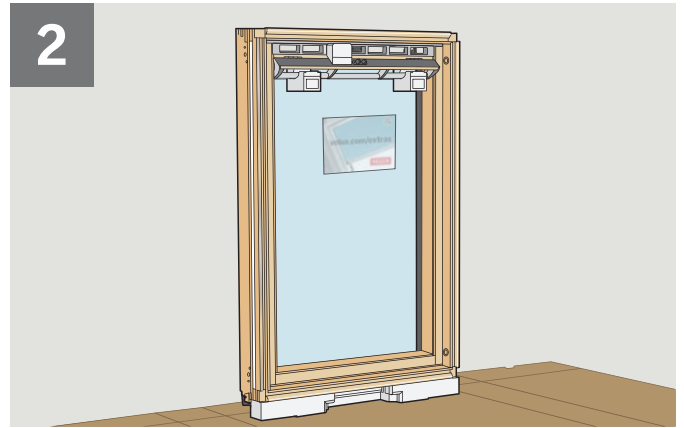
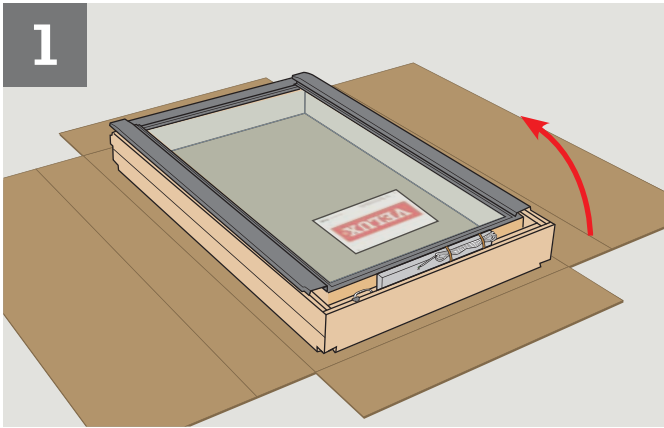
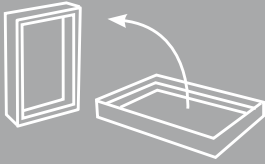
- 1 : Monteringsfästen och skruvar - se installationsinstruktioner för takfönster.
- 2 : Skydd och skruvar - se installationsinstruktioner för takfönster.
- 3 : Gasfjädrar och kopplingar.
Note: Levereras endast med takfönsterstorlek -K08 - se sidan 28.
- 4 : Kabel för anslutning till styrsystem för brand- & rökgasventilation (24 V) - se sidan 26.
- 5 : Installationsinstruktioner för takfönster.

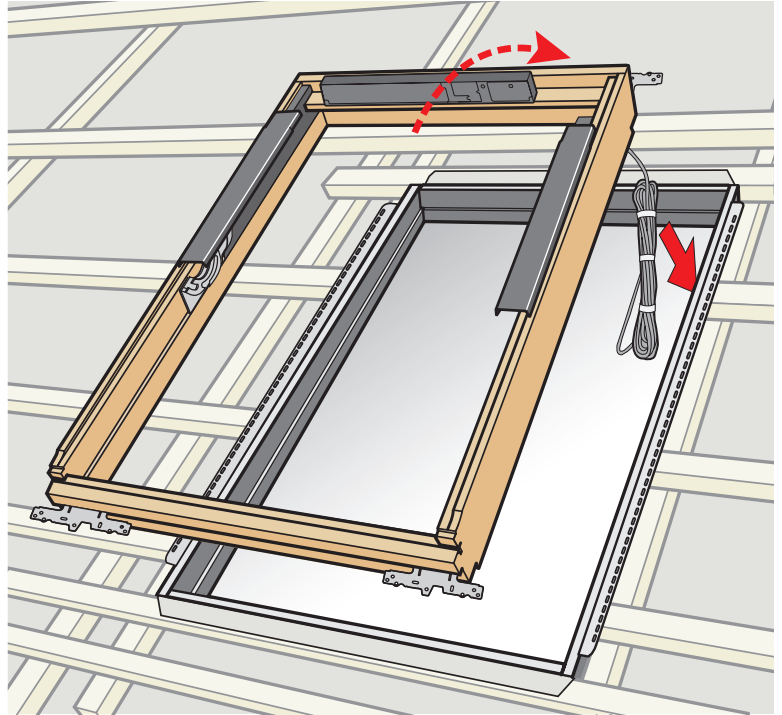
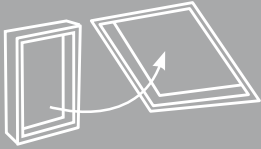
TÜRKÇE:

- 1 : Kurulum braketleri ve vidalar - pencere için kurulum talimatlarına bakın.
- 2 : Kapaklar ve vidalar - pencere için kurulum talimatlarına bakın.
- 3 : Gazlı amortisörler ve bağlantı parçaları.
Not: Yalnızca -K08 pencere boyutunda teslim edilir - bkz. sayfa 28.
- 4 : Duman tahliyesi kontrol sistemine bağlantı kablosu (24 V) - bkz. sayfa 26.
- 5 : Pencere montaj talimatları.

УКРАЇНСЬКА:

- 1 : Монтажні кронштейни та гвинти – див. інструкцію зі встановлення вікна.
- 2 : Накладки та гвинти – див. інструкцію зі встановлення вікна.
- 3 : Газові пружини та фітінги.
Примітка. Поставляються лише з розміром вікна -K08 – див. стор. 28.
- 4 : Кабель підключення до системи керування за димовидаленням (24 В) – див. стор. 26.
- 5 : Інструкція зі встановлення вікна.





ENGLISH: Lead cable to control system KFX or control unit KFC and refer to relevant instructions for connection details. If connected to an external control system, refer to the instructions supplied with it.

⚠ Do **NOT** connect the cable to the mains supply until the window has been completely installed.

DEUTSCH: Leitung zum Steuersystem KFX oder Steuereinheit KFC führen und Hinweise über den Anschluss in der Anleitung beachten. Kommt ein externes Steuersystem zum Einsatz, dann sind die Installationshinweise des Herstellers zu beachten.

⚠ Die Leitung **ERST DANN** anschließen, wenn die Montage des Fensters völlig abgeschlossen ist!

FRANÇAIS : Passer le câble au système de commande KFX ou unité de contrôle KFC et se référer aux instructions pertinentes pour les détails de connexion. Si un système de commande externe est utilisé, se référer aux instructions fournies avec la le système de commande.

⚠ Ne **PAS** brancher le câble avant installation complète de la fenêtre.

DANSK: Ledningen føres frem til styresystem KFX eller styreenhed KFC. For tilslutning til styresystemet eller styreenheden, se relevant vejledning. For tilslutning til et eksternt styresystem, se vejledningen, der er leveret med dette.

⚠ Ledningen må **IKKE** tilsluttes, før vinduet er færdigmonteret.

NEDERLANDS: Leid de kabel naar de bedieningsysteem KFX of bedieningscentrale KFC en raadpleeg de instructies voor de correcte aansluitdetails. Wanneer aangesloten op een extern systeem, raadpleeg de instructies die daarbij zijn meegeleverd.

⚠ Sluit de kabel **NIET** aan voordat het dakraam compleet geïnstalleerd is.

ITALIANO: Portare il cavo verso il sistema di controllo KFX o unità di controllo KFC e fare riferimento alle relative istruzioni per la connessione. Se connesso ad un sistema di controllo esterno, fare riferimento alle istruzioni fornite con lo stesso.

⚠ **NON** collegare il cavo prima che la finestra sia stata installata completamente.

ESPAÑOL: Lleve el cable hasta el sistema de control KFX o unidad de control KFC y consulte las instrucciones pertinentes para los detalles de la conexión. Si se conecta a un sistema de control externo, consultar las instrucciones suministradas con el mismo.

⚠ **NO** conecte el cable hasta haber terminado totalmente la instalación de la ventana.

BOSANSKI: Provedite kabal do kontrolnog sistema KFX ili kontrolne jedinice KFC i pogledajte odgovarajuća uputstva za detalje o povezivanju. U slučaju povezivanja s vanjskim kontrolnim sistemom, pogledajte upute koje su isporučene sa sistemom.

⚠ Kabla **NE** povežite s dovodom struje prije nego u potpunosti ugradite prozor.

БЪЛГАРСКИ: Прокарайте кабела към електрическата система за контрол KFX или контролния блок KFC и вижте съответните инструкции за подробности за свързването. При свързване към външна електрическа система за контрол вижте инструкциите, приложени към нея.

⚠ **НЕ** свързвайте кабела към основното захранване, докато прозорецът не е монтиран докрай.

ČESKY: Přiveďte kabel k ovládacímu systému KFX nebo ovládací jednotce KFC pro odvod kouře a tepla. Detaily ohledně zapojení naleznete v příloženém manuálu. V případě připojení k externímu ovládacímu systému postupujte podle pokynů dodaných s tímto systémem.

⚠ **NEZAPOJUJTE** kabel do hlavního zdroje dokud není okno kompletně nainstalováno.

EESTI: Viige kaabel juhtimissüsteemi KFX või kontrollkeskuse KFC juurde ja vaadake ühendamise üksikasju vastavatest juhistest. Kui ühendatakse välise juhtimissüsteemiga, vaadake sellega kaasasolevaid juhiseid.

⚠ **ÄRGE** ühendage kaablit vooluvõrku enne, kui akna paigaldamine pole täielikult lõpetatud.

HRVATSKI: Provedite kabel do kontrolnog sustava KFX ili kontrolne jedinice KFC i pogledajte u pripadajućim uputama pojedinosti o spajanju. U slučaju spoja s vanjskim kontrolnim sustavom, pogledajte upute priložene uz sustav.

⚠ **NE** uključujte prozor u struju dok ugradnja nije u potpunosti završena.

LATVISKI: Izvietojiēt vadu uz kontroles sistēmu KFK vai vadības ierīci KFC un detalizētu informāciju skatiet atbilstošajos norādījumos. Ja izveidots savienojums ar ārējo kontroles sistēmu, skatiet tās komplektācijā iekļauto pamācību.

⚠ **Nepievienojiet** vadu tīkla strāvas padevei, kamēr logs vēl nav pilnībā iebūvēts.

LIETUVIŲ: laidų kabelis, skirtas valdymo sistemai KFX arba valdymo įrenginiui KFC, nurodytas atitinkamose instrukcijose, kuriose pateikiama jungimo informacija. Jei prijungtas prie išorinės valdymo sistemos, žr. su ja pateiktas instrukcijas.

⚠ Kol nebaigėte montuoti lango, **NEJUNKITE** kabelio prie maitinimo tiekimo.

MAGYAR: Vezesse a kábelt a KFX irányítási rendszerhez vagy KFC irányítóegységhez, és kövesse a megfelelő csatlakoztatási utasításokat. Ha az ablak külső irányítási rendszerhez kapcsolódik, tekintse át a rendszerhez tartozó útmutatót.

⚠ **NE** csatlakoztassa a vezetéket az ablak teljes körű felszerelése előtt.

NORSK: Ledningen føres frem til styresystem KFX eller styreenhet KFC. For tilkobling til styresystemet eller styreenheten, se relevant veiledning. For tilkobling til et eksternt styresystem, se veiledningen som leveres med dette.

⚠ Ledningen må IKKE kobles til før vinduet er ferdig monteret.

POLSKI: Poprowadź przewód do systemu sterowania oddymianiem KFX lub centrali sterującej KFC; szczegółowe informacje o podłączeniu zawarte są w odpowiednich instrukcjach. W przypadku podłączenia do zewnętrznego systemu sterowania należy zapoznać się z dołączonymi do niego instrukcjami.

⚠ **NIE** podłączaj przewodu do źródła zasilania do momentu całkowitego zakończenia instalacji okna.

PORTUGUÊS: Conduza o cabo até ao sistema de controlo KFX ou unidade de controlo KFC e siga as instruções relevantes para os detalhes da ligação. Se a ligação for feita a uma sistema de controlo externa, por favor siga as instruções fornecidas com ela.

⚠ **NÃO** ligue o cabo à corrente eléctrica até que a janela esteja completamente instalada.

ROMÂNĂ: Aduceți cablul la sistemul de operare electrică KFX sau la unitatea de operare KFC și consultați instrucțiunile corespunzătoare pentru detalii privind conectarea. În cazul conectării la un sistem de operare electrică extern, consultați instrucțiunile furnizate împreună cu acesta.

⚠ **NU** conectați cablul la sursa de energie decât după instalarea completă a ferestrei.

РУССКИЙ: Проложите кабель к системе управления KFX или блоку управления KFC, обратитесь к соответствующим инструкциям по подключению. При подключении к внешней системе управления следуйте инструкциям, поставляемым вместе с системой.

⚠ **НЕ** подсоединяйте сетевой шнур к сети до завершения установки окна.

SLOVENŠČINA: Povežite kabel z električnim pretvornikom KFX ali s krmilno enoto KFC in pri tem upoštevajte ustrezna navodila. Če je okno priključeno na zunanji električni pretvornik, glejte priložena navodila.

⚠ **NE** priklopite kabla na električno dokler ni okno popolnoma vgrajeno.

SLOVENSKY: Kábel vedte k riadiacemu systému KFX alebo ovládacej jednotke KFC a podrobne si o pripojení si pozrite v príslušnom návode. V prípade pripojenia k externému riadiacemu systému si pozrite návod dodaný s príslušným systémom.

⚠ Kábel **NEPRIPÁJAJTE** k zdroju elektrického napájania, kým nie je okno úplne namontované.

SRPSKI: Sprovedite kabl do KFX kontrolnog sistema ili KFC kontrolne jedinice i pogledajte odgovarajuća uputstva da biste pronašli detalje o povezivanju. Ako povezujete sa spoljnim kontrolnim sistemom, pogledajte uputstva koja ste dobili uz njega.

⚠ **NEMOJTE** da povezujete kabl sa dovodom struje dok prozor nije potpuno ugrađen.

SUOMI: Kytke kaapeli ohjousjärjestelmään KFX tai ohjousyksikköön KFC ja katso kytkentätiedot asianmukaisista ohjeista. Jos kaapeli on kytketty ulkoiseen ohjousjärjestelmään, katso sen mukana toimitettuja ohjeita.

⚠ **ÄLÄ** kytke kaapelia verkkojännitteeseen ennen kuin olet suorittanut asennuksen loppuun.

SVENSKA: Led kabeln till styrsystemet KFX eller styrenheten KFC, se även relevanta instruktioner för anslutningsdetaljer. Om ansluten till ett externt styrsystem, se instruktionerna som medföljer detta.

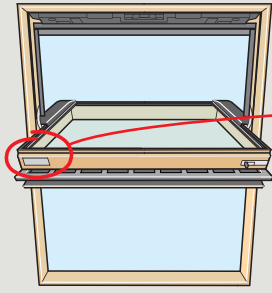
⚠ Anslut **INTE** kabeln till elnätet förrän takfönstret är helt installerat kabeln till elnätet förrän takfönstret är helt installerat.

TÜRKÇE: Kablo sistemini KFX kontrol ünitesine veya kontrol ünitesi KFC'ye yönlendirin ve bağlantı detayları için ilgili talimatlara bakın. Harici bir kontrol sistemine bağlınıza birlikte verilen talimatlara bakın.

⚠ Montaj tamamlanmadan pencereyi şebeke elektrik hattına **BAĞLAMAYIN**.

УКРАЇНСЬКА: Протягніть кабель до системи керування KFX або блоку керування KFC. Використовуйте відповідні інструкції щодо з'єднання. При підключенні до зовнішньої системи керування дотримуйтеся інструкцій, що поставляються з цією системою.

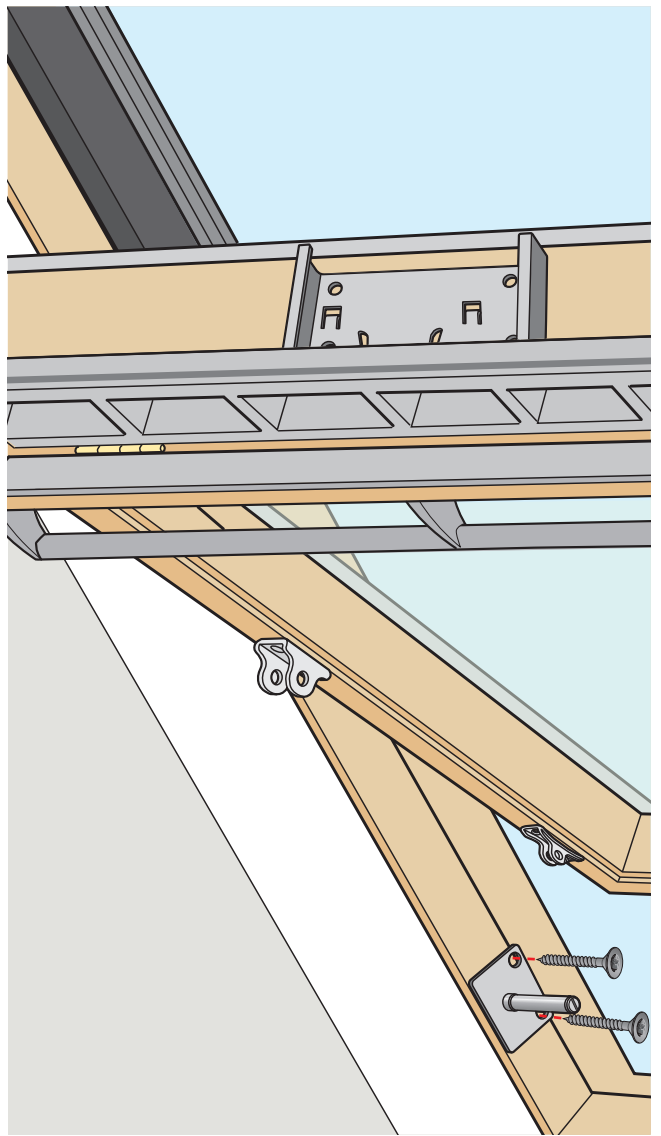
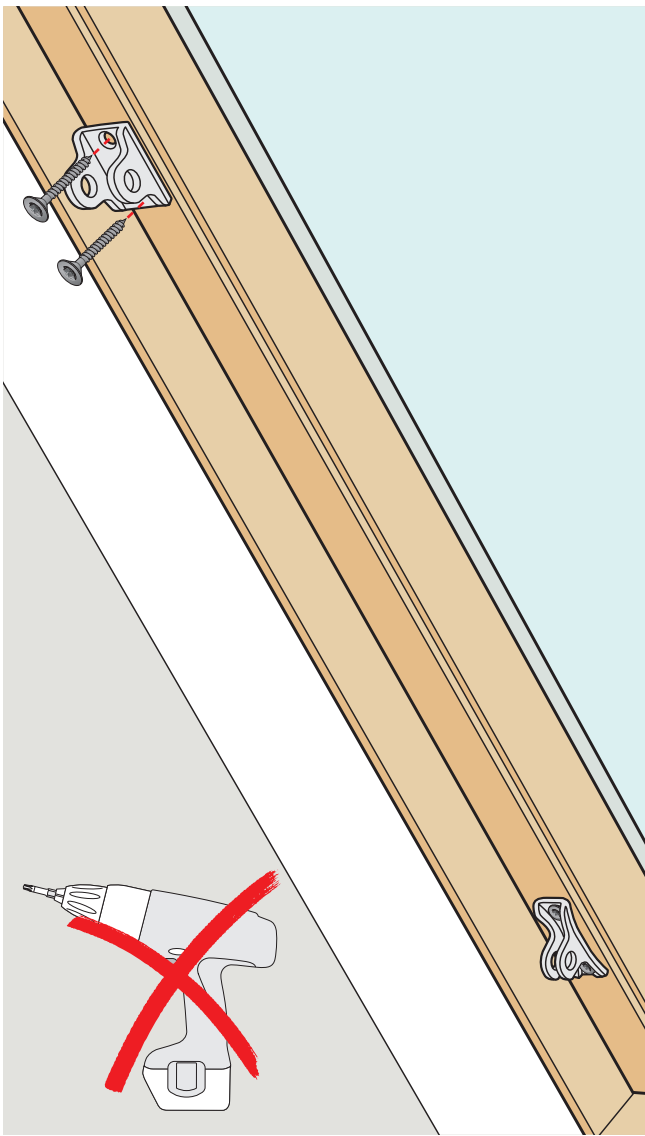
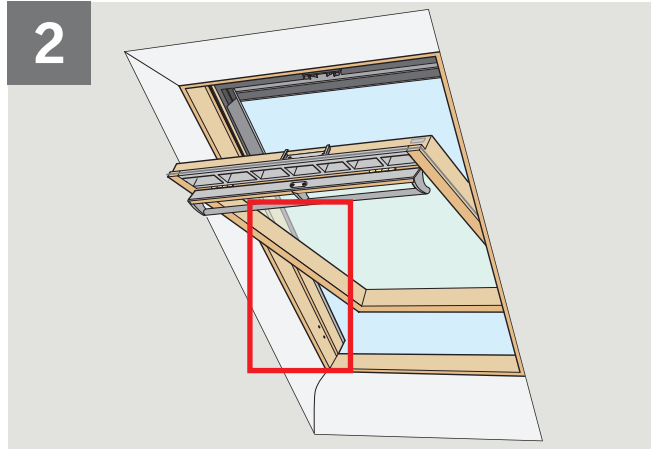
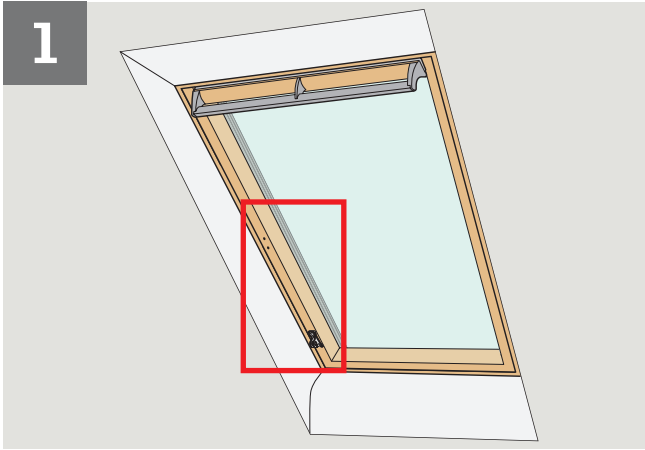

⚠ **НЕ** підключайте кабель до мережевого живлення до повного завершення монтажу вікна.

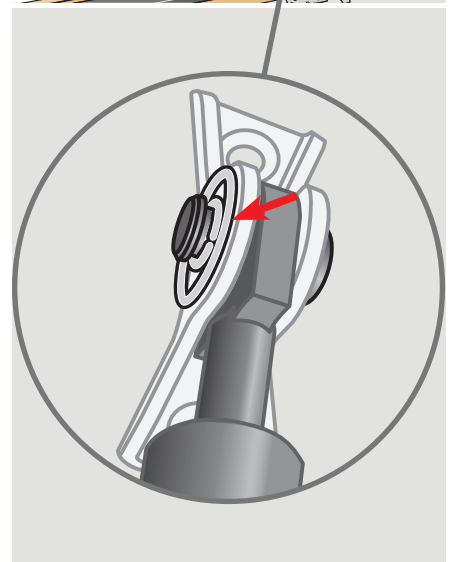
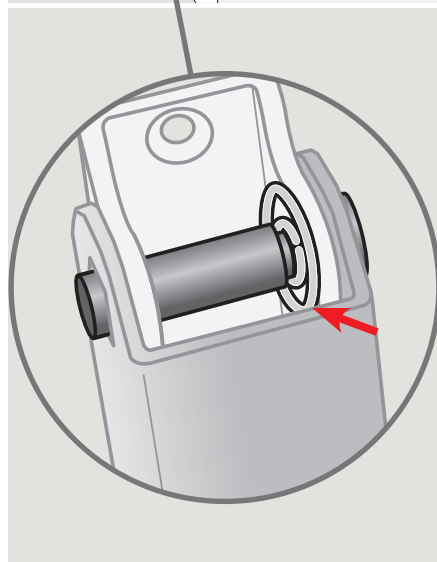
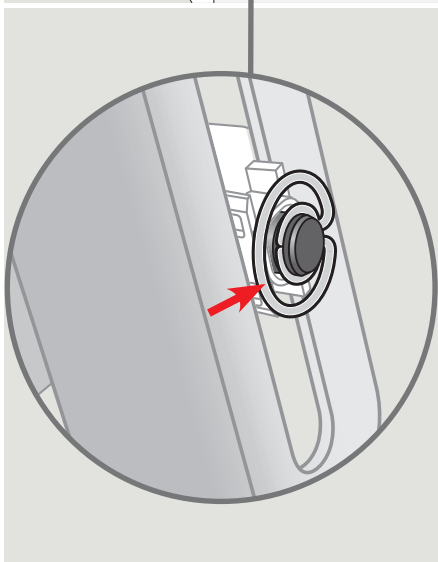
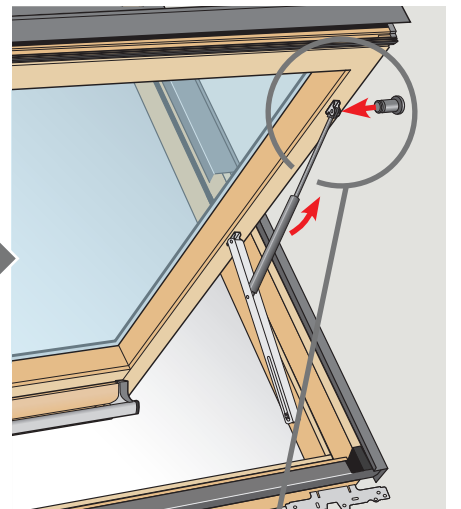
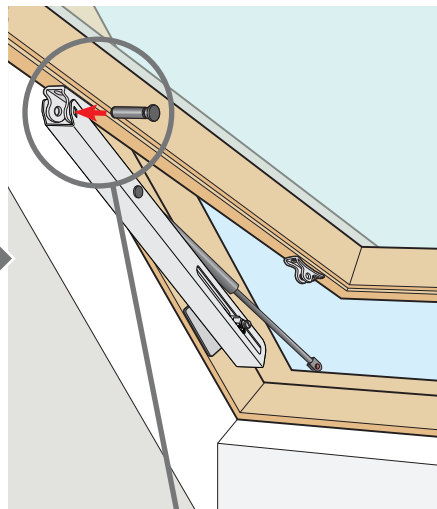
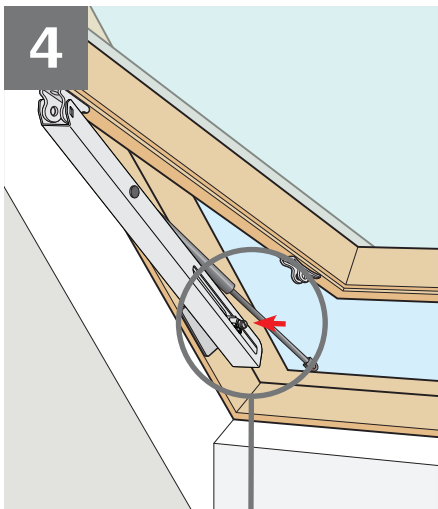
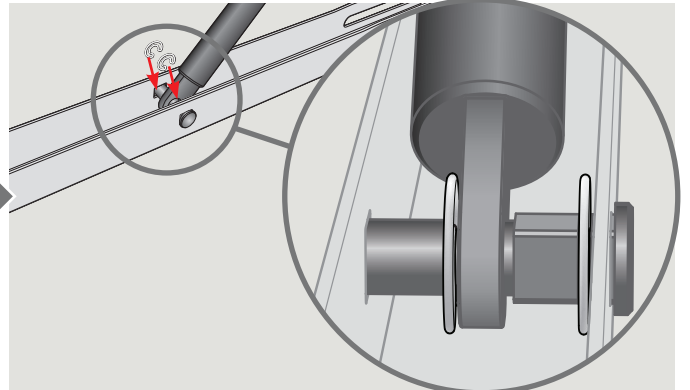
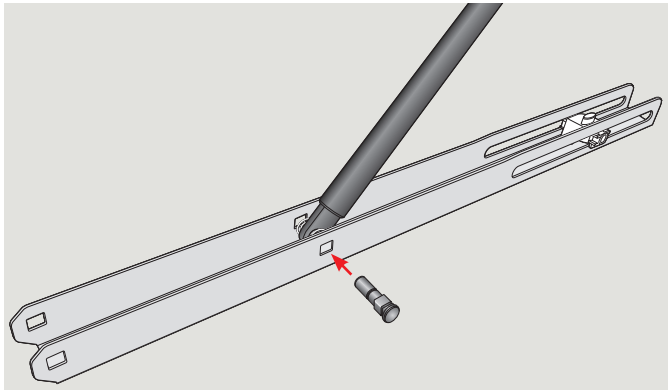
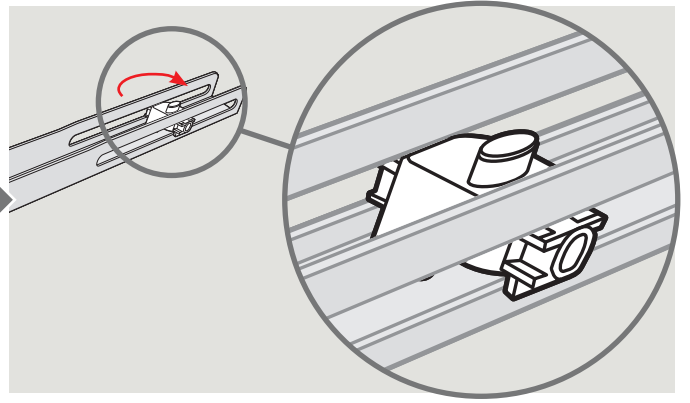
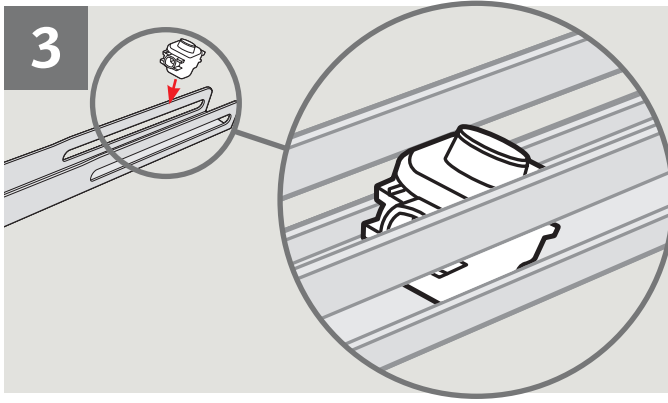


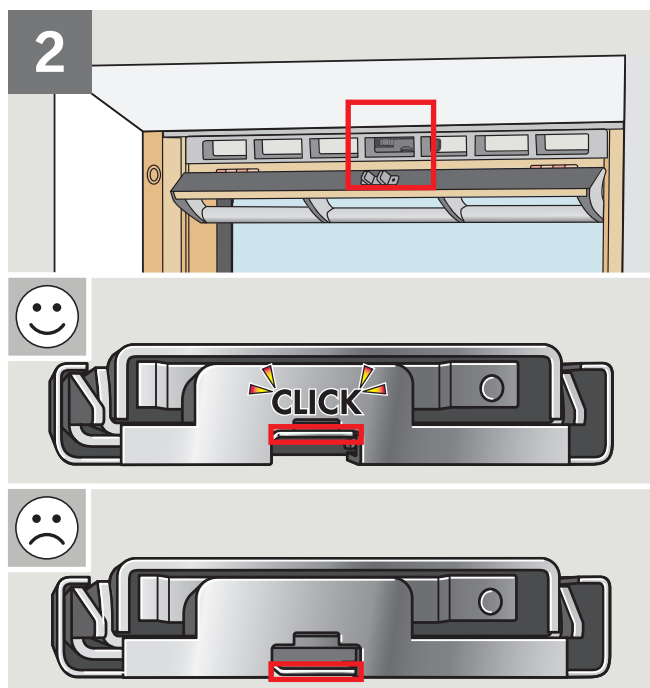
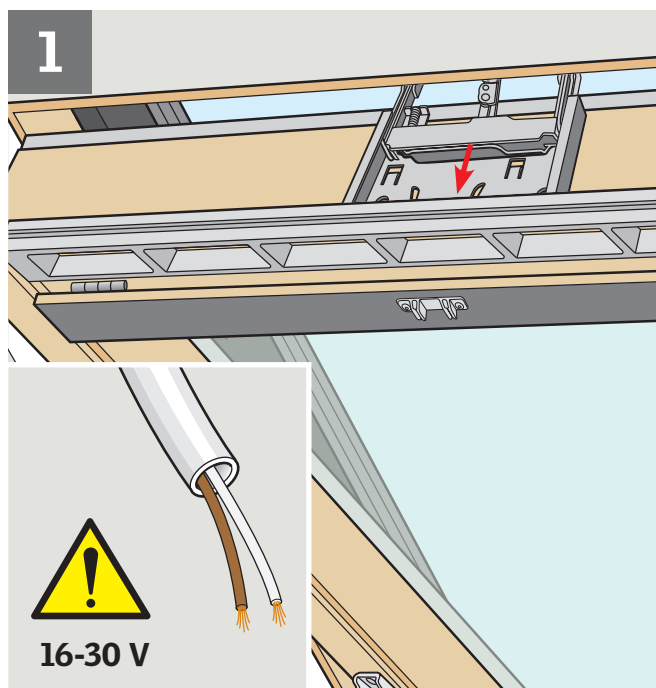
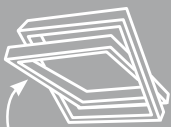
VELUX® XXX-K08

www.velux.com

CE
EN 14351-1:2006+A1:2010







ENGLISH: Extend the window operator chain 5-10 mm (requires power for the window operator). Slide the chain bracket into the bracket **1** and click it into place **2**. Close the window (requires power for the window operator). The window is now ready for use.

Note: If the power supply has not been connected, the window operator can be activated briefly using a 16-30 V battery (eg a battery from a cordless screwdriver). Perform a final functional check of the smoke ventilation window when the whole smoke ventilation system has been installed.

DEUTSCH: Motorkette 5-10 mm ausfahren (dies erfordert den elektrischen Anschluss für den Fenstermotor). Führen Sie die Kettenarretierung in das Gegenstück am Fensterflügel **1** und lassen es einrasten **2**. Das Fenster schließen (dies erfordert den elektrischen Anschluss für den Fenstermotor). Das Fenster ist jetzt betriebsbereit.

Hinweis: Falls die Stromversorgung nicht angeschlossen ist, kann der Fenstermotor über eine Batterie mit 16-30 V Spannung betrieben werden (z. B. über den Akku eines Akkschraubers). Nach Installierung der ganzen RWA-Anlage einen letzten Funktionstest des RWA-Fensters ausführen.

FRANÇAIS : Extraire le support de la chaîne du moteur d'ouverture/fermeture 5-10 mm vers l'extérieur (cela nécessite d'alimenter le moteur d'ouverture/fermeture). Insérer le support dans le bloc de réception de l'ouvrant **1** et enclencher le **2**. Fermer la fenêtre (cela nécessite d'alimenter le moteur d'ouverture/fermeture). Le système est prêt à fonctionner.

Nota : Au cas où l'alimentation ne serait pas

raccordée, le moteur d'ouverture/fermeture peut fonctionner avec une batterie de 16-30 V (exemple : batterie pour visseuse).

Il est impératif de terminer par un test de fonctionnement de l'ouverture de la fenêtre de désenfumage quand l'ensemble du système de désenfumage a été installé.

DANSK: Beslaget på vinduesåbneren køres 5-10 mm ud (kræver strøm til vinduesåbneren). Beslaget føres ind i slædebeslaget på vinduesrammen **1** og klikkes fast **2**. Vinduet lukkes (kræver strøm til vinduesåbneren). Vinduet er nu klart til brug.

Bemærk: Hvis strømforsyningen ikke er etableret, kan vinduesåbneren kortvarigt aktiveres ved hjælp af et 16-30 V batteri (f.eks. batteri fra en skruemaskine).

Der udføres en afsluttende funktionsprøvnng af brandventilationsvinduet, når hele brandventilationsanlægget er etableret.

NEDERLANDS: Zorg ervoor dat de ketting van de motor 5-10 mm naar buiten komt (stroom naar de dakraamopener is hiervoor noodzakelijk). Leid de beugel (t-stuk) in de schuifbeugel op het kozijn **1** en klik deze op zijn plaats **2**. Sluit het dakraam (stroom naar de dakraamopener is hiervoor noodzakelijk). Het systeem is nu klaar voor gebruik.

NB: Indien de stroomvoorziening nog niet is aangesloten, kan men de dakraamopener bedienen met een batterij van 16-30 V (b.v. een schroefbooraccu).

Voer na de algehele installatie een functioneringscontrole uit.

ITALIANO: Fai uscire la catena del motore verso l'esterno per 5-10 mm (è richiesta l'alimentazione al motore a catena). Fai scorrere il terminale della catena nelle guide del gancio presenti sul telaio **1** fino a sentire un click di aggancio **2**. Chiudere la finestra (è richiesta l'alimentazione al motore a catena). La finestra è ora pronta per l'utilizzo.

Nota: In caso di mancanza di alimentazione, il motore a catena può essere azionato per un breve intervallo utilizzando una batteria a 16-30 V (ad esempio la batteria dell'avvitatore trapano).

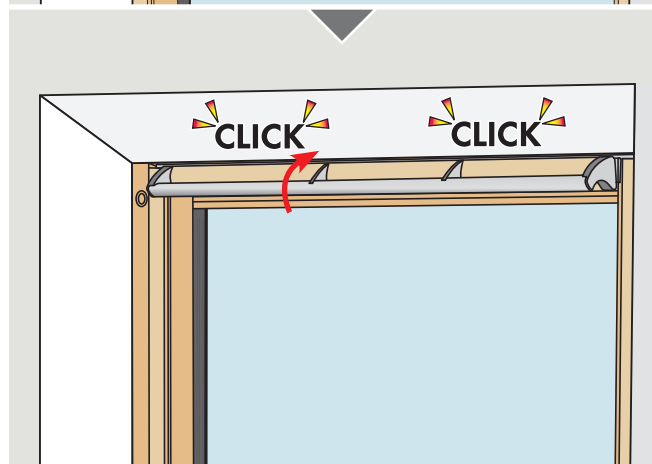
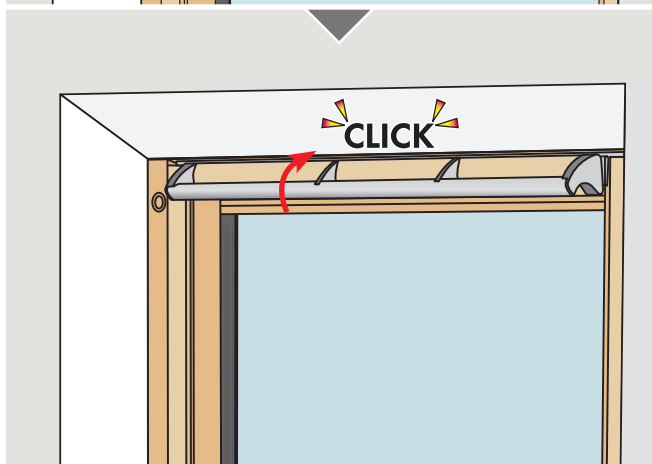
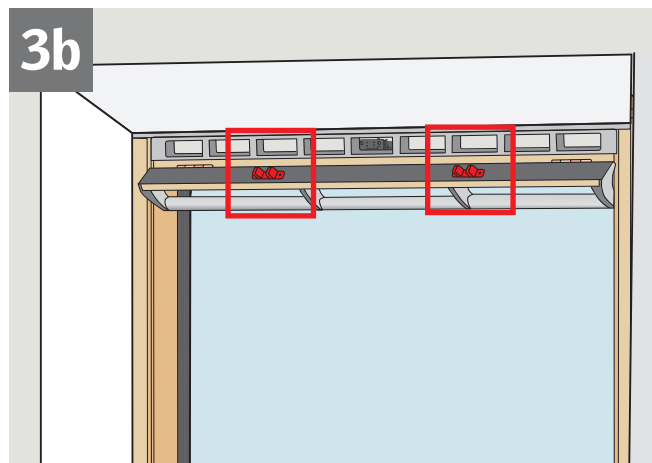
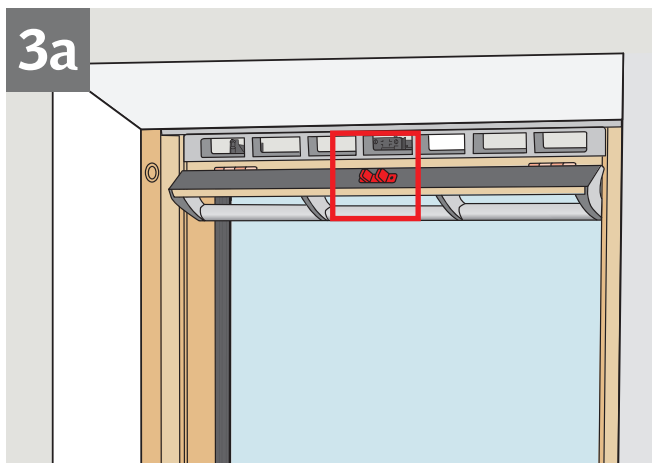
Effettuare una finale verifica di funzionamento della finestra a completamento dell'installazione del sistema di evacuazione fumi.

ESPAÑOL: Lleve el soporte del motor eléctrico 5-10 mm hacia afuera (es necesario disponer de corriente para el motor eléctrico). Introduzca el soporte en el soporte deslizante en el marco de la ventana **1** y haga clic en su lugar **2**. Cierre la ventana (es necesario disponer de corriente para el motor eléctrico). La ventana está lista para su uso.

Nota: Si no dispone de corriente eléctrica, el motor eléctrico puede activarse brevemente con una batería de 16-30 V (por ejemplo una batería de destornillador eléctrico).

Realice una prueba final de funcionamiento de la ventana de evacuación de humos cuando se haya instalado todo el sistema de evacuación.

BOSANSKI: Proširite lanac elektromotora za 5 do 10 mm (potrebno je napajanje za elektromotor). Uvedite nosač lanca unutar lanca **1** i uklopite ga u mjesto **2**. Zatvorite prozor (potrebno je napajanje za elektromotor). Prozor je sada spreman za upotrebu.



Napomena: Ako dovod struje nije povezan, elektromotor možete nakratko aktivirati s korištenjem baterije od 16 do 30 V (npr. baterija bežičnog odvijača). Izvršite završnu provjeru funkcionalnosti prozora za odimljavanje nakon ugradnje cijelog sistema za odimljavanje.

БЪЛГАРСКИ: Изтеглете веригата на електромотора за прозореца с 5 - 10 mm навън (изисква се сохранване за електромотора за прозореца). Плъзнете накрайника на веригата в конзолата 1, докато щракне 2. Затворете прозореца (изисква се сохранване за електромотора за прозореца). Прозорецът вече е готов за употреба.

Забележка: Ако сохранването не е свързано, електромоторът за прозореца може да се активира за кратко с помощта на батерия 16 - 30 V (например батерия от безжична отвертка).

Извършете последна функционална проверка на димоотвеждащия прозорец, след като е монтирана цялата димоотвеждаща система.

ČESKY: Povytáhněte řetěz 5-10 mm směrem ven (vyžaduje výkon pro motorickou jednotku). Řetěz zasuňte pomocí posuvného dílu 1 a důkladně zacvakněte 2. Zavřete okno (vyžaduje výkon pro motorickou jednotku). Okno je nyní připraveno k použití.

Poznámka: Pokud nebyla zavedena elektřina, motorická jednotka může být krátce aktivována za použití baterie 16-30 V (např. baterie z vrtačky).

Po ukončení instalace celého systému odvodu tepla a kouře proveďte závěrečnou kontrolu funkčnosti okna s předinstalovanou motorickou jednotkou pro systém odvodu tepla a kouře.

EESTI: Pikendage aknamootori ketti 5–10 mm (aknamootori jaoks on vaja toidet). Libistage kehtihoidik kinnituspesasse 1 ja klõpsake kohale 2. Sulgege aken (vaja on toidet aknamootori jaoks). Aken on nüüd kasutamiseks valmis.

Märkus: Kui elektritoidet pole ühendatud, saab aknamootori korraks käivitada, kasutades 16–30 V akut (nt juhtmeta kruvikeeraja aku). Kui kogu suitsueemaldussüsteem on paigaldatud, viige läbi suitsueemaldusakna töö lõppkontroll.

HRVATSKI: Pokrenite motor kako bi se lanac sa nosačem izvukao iz kućišta motora za 5-10 mm (potrebno je napajanje elektromotora). Uvedite nosač na lancu unutar kliznog nosača koji se nalazi na okviru krila prozora 1 i pritisnite dok ne čujete zvuk spajanja 2. Zatvorite prozor (potrebno je napajanje elektromotora). Prozor je sada spreman za upotrebu.

Napomena: Ako dovod struje nije spojen, elektromotor možete na kratko uključiti pomoću baterije od 16-30 V (npr. baterija akumulatorske bušilice).

Provedite završnu funkcijsku kontrolu prozora za odimljavanje kada je postavljen cijeli sustav za odimljavanje.

LATVISKI: Pagariniet elektromotora ķēdi par 5-10 mm (elektromotoram nepieciešama jauda). Iebīdiet ķēdes kronšteinu pašā kronšteinā 1 un nofiksējiet to vietā 2. Aizveriet logu (elektromotoram nepieciešama jauda). Tagad logs ir gatavs lietošanai.

Piezīme. Ja strāvas padeves avots nav pievienots, elektromotoru var īslaicīgi aktivizēt, izmantojot 16-30 V akumulatoru (piemēram, akumulatoru no bezvada skrūvgrīža).

Kad visa dūmu ventilācijas sistēma ir uzstādīta, veiciet dūmu ventilācijas loga gala funkcionālo pārbaudi.

LIETUVIŲ: išleiskite lango variklio grandinę 5–10 mm (reikalinga energija lango varikliui). Įstumkite grandinės laikiklį į laikiklį 1 ir įspauskite jį į vietą 2 (spragtelės). Uždarykite langą (reikalinga energija lango varikliui). Dabar langas paruoštas naudoti.

Pastaba. Jei energijos tiekimas nebuvo prijungtas, lango variklį galima trumpam įjungti naudojant 16–30 V akumuliatorių (pvz., akumuliatorių iš belaidžio atsuktuvo).

Sumontavę visą dūmų ventilacijos sistemą, atlikite galutinį lango su dūmų ventilacija veikimo patikrinimą.

MAGYAR: Az ablakmozgató motor tartókonzolt 5-10 mm-re húzza ki (ehhez az ablakmozgató motort áram alá kell helyezni). A tartókonzolt csúsztassa az ablaktokon található tartóba 1 és pattintsa be a helyére 2. Zárja be az ablakot (ehhez az ablakmozgató motort áram alá kell helyezni). Az ablak használatra készen áll.

Megjegyzés: Ha az áramellátás nincs csatlakoztatva, akkor az ablakmozgató motor röviden aktiválható 16-30 V akkumulátor (pl. egy vezeték nélküli csavarbehajtó akkumulátor) segítségével.

A füstelvezető rendszer beépítését követően hajtsa végre a füstelvezető ablak végső funkcionális ellenőrzését.

NORSK: Braketten på vindusåpneren kjøres ut 5-10 mm (krever strøm til vindusåpneren). Braketten på kjedet føres inn i braketten på vindusrammen 1 og klikkes fast 2. Vinduet lukkes (krever strøm til vindusåpneren). Vinduet er nå klart til bruk.

Merk: Hvis strømforsyningen ikke er etablert, kan vindusåpneren aktiveres kortvarig ved hjelp av et 16-30 V batteri (f.eks. batteri fra en oppladbar skrutrekker).

Det utføres en avsluttende funksjonstest av røykventilasjonsvinduet, når hele røykventilasjonsanlegget er etablert.

POLSKI: Wsuń zacpek siłownika okna na 5-10 mm (wymaga podłączenia zasilania do silnika okna). Wsuń zacpek siłownika w gniazdo umieszczone na ościeżnicy okna 1 i zablokuj w tej pozycji 2. Zamknij okno (wymaga podłączenia zasilania do silnika okna). Okno jest już gotowe do użytkowania.

Uwaga: Jeśli zasilanie nie zostało podłączone, silnik okna można na krótko uruchomić, używając akumulatora 16-30 V (wkrętarka akumulatorowa).

Po zamontowaniu całego systemu oddymiania przeprowadź ostateczny test funkcjonalny okna oddymiającego.

PORTUGUÊS: Estenda a corrente do motor da janela 5-10 mm (requer energia). Deslize o encaixe da corrente para o encaixe 1 e coloque-o em posição 2. Feche a janela (requer energia). A janela está pronta a ser utilizada.

Nota: Se não houver energia no local, o motor pode ser activado brevemente utilizando uma bateria de 16-30 V (p.e. a bateria de uma aparafusadora sem fios).

Faça uma última verificação funcional da janela de sôtão de desenfumagem quando todo o sistema de desenfumagem estiver instalado.

ROMÂNĂ: Scoateți lanțul motorului electric în afară 5-10 mm (această acțiune necesită curent pentru motorul electric). Introduceți capătul lanțului în suportul glisant de pe tocul ferestrei 1 și clipsați cele două componente 2. Închideți fereastra (această acțiune necesită curent pentru motorul electric). Fereastra este acum pregătită pentru utilizare.

Notă: Dacă nu s-a făcut conectarea la rețeaua electrică, motorul electric poate fi activat pentru o scurtă perioadă de timp cu ajutorul unei baterii de 16-30 V (de exemplu bateria de la o mașină de găurit).

Efectuați o ultimă verificare funcțională a ferestrei de mansardă cu sistem de evacuare a fumului, după ce sistemul de evacuare a fumului a fost instalat.

РУССКИЙ: Выдвиньте наконечник цепи мотора окна на 5-10 мм наружу (требуется подача питания на электропривод). Вставьте наконечник цепи в направляющую скобу на раме окна 1 и зафиксируйте его там 2. Закройте окно (требуется подача питания на электропривод). Окно готово к использованию.

Примечание. Если питание еще не подведено, электропривод можно быстро активировать с помощью батареи на 16-30 В (например, батареи от электродрели).

Когда система дымоудаления установлена целиком, выполните окончательную функциональную проверку окна для дымоудаления.

SLOVENŠČINA: Nosilec okenskega upravljalnika zavrtite 5-10 mm navzven (upravljanje z elektromotorjem). Vstavite nosilec v drsni nosilec na okenskem okvirju 1 in ga kliknite na svoje mesto 2. Zaprite okno (upravljanje z elektromotorjem). Okno je sedaj pripravljeno za uporabo.

Opomba: Če napajanje ni priključeno, lahko elektromotor za kratek čas aktivirate z akumulatorjem 16-30 V (npr. akumulator električnega vrtalnika).

Po namestitvi celotnega sistema za odvod dima preverite delovanje okna za odvod dima.

SLOVENSKY: Natiahnite reťaz motora okna na 5 - 10 mm (vyžaduje napájanie z motora okna). Konzolu reťaze zasuňte do konzoly 1 a zatlačte ju na miesto 2. Zatvorte okno (vyžaduje napájanie z motora okna). Okno je pripravené na používanie.

Poznámka: Ak nie je pripojený zdroj napájania, motor okna možno nakrátko aktivovať pomocou 16 - 30 V batérie (napríklad batérie z bezdrôtového skrutkovača).

Po montáži celého systému na odvetranie dymu urobte konečnú funkčnú skúšku okna na odvetranie dymu.

SRPSKI:

Razvucite lanac operatera prozora 5-10 mm (zahteva napajanje operatera prozora). Provcucite lanac u nosač 1 i postavite ga da klikne u mestu 2. Zatvorite prozor (zahteva napajanje operatera prozora). Prozor je sada spreman za korišćenje.

Napomena: Ako dovod struje nije povezan, operater prozora mora nakratko da se aktivira pomoću baterije od 16-30 V (npr. baterije iz bežičnog odvijača).

Obavite poslednju proveru funkcionalnosti prozora za odimljavanje nakon ugradnje celog sistema za odimljavanje.

SUOMI: Pidennä ikkunamoottorin ketjua

5-10 mm (edellyttää, että ikkunamoottoriin kytketään jännite). Liu'uta ketjukiinnike kiinnikkeeseen 1 ja napsauta paikalleen 2. Sulje ikkuna (edellyttää, että ikkunamoottori saa jännitteen). Ikkuna on nyt käyttövalmis.

Huomautus: Jos virtälähde ei ole kytketty, ikkunamoottori voidaan aktivoida hetkeksi 16-30 V:n avulla (esim. ruuvinväntimen akku). Suorita lopullinen savunpoistoikkunan toiminnan tarkistus, kun koko savunpoistojärjestelmä on asennettu.

SVENSKA: Takfönstermotorkedjan ska köras ut 5-10 mm (kräver ström till takfönstermotorn). Skjut in kedjekonsolen i hållaren 1 och klicka på plats 2. Stäng takfönstret (kräver ström till takfönstermotorn). Takfönstret är nu klart för användning.

Obs: Om strömförsörjningen inte har anslutits kan takfönstermotorn drivas tillfälligt med hjälp av ett 16-30 V-batteri (t.ex. ett batteri från en batteridriven skruvmejsel).

Utför en sista funktionskontroll av takfönstret när hela brand- och rökgasventilationssystemet har installerats.

TÜRKÇE: Pencere motoru zincirini 5-10 mm uzatın (pencere motoru için güç gerektirir). Zincir braketini brakete kaydırın 1 ve yerine oturtun 2. Pencereyi kapatın (pencere motoru için güç gerektirir). Pencere artık kullanıma hazırdır.

Not: Güç kaynağı bağlanmamışsa, pencere motoru 16-30 V'luk bir pil (örn. akülü tornavidadan gelen pil) kullanılarak kısa bir süre için etkinleş-

tirilebilir.

Duman tahliye sistemi eksiksiz kurulduktan sonra duman tahliye penceresini son olarak işlevsel açıdan kontrol edin.

УКРАЇНСЬКА: Висуньте ланцюг електромотора для вікна на 5-10 мм (необхідно забезпечити живлення електромотора). Вставте кінець ланцюга в кронштейн 1 і зафіксуйте його на рамі 2. Закрийте вікно (необхідно забезпечити живлення електромотора). Тепер вікно готове до використання.

Примітка. Якщо електроmotor ще не було підключено до мережевого живлення, його можна швидко запустити за допомогою батареї на 16-30 В (наприклад, батареї від електродрілю).

Коли систему димовидалення повністю встановлено, виконайте кінцеву перевірку вікна з функцією димовидалення.

Declaration of Conformity

We herewith declare that the VELUX window operators

KFM 104 (3FM FK14 (BH-MU009-01)),
KFM 106 (3FM FK16 (BH-MU009-01)) and
KFM 108 (3FM FK18 (BH-MU009-01))

- are in conformity with the EMC Directive 2014/30/EU, the Low Voltage Directive 2014/35/EU, the Machinery Directive 2006/42/EC and the RoHS Directive 2011/65/EU,
- have been manufactured in accordance with the harmonised standards EN 55014-1(2006)+A1(2009)+A2(2011), EN 50130-4(2011), EN 60335-2-103(2015), EN 60335-1(2012)+A11(2014) and EN 62233(2008) and
- have been assessed in accordance with the harmonised standard EN 50581(2012).

When one of the above-mentioned window operators is installed on a VELUX roof window GGL or GGU (thus constituting a smoke ventilation window GGL -K- ----40D or GGU -K- ----40D) and is connected to a control system in accordance with instructions and requirements, the total system complies with the essential requirements of the Directives 2006/42/EC, 2014/30/EU and 2014/35/EU of the European Parliament and Council.

The smoke ventilation window also complies with the Construction Products Regulation (EU) No. 305/2011. For Declaration of Performance, please go to www.velux.com.

Déclaration de Conformité

Nous déclarons que les moteurs d'ouverture/fermeture VELUX

KFM 104 (3FM FK14 (BH-MU009-01)),
KFM 106 (3FM FK16 (BH-MU009-01)) et
KFM 108 (3FM FK18 (BH-MU009-01))

- sont conformes à la Directive CEM 2014/30/EU, à la Directive Basse Tension 2014/35/EU, à la Directive Machines 2006/42/CE et à la Directive RoHS 2011/65/UE,
- ont été fabriquées selon les Normes harmonisées EN 55014-1(2006)+A1(2009)+A2(2011), EN 50130-4(2011), EN 60335-2-103(2015), EN 60335-1(2012)+A11(2014) et EN 62233(2008) et
- ont été évalués selon la Norme harmonisée EN 50581(2012).

Lorsque un des moteurs mentionnés plus haut est installé dans une fenêtre de toit VELUX GGL ou GGU (constituant ainsi une fenêtre de désenfumage VELUX GGL -K- ----40D ou GGU -K- ----40D) et est raccordé à un système de commande selon les instructions et spécifications le concernant, alors le système complet satisfait aux spécifications essentielles des Directives 2006/42/CE, 2014/30/UE et 2014/35/UE du Parlement Européen et du Conseil.

La fenêtre de désenfumage est aussi conforme avec le Règlement des Produits de Construction (EU) No 305/2011. Pour cette déclaration de performance, merci d'aller sur le site www.velux.com.

Konformitätserklärung

Wir erklären hiermit, dass die VELUX Fenstermotoren

KFM 104 (3FM FK14 (BH-MU009-01)),
KFM 106 (3FM FK16 (BH-MU009-01)) und
KFM 108 (3FM FK18 (BH-MU009-01))

- der EMV-Richtlinie 2014/30/EU, der Niederspannungsrichtlinie 2014/35/EU, der Maschinenrichtlinie 2006/42/EG und der RoHS-Richtlinie 2011/65/EU entsprechen,
- gemäß den harmonisierten Normen EN 55014-1(2006)+A1(2009)+A2(2011), EN 50130-4(2011), EN 60335-2-103(2015), EN 60335-1(2012)+A11(2014) und EN 62233(2008) und
- gemäß der harmonisierten Norm EN 50581(2012) bewertet sind.

Wenn einer der oben erwähnten VELUX Fenstermotoren in einem VELUX Dachfenster GGL oder GGU installiert worden ist (somit ist ein VELUX Rauch- und Wärmeabzugsfenster GGL -K- ----40D oder GGU -K- ----40D gebildet) und nach den Anleitungen und den Vorschriften mit einem Steuersystem verbunden ist, wird das Gesamtsystem den wesentlichen Anforderungen der Richtlinien des Europäischen Parlaments und des Rates 2006/42/EG, 2014/30/EU und 2014/35/EU gerecht.

Das Rauch- und Wärmeabzugsfenster entspricht der Bauproduktenverordnung (EU) Nr. 305/2011. Die Leistungserklärung finden Sie im Internet auf www.velux.com.

Overensstemmelseserklæring

Vi erklærer hermed, at VELUX vinduesåbner

KFM 104 (3FM FK14 (BH-MU009-01)),
KFM 106 (3FM FK16 (BH-MU009-01)) og
KFM 108 (3FM FK18 (BH-MU009-01))

- er i overensstemmelse med EMC-direktivet 2014/30/EU, Lavspændingsdirektivet 2014/35/EU, Maskindirektivet 2006/42/EF og RoHS-direktivet 2011/65/EU,
- er fremstillet i overensstemmelse med de harmoniserede standarder EN 55014-1(2006)+A1(2009)+A2(2011), EN 50130-4(2011), EN 60335-2-103(2015), EN 60335-1(2012)+A11(2014) og EN 62233(2008) og
- er blevet vurderet i overensstemmelse med den harmoniserede standard EN 50581(2012).

Når en af ovennævnte vinduesåbner er installeret i et VELUX ovenlys-vindue GGL eller GGU (så de sammen udgør et brandventilationsvindue GGL -K- ----40D eller GGU -K- ----40D) og er tilsluttet et styresystem i overensstemmelse med vejledninger og forskrifter, opfylder det samlede system de væsentlige krav i Europa-Parlamentets og Rådets direktiver 2006/42/EF, 2014/30/EU og 2014/35/EU.

Brandventilationsvinduet opfylder desuden Byggevareforordningen (EU) nr. 305/2011. Ydeevnedeklaration kan findes på www.velux.com.

CE Verklaring van overeenkomstigheid

Wij verklaren hiermee dat de VELUX dakraamopeners

KFM 104 (3FM FK14 (BH-MU009-01)),
KFM 106 (3FM FK16 (BH-MU009-01)) en
KFM 108 (3FM FK18 (BH-MU009-01))

- in overeenstemming zijn met de bepalingen van de EMC Richtlijn 2014/30/EU, de Richtlijn voor Lage Voltage 2014/35/EU, de Richtlijn op machines 2006/42/EG en de RoHS Richtlijn 2011/65/EU,
- vervaardigd zijn overeenkomstig de geharmoniseerde standaardeisen EN 55014-1(2006)+A1(2009)+A2(2011), EN 50130-4(2011), EN 60335-2-103(2015), EN 60335-1(2012)+A11(2014) en EN 62233(2008) en
- beoordeeld zijn in overeenstemming met de geharmoniseerde standaardeis EN 50581(2012).

Wanneer één van de hierboven genoemde dakraamopeners geïnstalleerd is in een VELUX dakraam GGL of GGU (dit vormt een rookventilatie-dakraam GGL -K- ----40D of GGU -K- ----40D) en volgens de instructies en richtlijnen aangesloten is aan een bedieningssysteem, dan voldoet het gehele systeem aan de noodzakelijke eisen van de Richtlijnen 2006/42/EG, 2014/30/EU en 2014/35/EU van het Europees Parlement en de Raad.

De rookventilatie-dakraam voldoet ook aan de Verordening voor Bouwproducten (EU) Nr. 305/2011. Voor de prestatieverklaring bezoekt u www.velux.com.

CE Declaración de conformidad

Por la presente, declaramos que los motores eléctricos VELUX

KFM 104 (3FM FK14 (BH-MU009-01)),
KFM 106 (3FM FK16 (BH-MU009-01)) y
KFM 108 (3FM FK18 (BH-MU009-01))

- están en conformidad con la Directiva EMC 2014/30/UE, la Directiva de Baja Tensión 2014/35/UE, la Directiva de Maquinaria 2006/42/CE y la Directiva RoHS 2011/65/UE,
- han sido fabricados de acuerdo con las normas armonizadas EN 55014-1(2006)+A1(2009)+A2(2011), EN 50130-4(2011), EN 60335-2-103(2015), EN 60335-1(2012)+A11(2014) y EN 62233(2008) y
- han sido evaluados de acuerdo con la norma armonizada EN 50581(2012).

Cuando uno de los motores arriba mencionados, se instala en una ventana VELUX GGL o GGU (así constituye una ventana de evacuación de humos GGL -K- ----40D o GGU -K- ----40D) y se conecta a un sistema de control según las instrucciones y los requisitos, el sistema completo cumple con los requisitos esenciales establecidos en las Directivas 2006/42/CE, 2014/30/UE y 2014/35/UE del Parlamento Europeo y del Consejo.

La ventana de evacuación de humos también cumple con el Reglamento Europeo de Productos de Construcción (EU) No. 305/2011. Para la Declaración de Prestaciones, por favor visite www.velux.com.

CE Dichiarazione di Conformità

Con la presente dichiariamo che i motori a catena VELUX

KFM 104 (3FM FK14 (BH-MU009-01)),
KFM 106 (3FM FK16 (BH-MU009-01)) e
KFM 108 (3FM FK18 (BH-MU009-01))

- sono conformi alla Direttiva EMC 2014/30/UE, alla Direttiva di Bassa Tensione 2014/35/UE, alla Direttiva dei Macchinari 2006/42/CE ed alla direttiva RoHS 2011/65/UE,
- sono prodotti in conformità agli standard armonizzati EN 55014-1(2006)+A1(2009)+A2(2011), EN 50130-4(2011), EN 60335-2-103(2015), EN 60335-1(2012)+A11(2014) e EN 62233(2008) e
- sono ritenute conformi agli standard armonizzati EN 50581(2012).

Qualora uno dei menzionati motori a catena sia installato su una finestra per tetti VELUX GGL o GGU (quindi costituisca una finestra per evacuazione fumi GGL -K- ----40D o GGU -K- ----40D) e sia collegato ad un sistema di controllo in conformità alle istruzioni ed ai requisiti tecnici di montaggio, il sistema nel suo complesso risponde ai requisiti essenziali delle Direttive 2006/42/CE, 2014/30/UE e 2014/35/UE del Parlamento Europeo e del Consiglio.

La finestra per l'evacuazione di fumi ottempera anche al Regolamento dei prodotti da costruzione (EU) n. 305/2011. Per la Dichiarazione di prestazione, fare riferimento al sito www.velux.com.

CE Deklaracija o Saglasnosti

Deklaracija o Saglasnosti

Ovim izjavljujemo da su VELUX elektromotori

KFM 104 (3FM FK14 (BH-MU009-01)),
KFM 106 (3FM FK16 (BH-MU009-01)) i
KFM 108 (3FM FK18 (BH-MU009-01))

- u saglasnosti s Direktivom o elektromagnetskoj kompatibilnosti 2014/30/EU, Direktivom za niski napon 2014/35/EU, Direktivom o strojevima 2006/42/EZ i Direktivom o ograničavanju opasnih supstanci u električnoj i elektronskoj opremi 2011/65/EU,
- proizvedeni u saglasnosti s usklađenim standardima EN 55014-1(2006)+A1(2009)+A2(2011), EN 50130-4(2011), EN 60335-2-103(2015), EN 60335-1(2012)+A11(2014) i EN 62233(2008) i
- procijenjeni u skladu s usklađenim standardom EN 50581(2012).

Kada je neki od gore pomenutih elektromotora ugrađen u VELUX krovni prozor GGL ili GGU (što predstavlja prozor za odimljavanje GGL -K- ----40D ili GGU -K- ----40D) i povezan s kontrolnim sistemom u skladu s uputstvima i zahtjevima, cijeli sistem zadovoljava osnovne zahtjeve Direktiva 2006/42/EZ, 2014/30/EU i 2014/35/EU Evropskog parlamenta i Vijeća Evrope.

Prozor za odimljavanje također zadovoljava zahtjeve Propisa o građevinskim proizvodima (EU) br. 305/2011. Izjavu o učinku možete pogledati na www.velux.com.

CE Декларация за съответствие

С настоящото заявяваме, че електромоторите за прозорци VELUX KFM 104 (3FM FK14 (BH-MU009-01)), KFM 106 (3FM FK16 (BH-MU009-01)) и KFM 108 (3FM FK18 (BH-MU009-01))

- са в съответствие с Директивата за EMC (електромагнитна съвместимост) 2014/30/ЕС, Директивата за ниското напрежение 2014/35/ЕС, Директивата "Машини" 2006/42/ЕО и Директивата за ограничение на опасните вещества (RoHS) 2011/65/ЕС;
- са произведени в съответствие със съгласуваните стандарти EN 55014-1(2006)+A1(2009)+A2(2011), EN 50130-4(2011), EN 60335-2-103(2015), EN 60335-1(2012)+A11(2014) и EN 62233(2008);
- са оценени в съответствие със съгласувания стандарт EN 50581(2012).

Когато някой от гореспоменатите електромотори за прозорец е монтиран на покривен прозорец GGL или GGU на VELUX (така представлявайки димоотвеждащ прозорец GGL -K- ----40D или GGU -K- ----40D) и е свързан към електрическа система за контрол в съответствие с инструкциите и изискванията, цялата система отговаря на основните изисквания на Директиви 2006/42/ЕО, 2014/30/ЕС и 2014/35/ЕС на Европейския парламент и на Съвета.

Димоотвеждащият прозорец съответства и на Регламента за строителни продукти (ЕС) № 305/2011. За Декларацията за експлоатационни показатели посетете www.velux.com.

CE Prohlášení o shodě

Prohlašujeme tímto, že motorické jednotky VELUX

KFM 104 (3FM FK14 (BH-MU009-01)),
KFM 106 (3FM FK16 (BH-MU009-01)) a
KFM 108 (3FM FK18 (BH-MU009-01))

- jsou v souladu se směrnicí EMC o elektromagnetické kompatibilitě 2014/30/EU, směrnicí pro elektrická zařízení nízkého napětí 2014/35/EU, směrnicí o strojních zařízeních 2006/42/ES a směrnicí o nebezpečných látkách 2011/65/EU,
- byly vyrobeny podle harmonizovaných norem EN 55014-1(2006)+A1(2009)+A2(2011), EN 50130-4(2011), EN 60335-2-103(2015), EN 60335-1(2012)+A11(2014) a EN 62233(2008) a
- byly posouzeny v souladu s harmonizovanou normou EN 50581(2012).

Pokud je jedna z výše uvedených motorických jednotek instalována ve střešním okně VELUX GGL nebo GGU (tak tvořených oken s předinstalovanou motorickou jednotkou pro systém odvodu tepla a kouře GGL -K- ----40D nebo GGU -K- ----40D) a je připojena k ovládacímu systému v souladu s montážním návodem a požadavky, splňuje celý systém základní požadavky Směrnice Evropského parlamentu a Rady 2006/42/ES, 2014/30/EU a 2014/35/EU v pozdějším znění.

Okno s předinstalovanou motorickou jednotkou pro systém odvodu tepla a kouře splňuje také požadavky Nařízení o stavebních výrobcích (EU) č. 305/2011. Prohlášení o vlastnostech naleznete na www.velux.com.

CE Vastavusdeklaratsioon

Käesolevaga kinnitame, et VELUXi aknamootorid

KFM 104 (3FM FK14 (BH-MU009-01)),
KFM 106 (3FM FK16 (BH-MU009-01)) ja
KFM 108 (3FM FK18 (BH-MU009-01))

- on vastavuses elektromagnetilise ühilduvuse direktiivi 2014/30/EL, madalpingedirektiivi 2014/35/EL, masinadirektiivi 2006/42/EÜ ja RoHS direktiiviga 2011/65/EL,
- on toodetud kooskõlas ühtlustatud standarditega EN 55014-1(2006)+A1(2009)+A2(2011), EN 50130-4(2011), EN 60335-2-103(2015), EN 60335-1(2012)+A11(2014) ja EN 62233(2008) ning
- neid on hinnatud kooskõlas ühtlustatud standardiga EN 50581(2012).

Kui mõni ülalnimetatud aknamootoritest on paigaldatud VELUXi katuseaknale GGL või GGU (mis on seega suitsueemaldusaken GGL -K- ----40D või GGU -K- ----40D) ja on ühendatud juhtimissüsteemiga juhiseid ja eeskirju järgides, vastab kogu süsteem Euroopa Parlamendi ja nõukogu direktiivide 2006/42/EÜ, 2014/30/EL ja 2014/35/EL olulistele nõuetele.

Suitsueemaldusaken on samuti kooskõlas ehitustoodete määrusega (EL) nr 305/2011. Toimivusdeklaratsioon on toodud aadressil www.velux.com.

CE Izjava o skladnosti

Ovim izjavljujemo da su elektromotori VELUX

KFM 104 (3FM FK14 (BH-MU009-01)),
KFM 106 (3FM FK16 (BH-MU009-01)) i
KFM 108 (3FM FK18 (BH-MU009-01))

- skladni Direktive o elektromagnetskoj kompatibilnosti EMC 2014/30/EU, Direktive o niskom naponu 2014/35/EU, Direktive o sigurnosti strojeva 2006/42/EZ i RoHS direktivom 2011/65/EU,
- proizvedeni skladno harmoniziranim standardima EN 55014-1(2006)+A1(2009)+A2(2011), EN 50130-4(2011), EN 60335-2-103(2015), EN 60335-1(2012)+A11(2014) i EN 62233(2008) i
- procijenjene su u skladu s usklađenim standardom EN 50581(2012).

Kada je neki od gore navedenih elektromotora postavljen u VELUX krovni prozor GGL ili GGU (to čini prozor za odimljavanje GGL -K- ----40D ili GGU -K- ----40D) i spojen na kontrolni sustav u skladu s uputama i zahtjevima, cjelokupni sustav sukladan je s osnovnim zahtjevima Direktiva 2006/42/EC, 2014/30/EU i 2014/35/EU Europskog parlamenta i Vijeća.

Prozor za odimljavanje ispunjava i zahtjeve Uredbe o građevnim proizvodima (EU) br. 305/2011. Izjavu o svojstvima naći ćete na web-mjestu www.velux.com.

Atbilstības deklarācija

Ar šo mēs paziņojam, ka VELUX elektromotori

KFM 104 (3FM FK14 (BH-MU009-01)),
KFM 106 (3FM FK16 (BH-MU009-01)) un
KFM 108 (3FM FK18 (BH-MU009-01))

- atbilst Elektromagnētiskās savietojamības direktīvas 2014/30/ES, Zemsprieguma direktīvas 2014/35/ES, Mehānisko iekārtu direktīvas 2006/42/EK un RoHS direktīvas 2011/65/ES noteikumiem,
- ir izgatavoti saskaņā ar harmonizētajiem standartiem EN 55014-1(2006)+A1(2009)+A2(2011), EN 50130-4(2011), EN 60335-2-103(2015), EN 60335-1(2012)+A11(2014) un EN 62233(2008) un
- ir novērtēti saskaņā ar harmonizēto standartu EN 50581(2012).

Ja kāds no iepriekš minētajiem elektromotoriem ir uzstādīts uz VELUX jumta loga GGL vai GGU (izveidojot dūmu ventilācijas logu GGL -K- ----40D vai GGU -K- ----40D) un pievienots kontroles sistēmai saskaņā ar norādījumiem un prasībām, visa sistēma atbilst Eiropas Parlamenta un Padomes Direktīvu 2006/42/EK, 2014/30/ES un 2014/35/ES būtiskajām prasībām.

Dūmu ventilācijas logs atbilst arī būvzstrādājumu regulas (ES) Nr. 305/2011 prasībām. Eksploatacijas īpašību deklarāciju skatiet tīmekļa vietnē www.velux.com.

Atitiktības deklarācija

Mēs šiuo dokumentu deklarūojame, kad VELUX langū varikliai

KFM 104 (3FM FK14 (BH-MU009-01)),
KFM 106 (3FM FK16 (BH-MU009-01)) ir
KFM 108 (3FM FK18 (BH-MU009-01))

- atitinka EMC direktīvu 2014/30/ES, Žemos jtampos direktīvu 2014/35/ES, Mašīnu direktīvu 2006/42/EB ir RoHS direktīvu 2011/65/ES,
- buvo pagaminti laikantis darniųjų standartų EN 55014-1(2006)+A1(2009)+A2(2011), EN 50130-4(2011), EN 60335-2-103(2015), EN 60335-1(2012)+A11(2014), EN 62233(2008) ir
- buvo įvertinti pagal darnųjį standartą EN 50581(2012).

Kai vienas iš aukščiau paminėtų langų variklių yra sumontuotas ant VELUX stogo lango GGL arba GGU (tai sudaro langā su dūmų ventilācija GGL -K- ---- 40D arba GGU -K- ---- 40D) ir yra prijungtas prie valdymo sistemos pagal instrukcijas ir reikalavimus, visa sistema atitinka esminius Europos Parlamento ir Tarybos direktīvų 2006/42/EB, 2014/30/ES ir 2014/35/ES reikalavimus.

Langas su dūmų ventilācija taip pat atitinka Statybos produktų reglamento (ES) Nr. 305/2011 reikalavimus. Eksploatacinių savybių deklaracijā žr. www.velux.com.

Megfelelőségi nyilatkozat

Ezennel kijelentjük, hogy a VELUX

KFM 104 (3FM FK14 (BH-MU009-01)),
KFM 106 (3FM FK16 (BH-MU009-01)) és
KFM 108 (3FM FK18 (BH-MU009-01)) ablakmozgató motorok

- megfelelnek az elektromágneses összeférhetőségről szóló 2014/30/EU, a kisfeszültségű termékekről szóló 2014/35/EU, a gépekre vonatkozó 2006/42/EK és az egyes veszélyes anyagok elektromos és elektronikus berendezésekben való alkalmazásának korlátozásáról szóló (RoHS) 2011/65/EU irányelvben foglalt rendelkezéseknek,
- gyártásuk megfelel a következő harmonizált szabványoknak: EN 55014-1(2006)+A1(2009)+A2(2011), EN 50130-4(2011), EN 60335-2-103(2015), EN 60335-1(2012)+A11(2014) és EN 62233(2008) és
- az EN 50581(2012) harmonizált szabvány figyelembevételével értékeltek.

Ha a fent megjelölt külső ablakmozgató motorok valamelyikét GGL vagy GGU (azaz GGL ---40D vagy GGU ---40D füstelvezető ablakot tartalmazó) VELUX tetőtéri ablakra szerelik, és az utasításoknak és követelményeknek megfelelően irányítási rendszerhez csatlakoztatják, akkor a teljes rendszer eleget tesz az Európai Parlament és a Tanács 2006/42/EK, 2014/30/EU és 2014/35/EU irányelveiben foglalt rendelkezéseknek (az irányelvek módosításait is figyelembe véve).

A füstelvezető ablak az építési termékekről szóló rendeletnek (305/2011/EU) is megfelel. A teljesítménynyilatkozat megtalálható a www.velux.com címen.

Samsvarserklæring

Vi erklærer hermed at VELUX vindusåpnere

KFM 104 (3FM FK14 (BH-MU009-01)),
KFM 106 (3FM FK16 (BH-MU009-01)) og
KFM 108 (3FM FK18 (BH-MU009-01))

- er i samsvar med EMC-direktivet 2014/30/EU, Lavspennings-direktivet 2014/35/EU, Maskindirektivet 2006/42/EF og RoHS-direktivet 2011/65/EU,
- er fremstilt i samsvar med de harmoniserede standarder EN 55014-1(2006)+A1(2009)+A2(2011), EN 50130-4(2011), EN 60335-2-103(2015), EN 60335-1(2012)+A11(2014) og EN 62233(2008) og
- har blitt vurdert i samsvar med den harmoniserede standarden EN 50581(2012).

Når en av ovenstående vindusåpnere er monteret på et VELUX takvindu GGL og GGU (slik at de sammen danner et røykventilationsvindue GGL -K- ----40D og GGU -K- ----40D) og er tilkoblet et styresystem i overensstemmelse med veiledninger og forskrifter, oppfyller hele systemet de vesentlige krav i Europa-Parlamentets og Rådets direktiver 2006/42/EF, 2014/30/EU og 2014/35/EU.

Røykventilationsvinduet samsvarer også med byggevevreforskriftene (EU) nr. 305/2011. For ytelseserklæring kan du gå inn på www.velux.com.

Deklaracja zgodności

Niniejszym oświadczamy, że silniki VELUX

KFM 104 (3FM FK14 (BH-MU009-01)),
KFM 106 (3FM FK16 (BH-MU009-01)) i
KFM 108 (3FM FK18 (BH-MU009-01))

- spełniają warunki Dyrektywy kompatybilności elektromagnetycznej EMC 2014/30/UE, Dyrektywy dotyczącej niskich napięć 2014/35/UE, Dyrektywy Maszynowej 2006/42/WE i Dyrektywa RoHS 2011/65/UE,
- zostały wyprodukowane zgodnie z normami zharmonizowanymi EN 55014-1(2006)+A1(2009)+A2(2011), EN 50130-4(2011), EN 60335-2-103(2015), EN 60335-1(2012)+A11(2014) i EN 62233(2008) i
- zostały ocenione zgodnie ze zharmonizowaną normą EN 50581(2012).

Jeżeli jeden z wyżej wymienionych silników okna jest zamontowany w oknie do poddaszy VELUX GGL lub GGU (tworząc w ten sposób okno oddymiające GGL -K- ----40D lub GGU -K- ----40D) i podłączony do systemu sterującego zgodnie z instrukcją i zaleceniami, wówczas kompletny system spełnia istotne wymagania Dyrektyw Parlamentu Europejskiego i Rady 2006/42/WE, 2014/30/UE oraz 2014/35/UE.

Okno oddymiające jest także zgodne z rozporządzeniem dot. wyrobów budowlanych (UE) Nr 305/2011. Deklaracja właściwości użytkowych znajduje się na stronie www.velux.com.

Declarație de conformitate

Prin prezenta, declarăm că motoarele electrice VELUX

KFM 104 (3FM FK14 (BH-MU009-01)),
KFM 106 (3FM FK16 (BH-MU009-01)) și
KFM 108 (3FM FK18 (BH-MU009-01))

- respectă normele formulate în Directiva 2014/30/UE cu privire la compatibilitatea electromagnetică, în Directiva 2014/35/UE cu privire la echipamentele electrice destinate utilizării în cadrul unor anumite limite de tensiune, în Directiva 2006/42/CE privind echipamentele tehnice și în Directiva 2011/65/UE privind restricțiile de utilizare a anumitor substanțe periculoase în echipamentele electrice și electronice (RoHS),
- au fost produse în conformitate cu standardele armonizate EN 55014-1(2006)+A1(2009)+A2(2011), EN 50130-4(2011), EN 60335-2-103(2015), EN 60335-1(2012)+A11(2014) și EN 62233(2008) și
- au fost evaluate în conformitate cu standardul armonizat EN 50581(2012).

Când unul din motoarele electrice menționate anterior este instalat pe o fereastră de mansardă VELUX GGL sau GGU (formând, astfel, o fereastră de mansardă cu sistem de evacuare a fumului GGL -K- ----40D sau GGU -K- ----40D) și este conectat la un sistem de operare electrică conform instrucțiunilor și cerințelor, întregul sistem respectă cerințele esențiale ale directivelor 2006/42/CE, 2014/30/UE și 2014/35/UE ale Parlamentului European și Consiliului European.

Fereastra de mansardă cu sistem de evacuare a fumului respectă, de asemenea, prevederile Regulamentului produselor pentru construcții (UE) nr. 305/2011. Pentru Declarația de performanță, accesați www.velux.com.

Declaração de conformidade

Declaramos pela presente que os motores da janela VELUX

KFM 104 (3FM FK14 (BH-MU009-01)),
KFM 106 (3FM FK16 (BH-MU009-01)) e
KFM 108 (3FM FK18 (BH-MU009-01))

- estão em conformidade com a Directiva EMC 2014/30/EU, a Directiva de Baixa Voltagem 2014/35/EU, a Directiva de Maquinaria 2006/42/CE e a Directiva RoHS 2011/65/EU,
- foram produzidos de acordo com as normas harmonizadas EN 55014-1(2006)+A1(2009)+A2(2011), EN 50130-4(2011), EN 60335-2-103(2015), EN 60335-1(2012)+A11(2014) e EN 62233(2008) e
- foram avaliados de acordo com a norma harmonizada EN 50581(2012).

Quando um dos motores de janela acima mencionada é instalado numa janela de sótão de desenfumagem VELUX GGL ou GGU (constituindo assim uma janela de sótão de desenfumagem GGL -K- ----40D ou GGU -K- ----40D) e é ligado a um sistema de controlo, o sistema todo cumpre então com os requisitos essenciais das Directivas do Conselho Directivas do Conselho 2006/42/EC, 2014/30/EU e 2014/35/EU.

A janela de sótão de desenfumagem também cumpre com o Regulamento dos Produtos de Construção (UE) N.º 305/2011. Para obter a Declaração de Desempenho, por favor vá a www.velux.com.

Декларация соответствия

Нижеследующим мы заявляем, что электроприводы VELUX

KFM 104 (3FM FK14 (BH-MU009-01)),
KFM 106 (3FM FK16 (BH-MU009-01)) и
KFM 108 (3FM FK18 (BH-MU009-01))

- отвечают требованиям Директивы по электромагнитной совместимости (EMC Directive 2014/30/EU), Директивы по низковольтным устройствам (Low Voltage Directive 2014/35/EU) и Директивы по машинам и механизмам (Machinery Directive 2006/42/EC) со Директивы ЕС по ограничению распространения вредных веществ (RoHS Directive 2011/65/EU),
- произведены в соответствии с согласованными стандартами EN 55014-1(2006)+A1(2009)+A2(2011), EN 50130-4(2011), EN 60335-2-103(2015), EN 60335-1(2012)+A11(2014) и EN 62233(2008) и
- оценены в соответствии с гармонизированным стандартом EN 50581(2012).

Когда один из вышеупомянутых электроприводов устанавливается в мансардное окно VELUX GGL или GGU (образуя таким образом окно для дымоудаления GGL -K- ----40D или GGU -K- ----40D) и подключен к системе управления согласно инструкции и требованиям, весь механизм соответствует основным требованиям Директив Европейского Парламента и Совета 2006/42/EC, 2014/30/EU и 2014/35/EU.

Окно для дымоудаления соответствует также Регламенту ЕС на строительную продукцию (EU Construction Products Regulation No. 305/2011).

Izjava o skladnosti

Izjavljamo, da je elektromotorjem VELUX

KFM 104 (3FM FK14 (BH-MU009-01)),
KFM 106 (3FM FK16 (BH-MU009-01)) in
KFM 108 (3FM FK18 (BH-MU009-01))

- ustrezajo določilom Direktive o elektromagnetni združljivosti 2014/30/EU, Direktive za nizki napetosti 2014/35/EU, Direktive o strojih 2006/42/ES in Direktive RoHS 2011/65/EU,
- so izdelane v skladu s poenotenimi standardi EN 55014-1(2006)+A1(2009)+A2(2011), EN 50130-4(2011), EN 60335-2-103(2015), EN 60335-1(2012)+A11(2014) in EN 62233(2008) in
- ocenjena v skladu s poenotenim standardom EN 50581(2012).

Če je kateri od zgoraj navedenih elektromotorjev montiran v strešno okno VELUX GGL ali GGU (kot del okna za odvod dima GGL -K- ----40D ali GGU -K- ----40D) in priključen na električni pretvornik v skladu z navodili in zahtevami, je celoten sistem v skladu z bistvenimi zahtevami Direktiv Evropskega parlamenta in Sveta 2006/42/ES, 2014/30/EU in 2014/35/EU.

Okno za odvod dima je prav tako skladno z uredbo o gradbenih proizvodih (EU) št. 305/2011. Za izjavo o lastnostih obiščite www.velux.com.

Deklaracija o usaglašenosti

Deklaracija o usaglašenosti

Ovim izjavljujemo da su VELUX operateri prozora

KFM 104 (3FM FK14 (BH-MU009-01)),
KFM 106 (3FM FK16 (BH-MU009-01)) i
KFM 108 (3FM FK18 (BH-MU009-01))

- u skladu sa Direktivom o elektromagnetnoj kompatibilnosti 2014/30/EU, Direktivom o niskom naponu 2014/35/EU, Direktivom o mašinama 2006/42/EC i RoHS direktivom 2011/65/EU,
- da su proizvedeni u skladu sa usklađenim standardima: EN 55014-1(2006)+A1(2009)+A2(2011), EN 50130-4(2011), EN 60335-2-103(2015), EN 60335-1(2012)+A11(2014) i EN 62233(2008) i
- da su ocenjeni da su u skladu sa usklađenim standardom EN 50581(2012).

Kada se neki od gorepomenutih operatera prozora ugradi na VELUX krovni prozor GGL ili GGU (i time se dobije prozor za odimljavanje GGL -K- ----40D ili GGU -K- ----40D) i poveže se sa kontrolnim sistemom u skladu sa uputstvima i zahtevima, čitav sistem je usklađen sa osnovnim zahtevima Direktive 2006/42/EC, 2014/30/EU i 2014/35/EU Evropskog Parlamenta i Evropskog Saveta.

Prozor za odimljavanje je takođe u skladu sa regulativom za građevinske proizvode (EU) br. 305/2011. Da biste videli deklaraciju o performansama, posetite www.velux.com.

Vyhlásenie o zhode

Týmto vyhlasujeme, že motory okien VELUX

KFM 104 (3FM FK14 (BH-MU009-01)),
KFM 106 (3FM FK16 (BH-MU009-01)) a
KFM 108 (3FM FK18 (BH-MU009-01))

- sú v súlade so smernicou o elektromagnetickej kompatibilite 2014/30/EÚ, smernicou o nízkom napätí 2014/35/EÚ, smernicou o strojových zariadeniach 2006/42/ES a smernicou RoHS 2011/65/EÚ,
- sú vyrobené v súlade s harmonizovanými normami EN 55014-1(2006)+A1(2009)+A2(2011), EN 50130-4(2011), EN 60335-2-103(2015), EN 60335-1(2012)+A11(2014) a EN 62233(2008) a
- boli posúdené v súlade s harmonizovanou normou EN 50581(2012).

Keď je na strešnom okne VELUX GGL alebo GGU namontovaný jeden z vyššie uvedených motorov okna (čím sa klasifikuje ako okno na odvetranie dymu GGL -K- ----40D alebo GGU -K- ----40D) a okno je pripojené k riadiacemu systému v súlade s návodom a požiadavkami, celý systém spĺňa základné požiadavky smerníc 2006/42/ES, 2014/30/EÚ a 2014/35/EÚ Európskeho parlamentu a Rady.

Okno na odvetranie dymu tiež spĺňa nariadenie o stavebných výrobkoch (EÚ) č. 305/2011. Vyhlásenie o parametroch nájdete na lokalite www.velux.com.

Vaatimustenmukaisuustodistus

Vakuutamme, että VELUX-ikkunamoottorit

KFM 104 (3FM FK14 (BH-MU009-01)),
KFM 106 (3FM FK16 (BH-MU009-01)) ja
KFM 108 (3FM FK18 (BH-MU009-01))

- ovat sähkömagneettisesta yhteensopivuudesta annettun direktiivin 2014/35/EU, pienjännitedirektiivin 2006/42/EU, konedirektiivin 2014/30/EY ja RoHS-direktiivin 2011/65/EU mukaiset
- on valmistettu seuraavien harmonisoitujen standardien mukaisesti EN 55014-1(2006)+A1(2009)+A2(2011), EN 50130-4(2011), EN 60335-2-103(2015), EN 60335-1(2012)+A11(2014) ja EN 62233(2008)
- on arvioitu harmonisoidun standardin EN 50581(2012) mukaisesti.

Kun yksi edellä mainituista ikkunamoottoreista on asennettu VELUX-kattoikkunaan GGL tai GGU (muodostaen siten savunpoistoikkunan GGL -K- ----40D tai GGU -K- ----40D) ja on kytketty ohjauksjärjestelmään ohjeiden ja vaatimusten mukaisesti, kokonaisjärjestelmä täyttää Euroopan parlamentin ja neuvoston direktiivien 2006/42/EY, 2014/30/EU ja 2014/35/EU olennaiset vaatimukset.

Savunpoistoikkuna täyttää myös EU:n rakennustuoteasetuksen nro 305/2011 vaatimukset. Suoritusasointilomitus on osoitteessa www.velux.com.

CE Deklaration om överensstämmelse

Vi förklarar härmed att VELUX fönstermotorer

KFM 104 (3FM FK14 (BH-MU009-01)),
KFM 106 (3FM FK16 (BH-MU009-01)) och
KFM 108 (3FM FK18 (BH-MU009-01))

- överensstämmer med EMC-Direktivet 2014/30/EU, Lågspänningsdirektivet 2014/35/EU, Maskindirektivet 2006/42/EG och RoHS-direktivet 2011/65/EU,
- har tillverkats i överensstämmelse med de harmoniserade standarderna EN 55014-1(2006)+A1(2009)+A2(2011), EN 50130-4(2011), EN 60335-2-103(2015), EN 60335-1(2012)+A11(2014) och EN 62233(2008) och
- har utvärderats i enlighet med den harmoniserade standarden EN 50581(2012).

Då en af ovannämnda fönstermotorer är installerat på et VELUX takfönster GGL eller GGU (og därmed utgör et takfönster för brand- og røkgasventilation GGL -K- ----40D eller GGU -K- ----40D) och är ansluten til et styrsystem som har installerats i överensstämmelse med instruktioner och föreskrifter, överensstämmer hela systemet med de väsentliga kraven i Europaparlamentets och Rådets direktiv 2006/42/EG, 2014/30/EU, 2014/35/EU och 2014/35/EU.

Takfönster for brand- og røkgasventilation överensstämmer också med byggproduktförordningen (EU) 305/2011. För Prestandadeklaration, vänligen besök www.velux.com.

CE Декларация відповідності

Цим документом ми підтверджуємо, що електромотори для вікон VELUX

KFM 104 (3FM FK14 (BH-MU009-01)),
KFM 106 (3FM FK16 (BH-MU009-01)) і
KFM 108 (3FM FK18 (BH-MU009-01))

- відповідають вимогам Директиви щодо електромагнітної сумісності 2014/30/EU, Директиви про пристрої з низькою напругою 2014/35/EU, Директиви про машини та механізми 2006/42/EC і Директиви про обмеження небезпечних речовин 2011/65/EU,
- були виготовлені відповідно до узгоджених стандартів EN 55014-1(2006)+A1(2009)+A2(2011), EN 50130-4(2011), EN 60335-2-103(2015), EN 60335-1(2012)+A11(2014) та EN 62233(2008), і
- виготовлені відповідно до узгодженого стандарту EN 50581(2012).

Коли один із вищезгаданих електромоторів встановлено в мансардне вікно VELUX GGL або GGU (формуєчи в такий спосіб вікно з функцією димовидалення GGL -K- ----40D або GGU -K- ----40D) і підключено до системи керування відповідно до інструкцій і вимог, загальна сукупність механізмів відповідатиме основним вимогам Директив Європейського Парламенту й Ради 2006/42/EC, 2014/30/EU та 2014/35/EU.

Вікно з функцією димовидалення також відповідає Регламенту (EU) № 305/2011 на будівельні матеріали та продукцію. Ознайомитися з Декларацією продуктивності можна на веб-сайті www.velux.com.

CE Uygunluk beyanı


İşbu beyanla VELUX pencere motorlarının

KFM 104 (3FM FK14 (BH-MU009-01)),
KFM 106 (3FM FK16 (BH-MU009-01)) ve
KFM 108 (3FM FK18 (BH-MU009-01)) ürünlerinin

- 2014/30/AB sayılı EMC Direktifi, 2014/35/AB sayılı Düşük Gerilim Direktifi, 2006/42/AT sayılı Makine Aksamına ilişkin Yönetmelik ve 2011/65/AB sayılı RoHS Direktifi'ne uygun olduklarını,
- aşağıdaki uyumlaştırılmış standartlar doğrultusunda üretildiklerini EN 55014-1(2006)+A1(2009)+A2(2011), EN 50130-4(2011), EN 60335-2-103(2015), EN 60335-1(2012)+A11(2014) ve EN 62233(2008) ve
- uyumlulaştırılmış EN 50581(2012) standardına uygun olarak değerlendirildiğini beyan ederiz.

Yukarıda belirtilen pencere motorlarından biri bir VELUX çatı penceresi GGL veya GGU'ya monte edildiğinde (böylece bir duman tahliye penceresi oluşturulur; GGL -K- ----40D veya GGU -K- ----40D) ve talimatlara ve gereksinimlere uygun olarak bir kontrol sistemine bağlanırsa, sistemin bütünü, Avrupa Parlamentosu ve Konseyinin 2006/42/AT, 2014/30/AB ve 2014/35/AB Direktiflerinin gerekliliklerini karşılar.

Duman tahliye penceresi, Yapı Ürünleri Düzenlemesi (AB) No. 305/2011'e de uygundur. Performans Beyanı için lütfen www.velux.com adresine gidin.


VELUX A/S,
(Jens Aksel Thomsen, Senior Certification Specialist)

Ådalsvej 99, DK-2970 Hørsholm 12-12-2019
CE DoC 940401-02

AR: VELUX Argentina S.A. 348 4 639944	EE: VELUX Eesti OÜ 621 7790	NO: VELUX Norge AS 22 51 06 00
AT: VELUX Österreich GmbH 02245/32 3 50	ES: VELUX Spain, S.A.U. 91 509 71 00	NZ: VELUX New Zealand Ltd. 0800 650 445
AU: VELUX Australia Pty. Ltd. 1300 859 856	FI: VELUX Suomi Oy 0207 290 800	PL: VELUX Polska Sp. z o.o. (022) 33 77 000 / 33 77 070
BA: VELUX Bosna i Hercegovina d.o.o. 033/626 493, 626 494	FR: VELUX France 0806 80 15 15 Service gratuit + prix appel	PT: VELUX Portugal, Lda 21 880 00 60
BE: VELUX Belgium (010) 42.09.09	GB: VELUX Company Ltd. 01592 778 225	RO: VELUX România S.R.L. 0268-402740
BG: ВЕЛУКС България ЕООД 02/955 99 30	HR: VELUX Hrvatska d.o.o. 01/5555 444	RS: VELUX Srbija d.o.o. 011 20 57 500
BY: Унитарное предприятие "ВЕЛЮКС Мансардные Окна" (017) 329 20 89	HU: VELUX Magyarország Kft. (06/1) 436-0601	RU: ЗАО ВЕЛЮКС (495) 640 87 20
CA: VELUX Canada Inc. 1 800 88-VELUX (888-3589)	IE: VELUX Company Ltd. 01 848 8775	SE: VELUX Svenska AB 042/20 83 80
CH: VELUX Schweiz AG 062 289 44 45	IT: VELUX Italia s.p.a. 045/6173666	SI: VELUX Slovenija d.o.o. 01 724 68 68
CL: VELUX Chile SpA 2 953 6789	JP: VELUX-Japan Ltd. 0570-00-8141	SK: VELUX Slovensko, s.r.o. (02) 33 000 555
CN: VELUX (CHINA) CO. LTD. 0316-607 27 27	KR: VELUX International (VELUX A/S) +45 7632 9240	TR: VELUX Çatı Pencereleri Ticaret Limited Şirketi 0 216 302 54 10
CZ: VELUX Česká republika, s.r.o. 531 015 511	LT: VELUX Lietuva, UAB (85) 270 91 01	UA: ТОВ "ВЕЛЮКС Україна" (044) 2916070
DE: VELUX Deutschland GmbH 040 / 54 70 70	LV: VELUX Latvia SIA 67 27 77 33	US: VELUX America LLC 1-800-88-VELUX
DK: VELUX Danmark A/S 45 16 45 16	NL: VELUX Nederland B.V. 030 - 6 629 629	