

**FRE + FGT**  
**FRE + FRC + FGT**

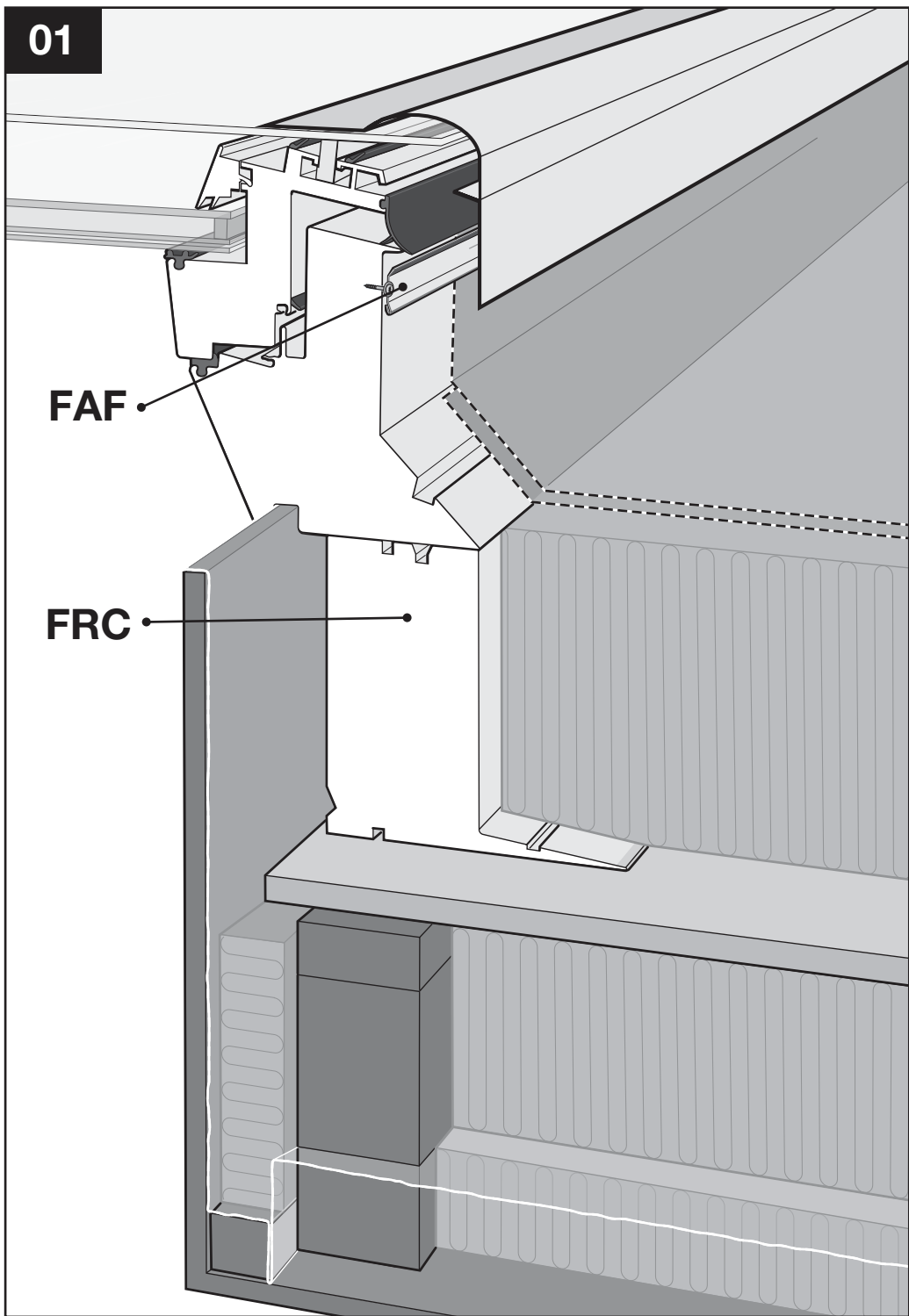


5

707275

090631

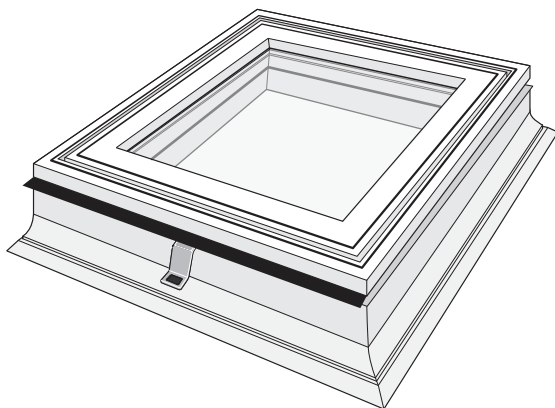
01



**FRE**



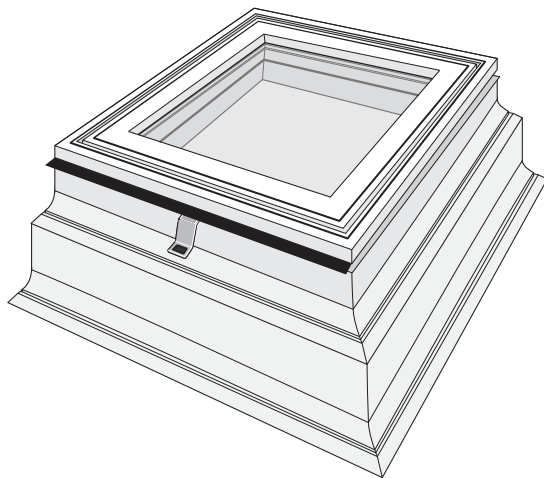
**2-17**



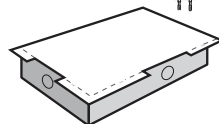
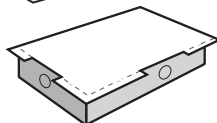
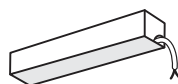
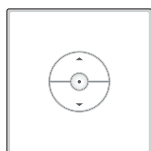
**FRE + FRC**



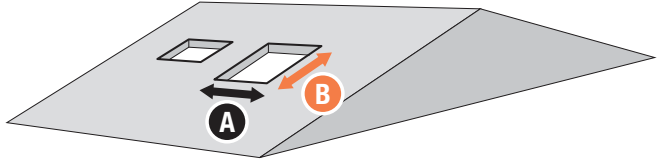
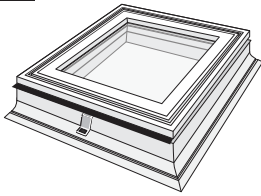
**18-39**



**40**



# 02



## FRE

**A**

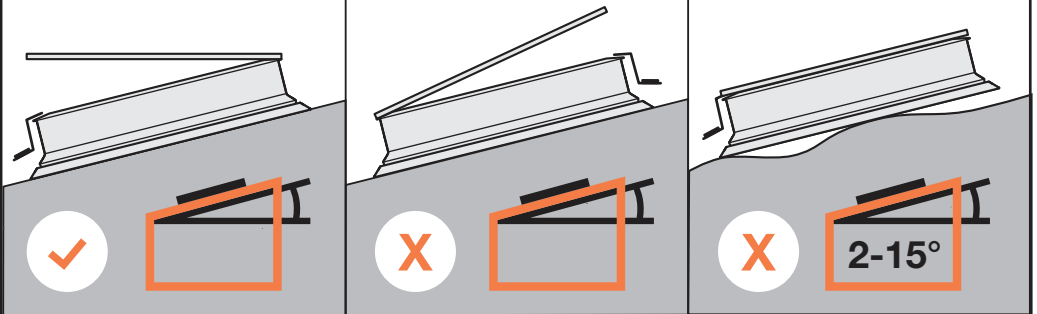
**B**

0606  
0808  
0609  
0909  
0912  
1010  
1015  
1212

600-610  
800-810  
600-610  
900-910  
900-910  
1000-1010  
1000-1010  
1200-1210

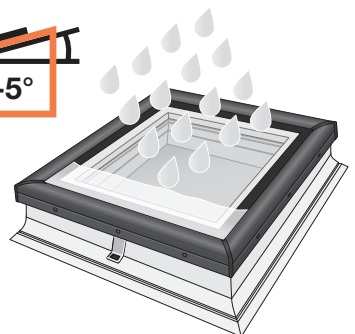
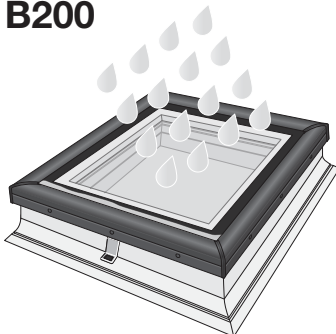
600-610  
800-810  
900-910  
900-910  
1200-1210  
1000-1010  
1500-1510  
1200-1210

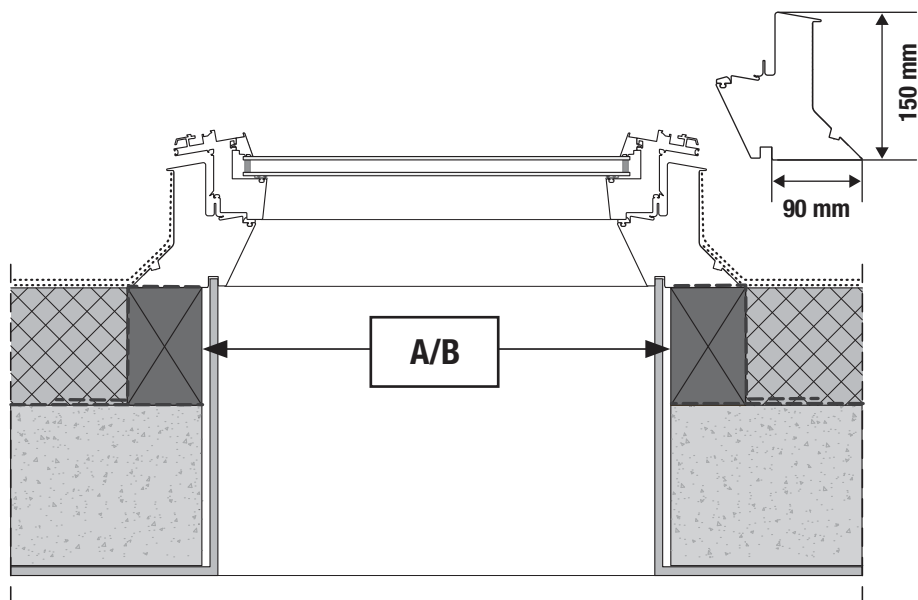
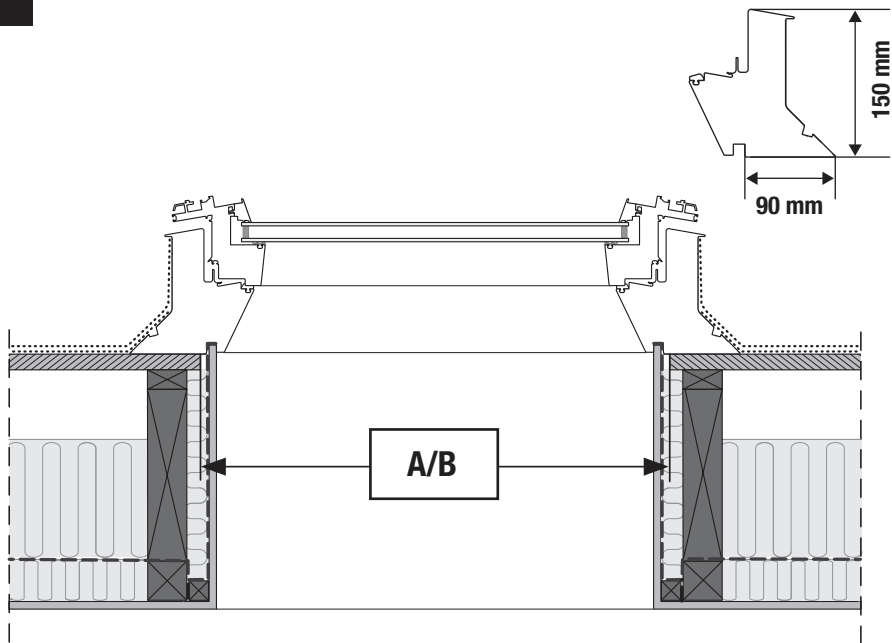
# 03



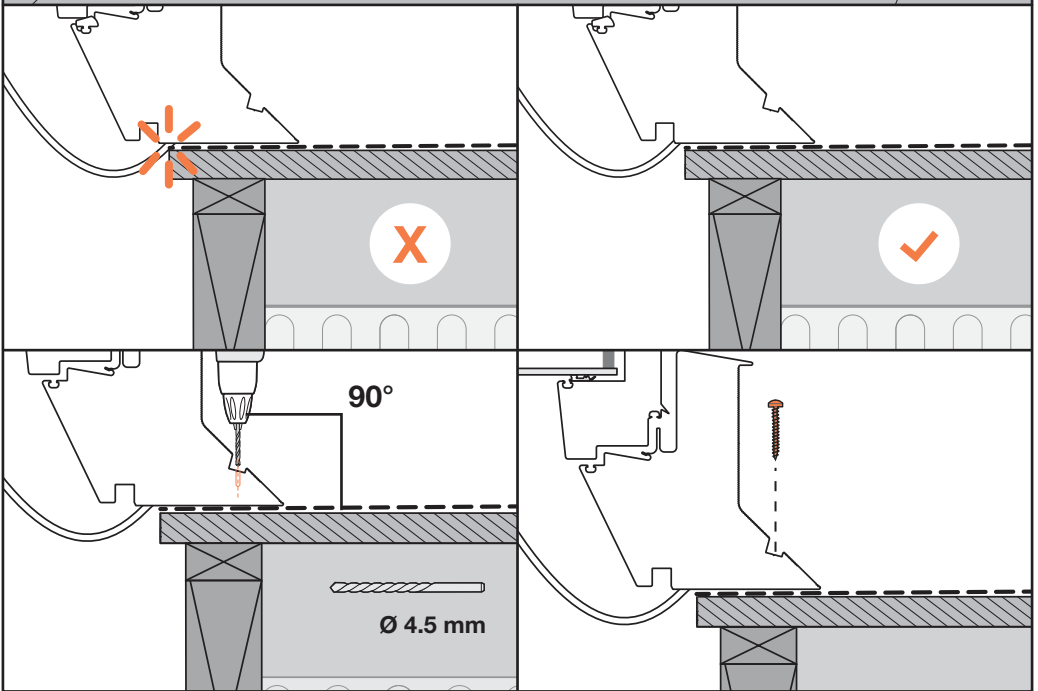
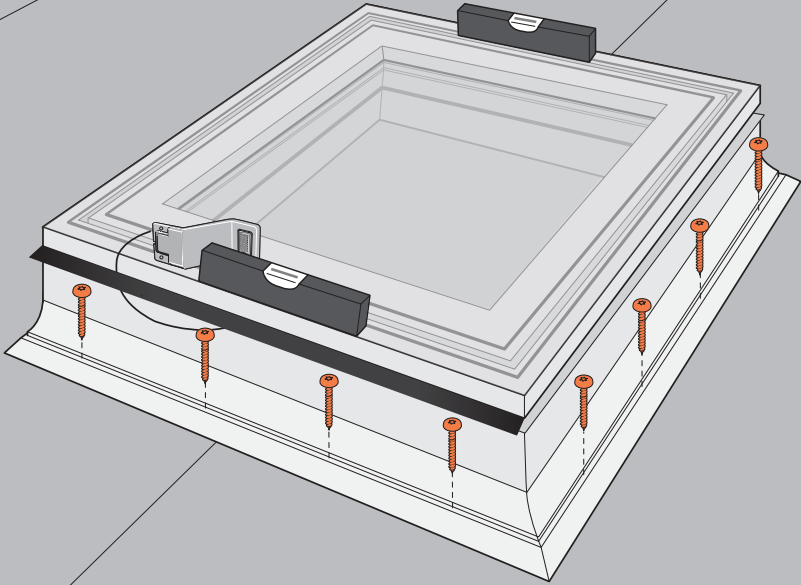
# 04

## FGT B200

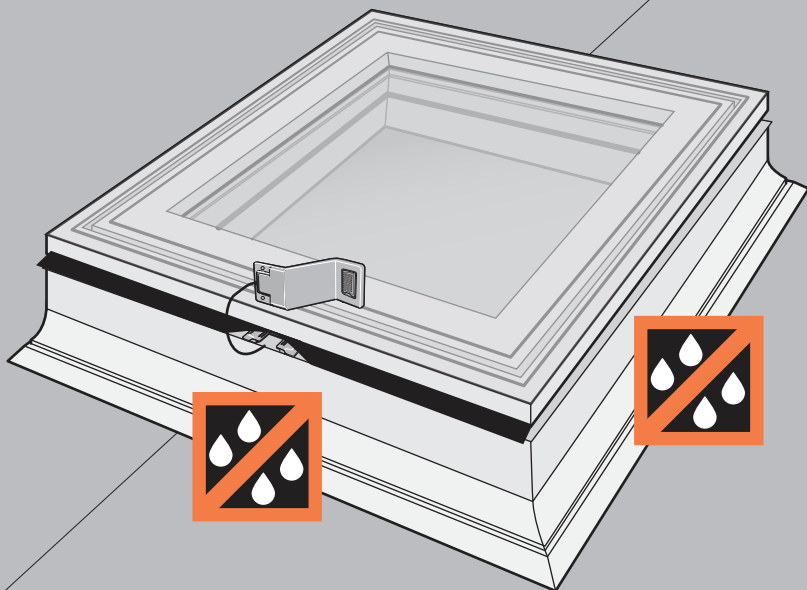




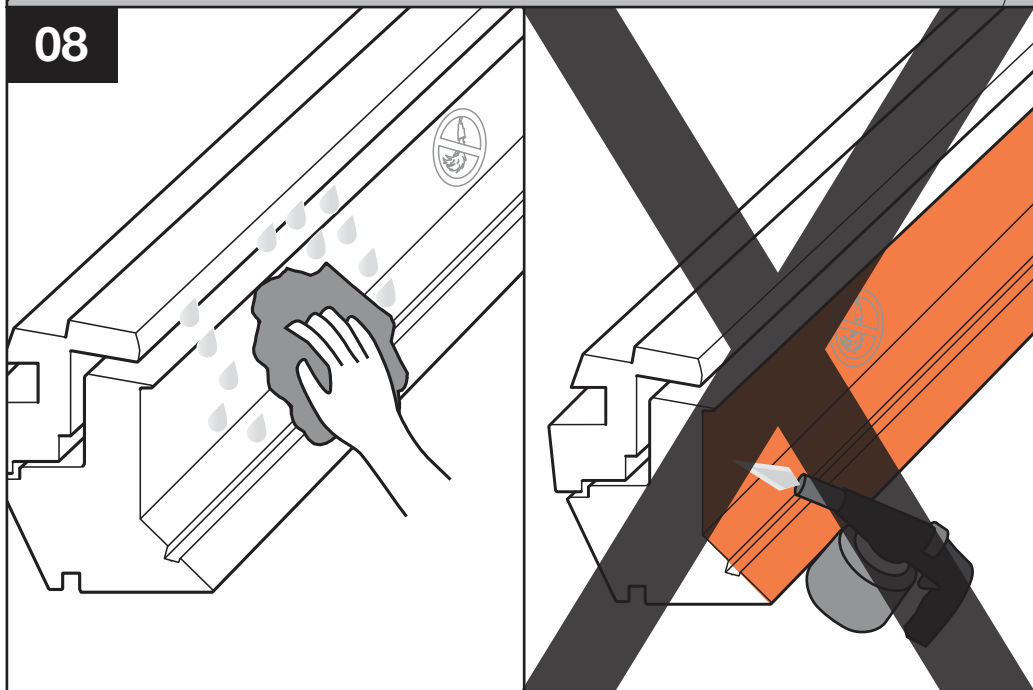
06



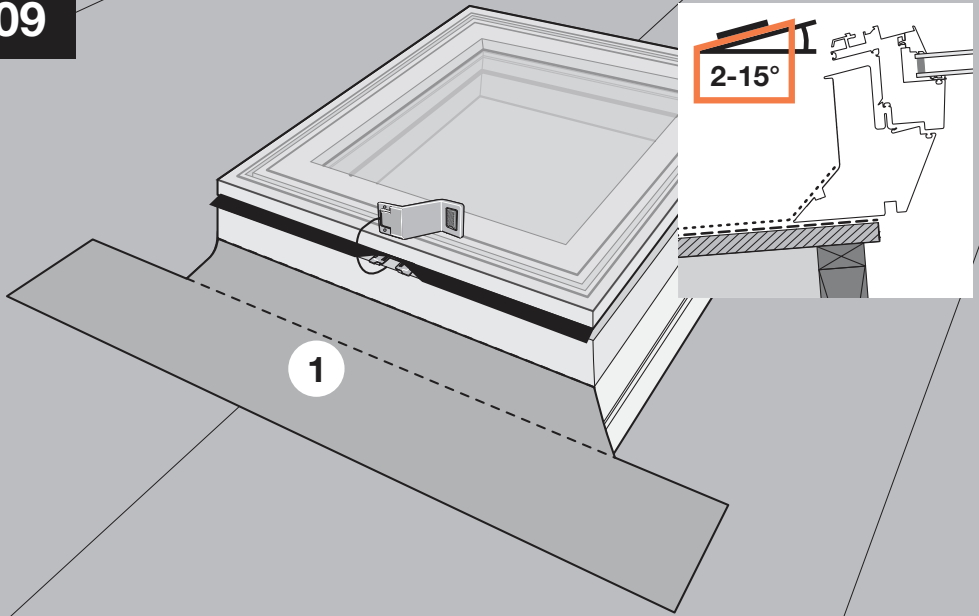
07



08

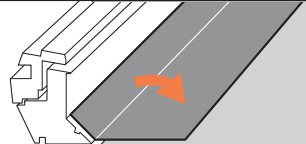
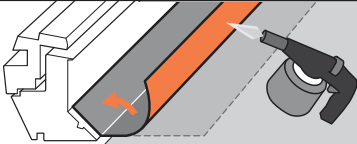
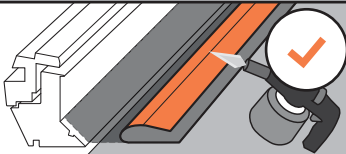


09

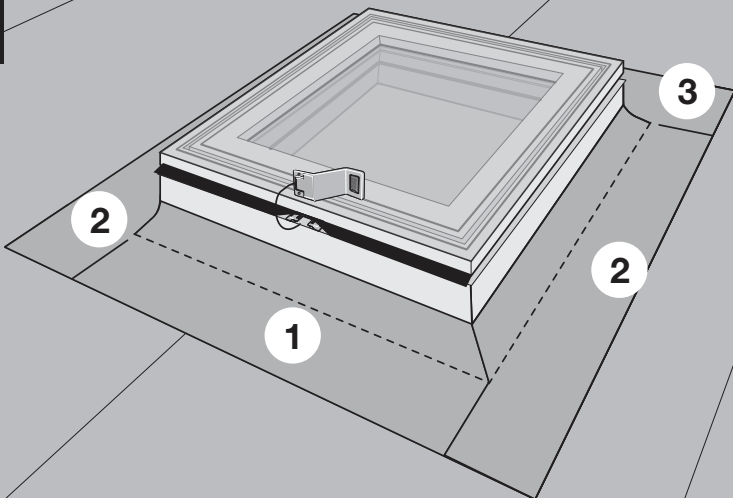


10

max  
Ø 35 mm

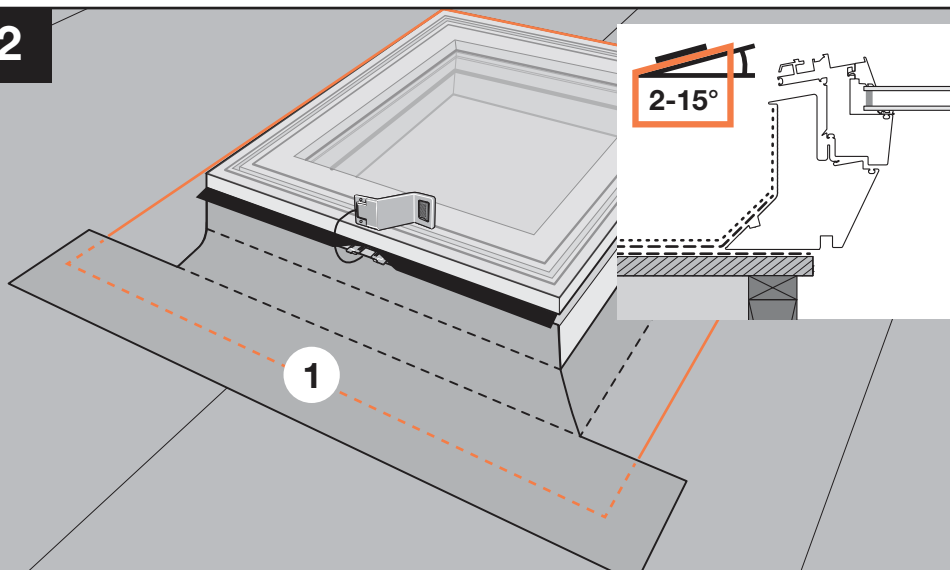


11

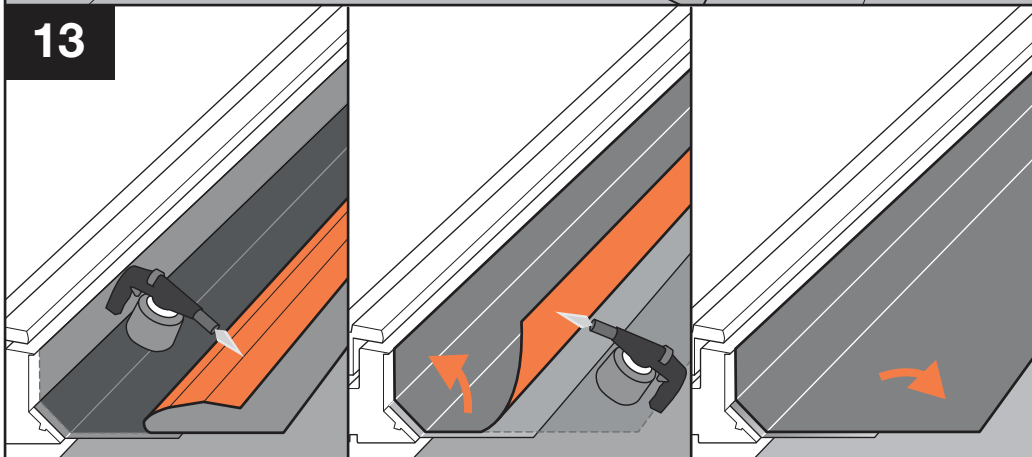




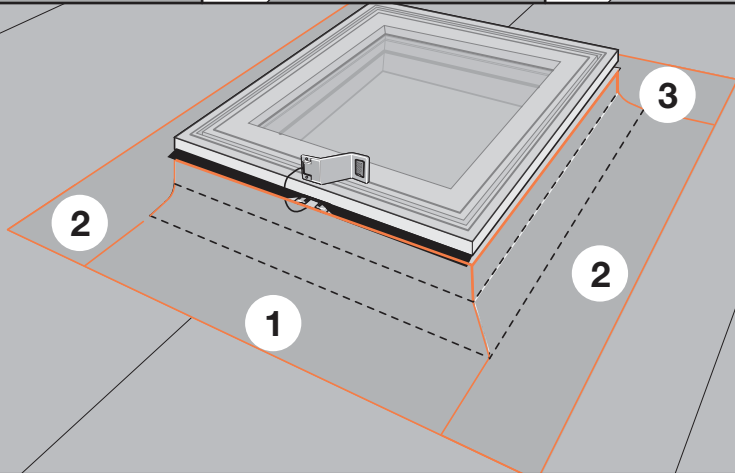
12



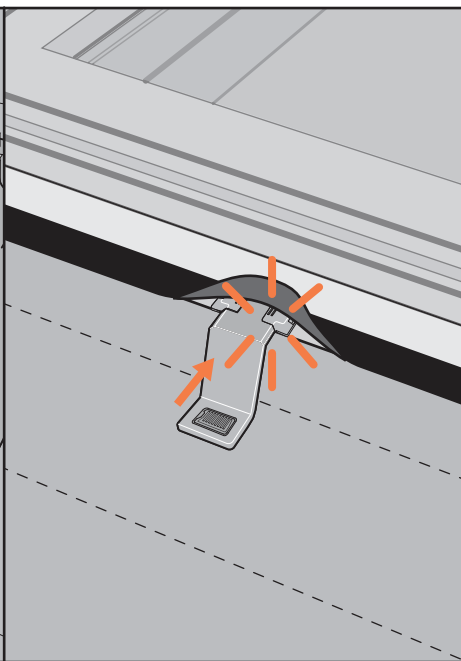
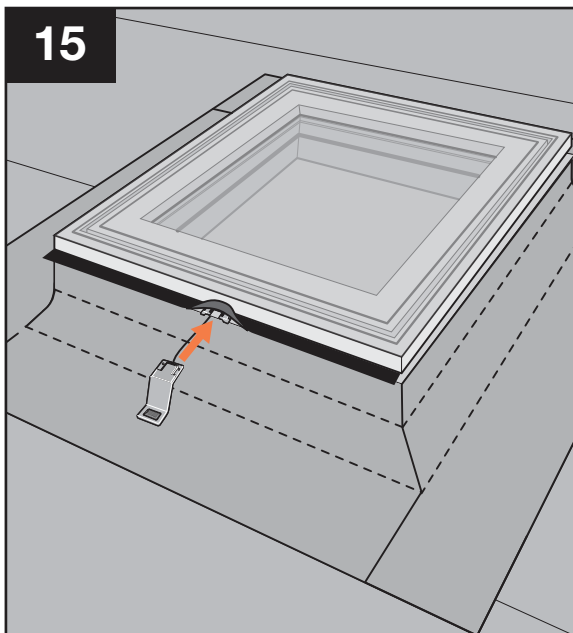
13



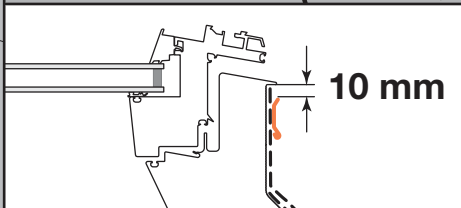
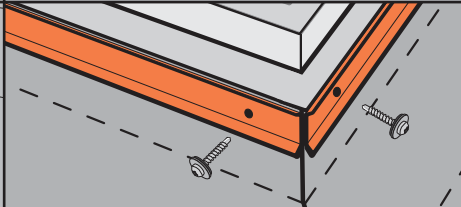
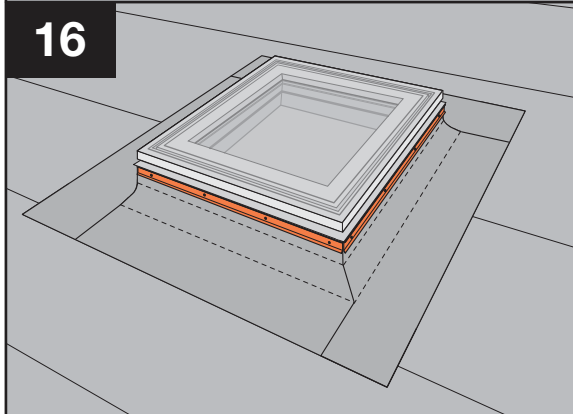
14



15

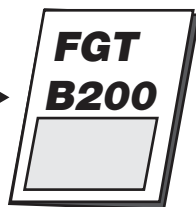
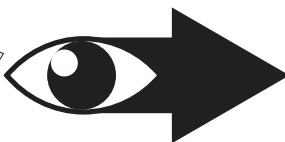
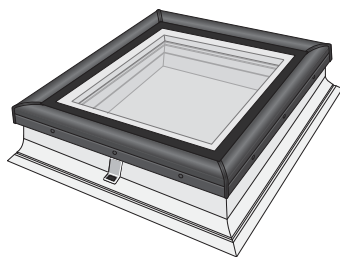


16

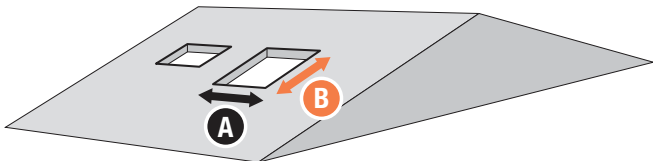
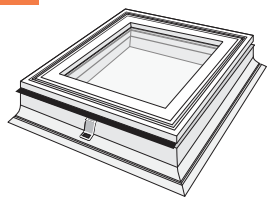


17

**FGT B200**



18



**FRE**

**A**

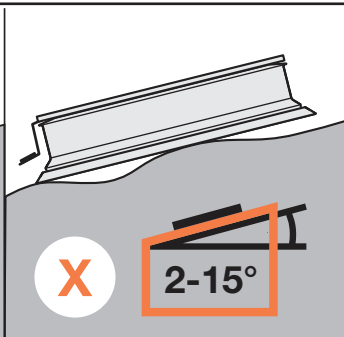
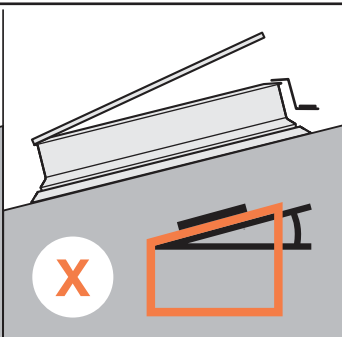
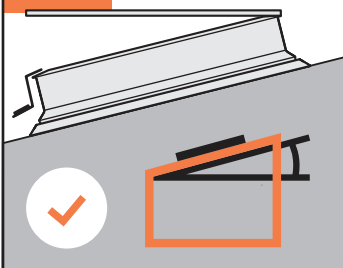
**B**

0606  
0808  
0609  
0909  
0912  
1010  
1015  
1212

600-610  
800-810  
600-610  
900-910  
900-910  
1000-1010  
1000-1010  
1200-1210

600-610  
800-810  
900-910  
900-910  
1200-1210  
1000-1010  
1500-1510  
1200-1210

19



20

**FGT B200**

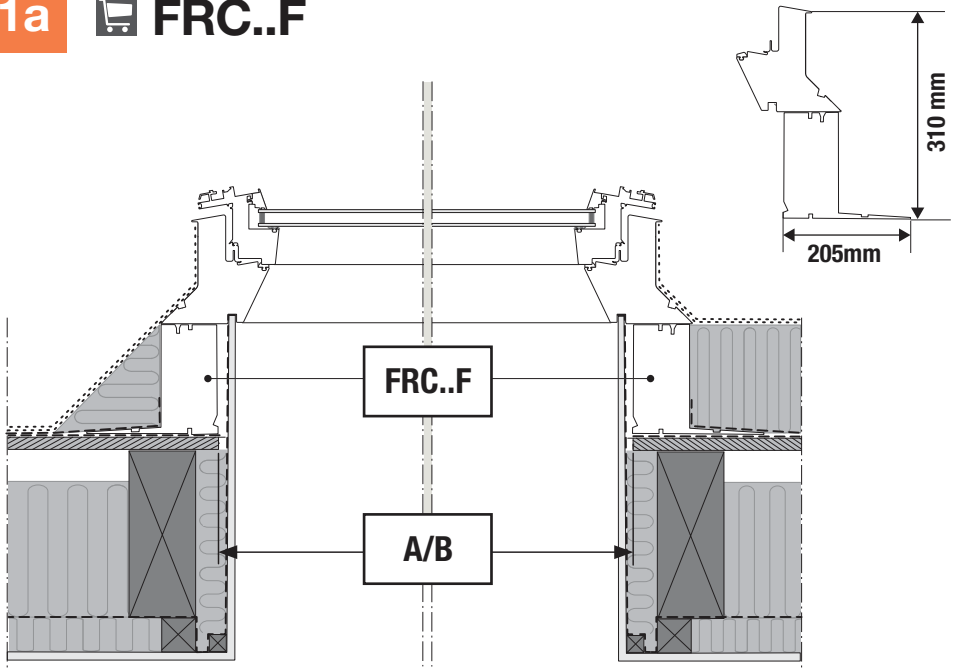


5-15°

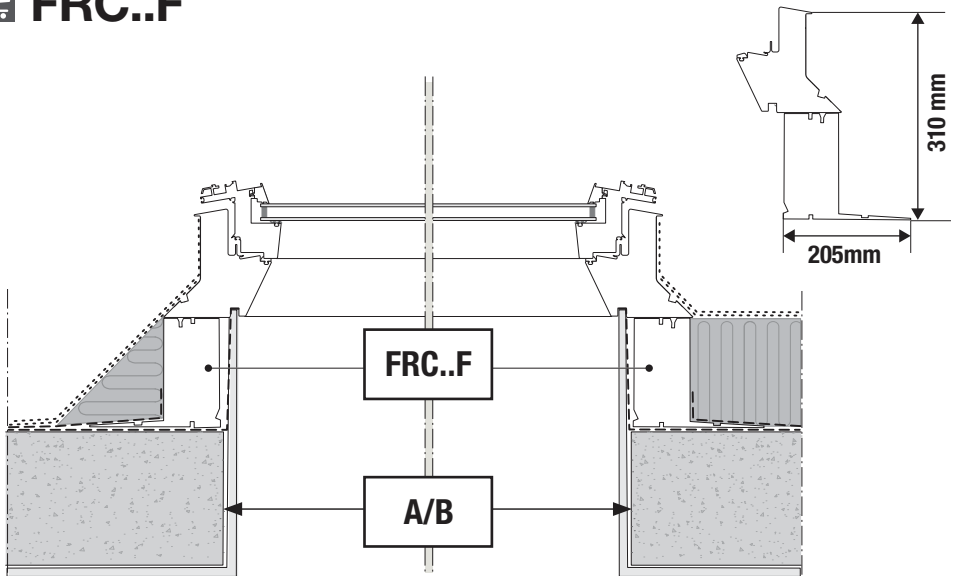
2-5°

21a

 **FRC..F**

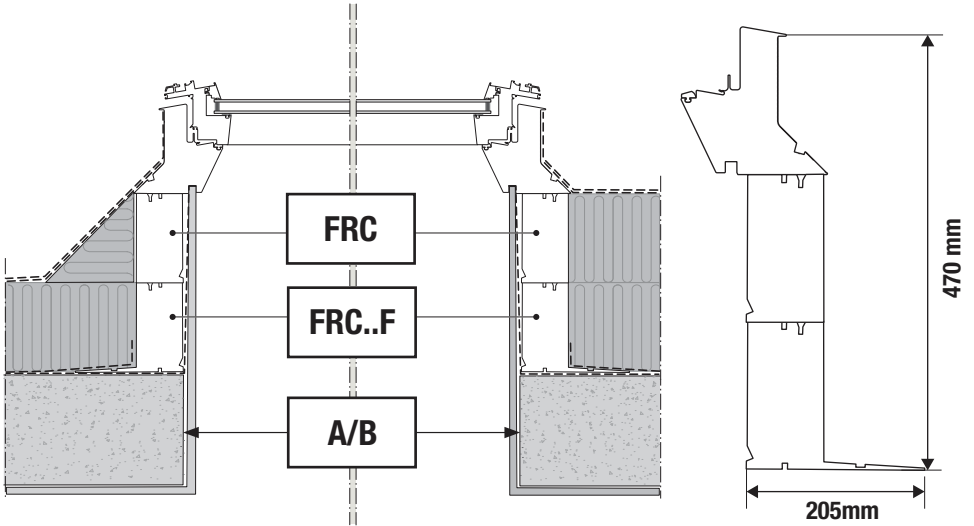
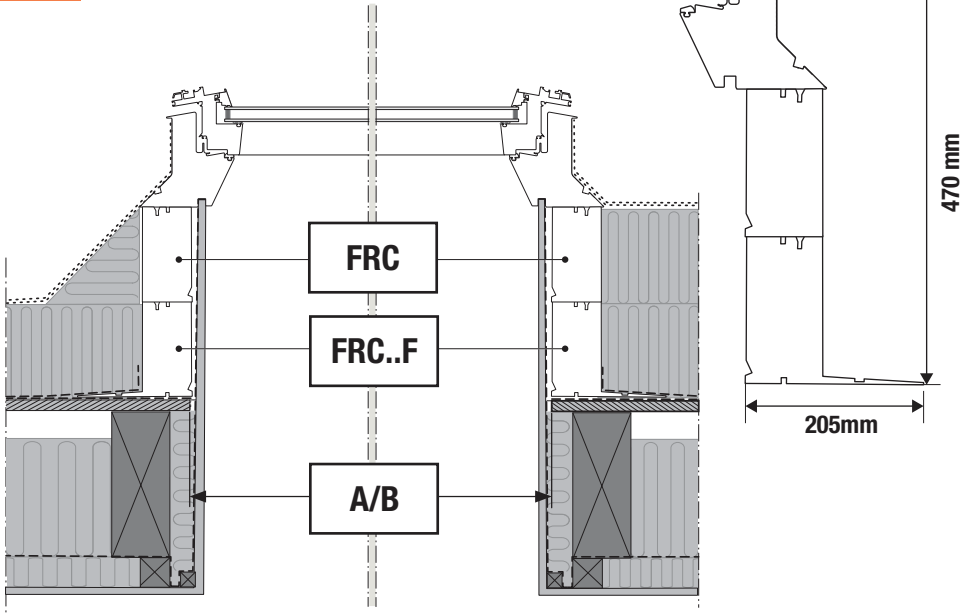


 **FRC..F**



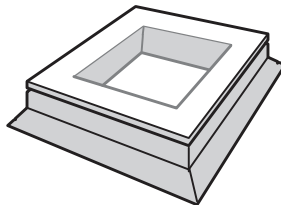
21b

 **FRC, FRC..F**

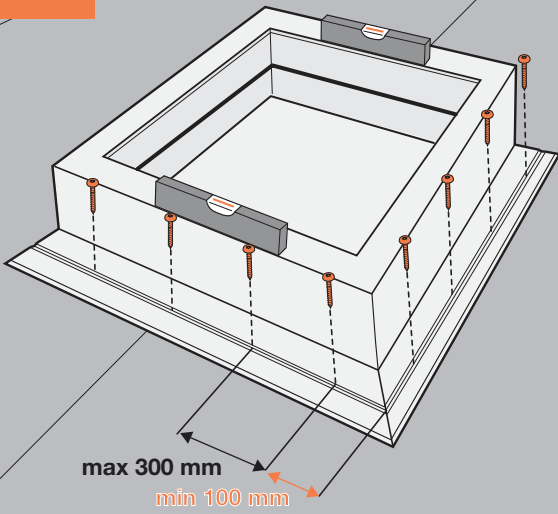


22

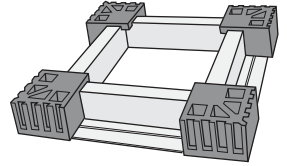
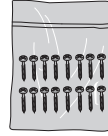
 **FRC..F**



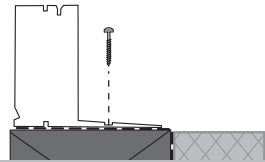
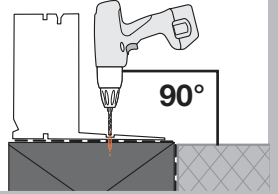
23



FRC.F

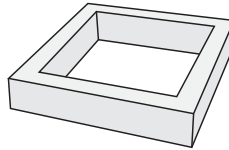


Ø 4.5 mm



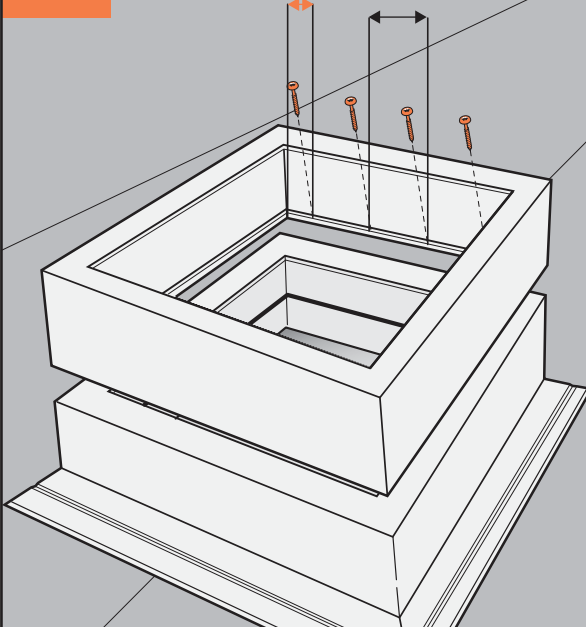
24

 **FRC**

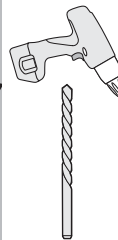
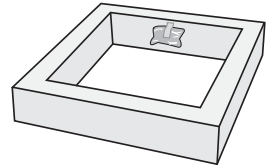
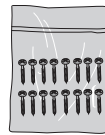


25

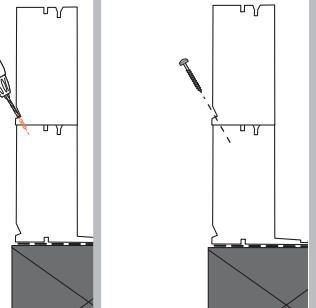
100-150 mm      max 300 mm



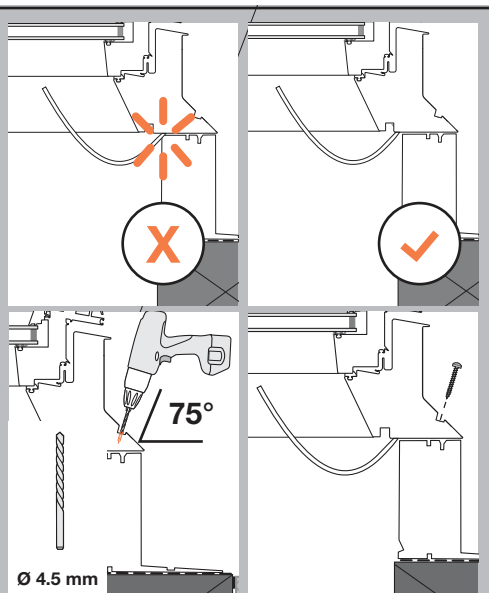
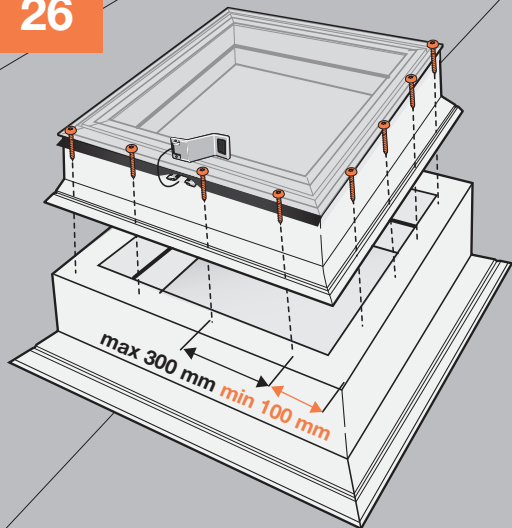
FRC



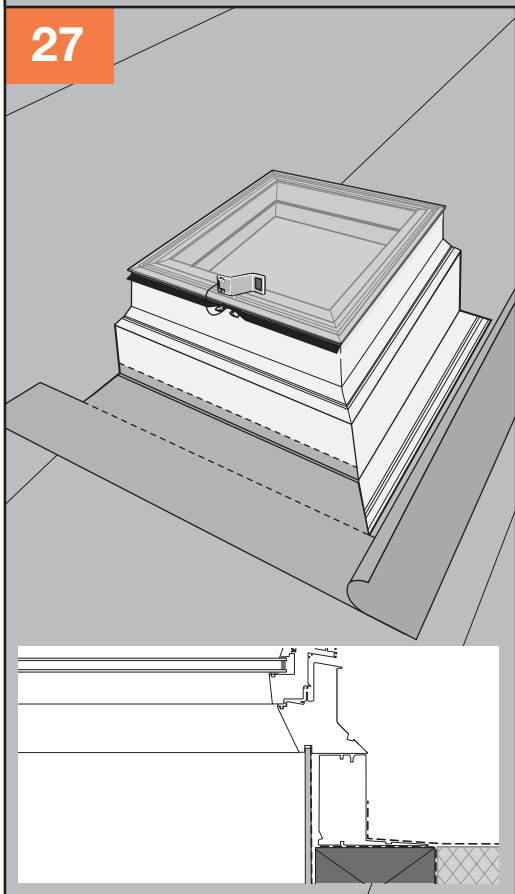
Ø 4.5 mm



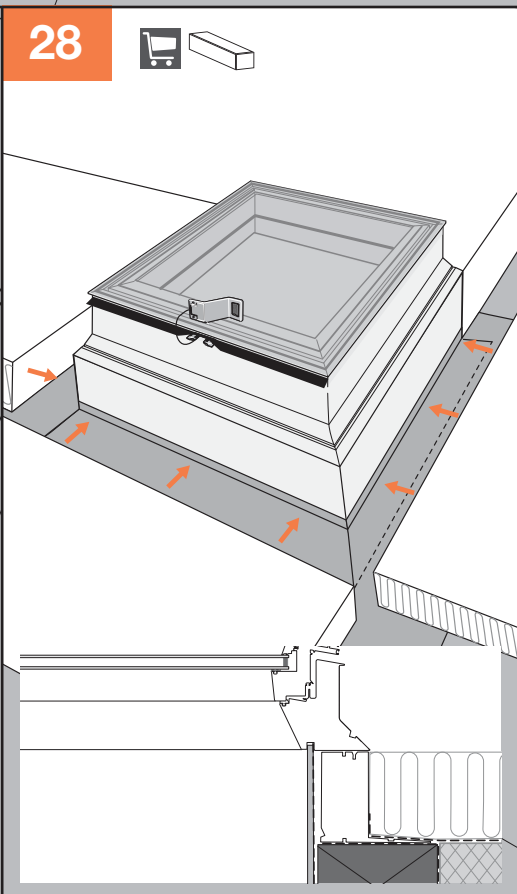
26



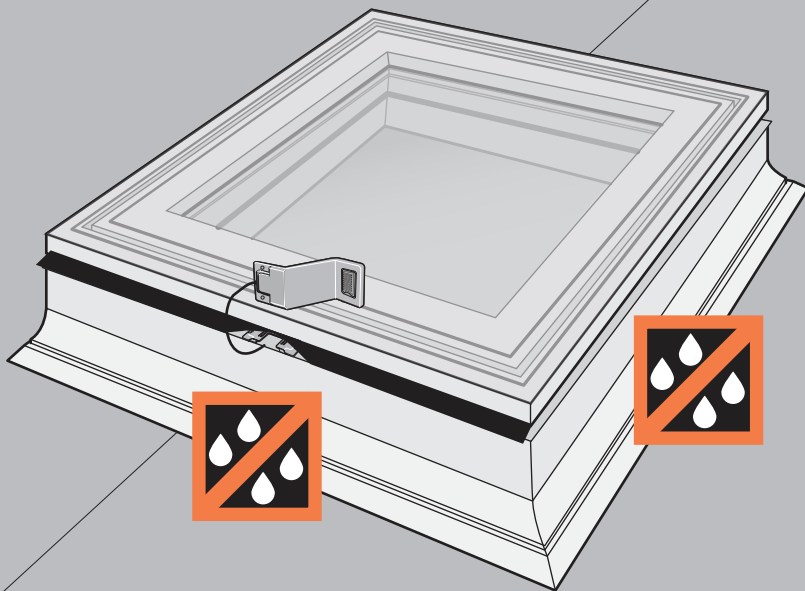
27



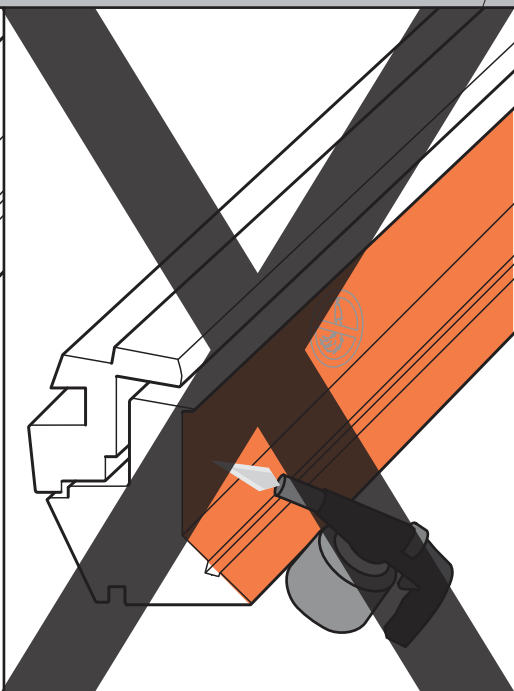
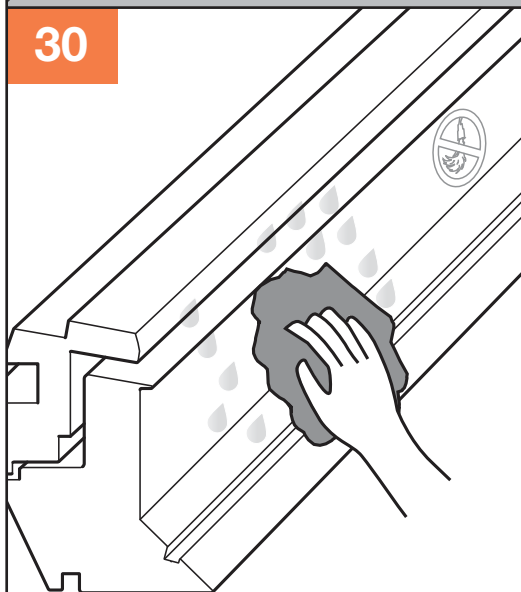
28



29

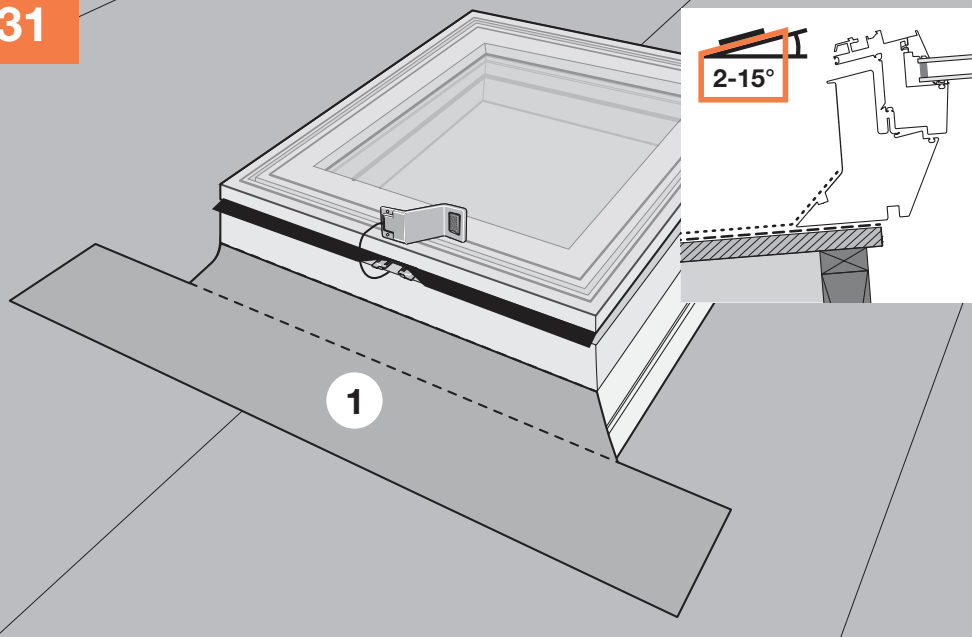


30



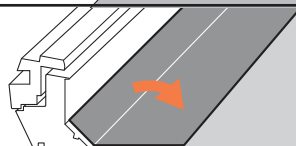
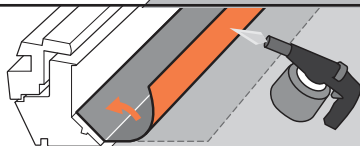
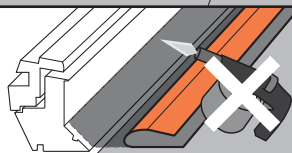
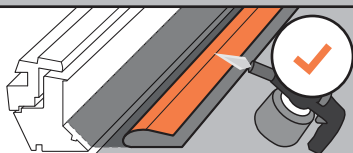


31

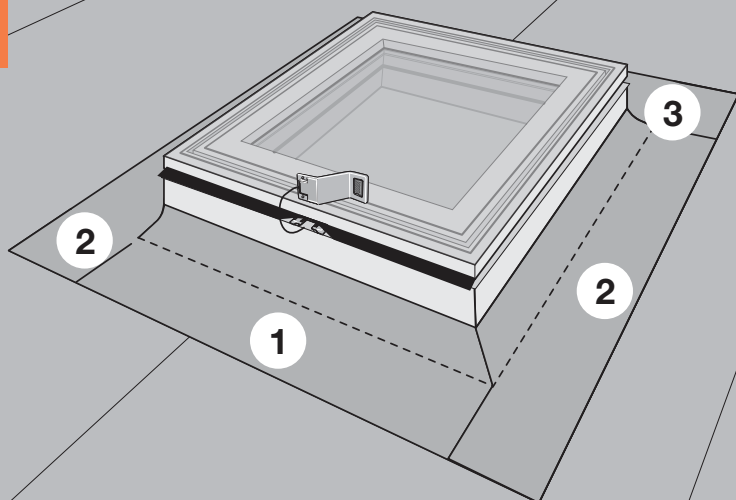


32

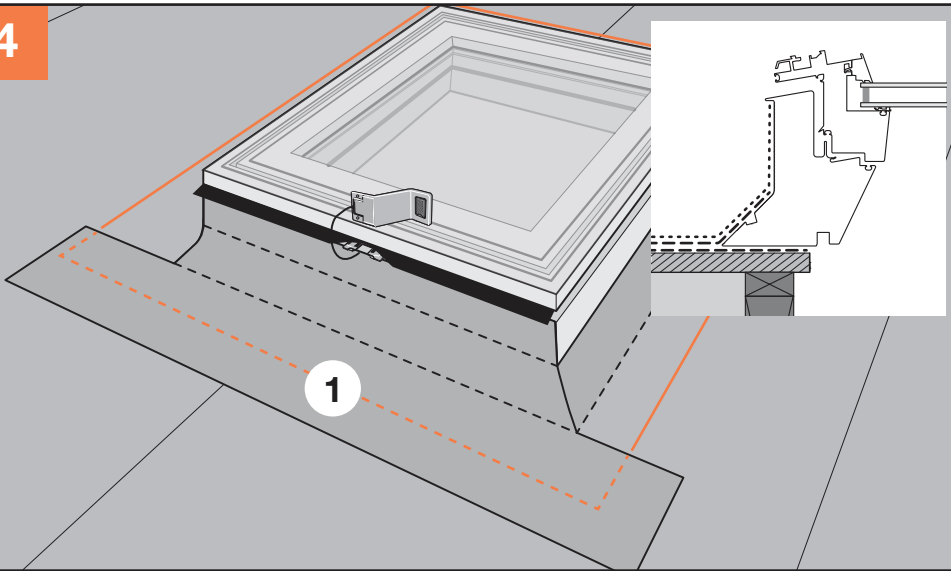
max  
Ø 35 mm



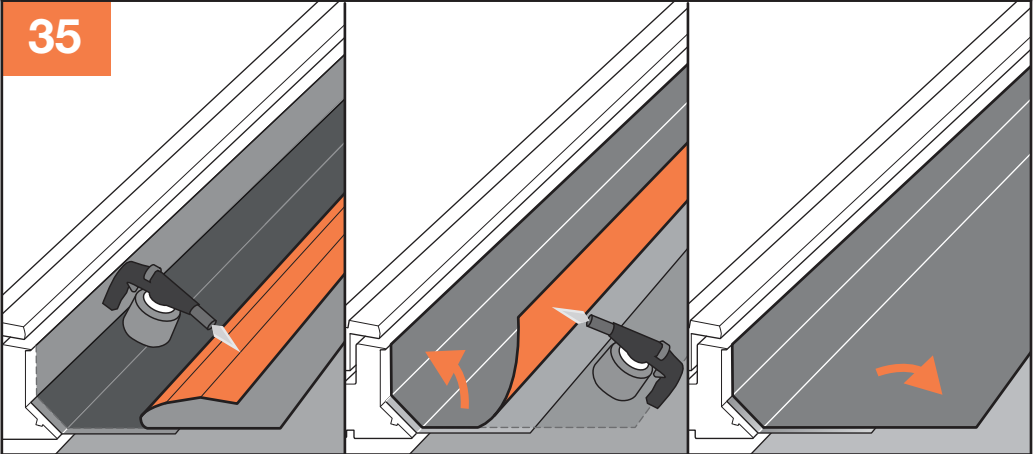
33



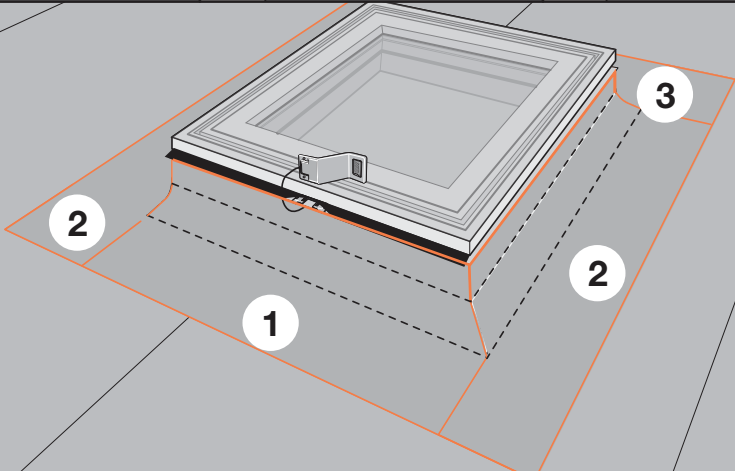
34



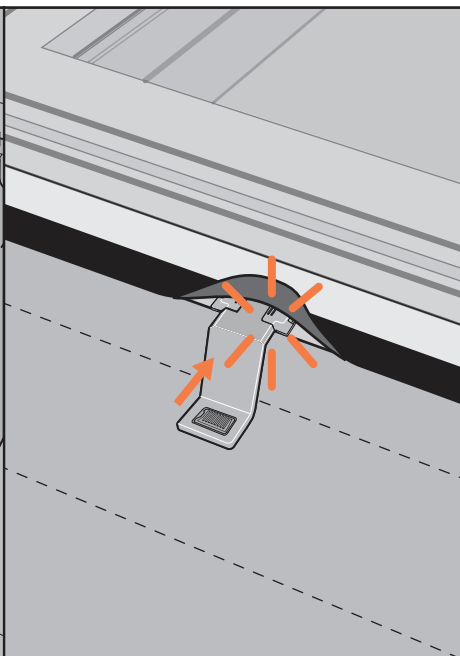
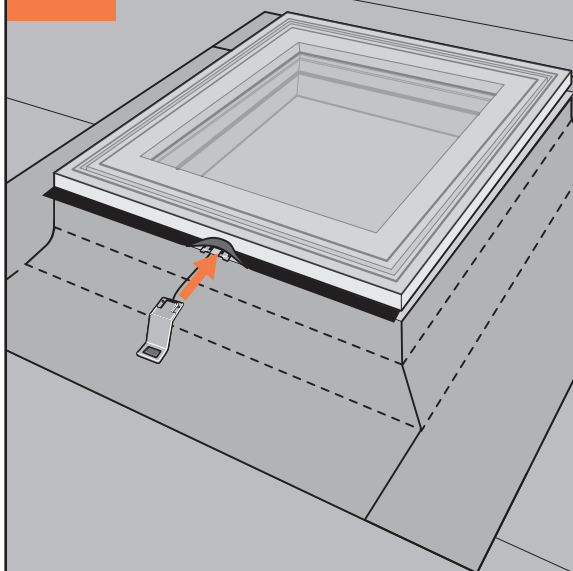
35



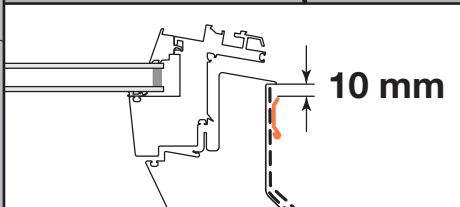
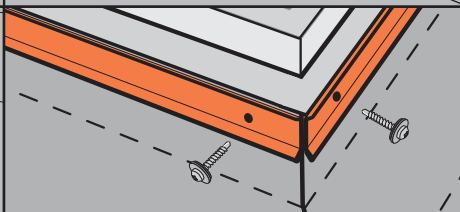
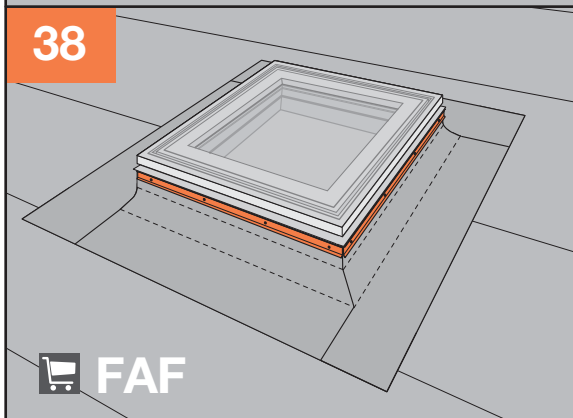
36



37



38



39

**FGT B200**

